

Datenblatt - RST 36-1

Sicherheits-Sensoren / RSS 36 / Betätiger RST 36



(Die Abbildung kann vom Original abweichen!)

- seitliche Betätigung
- einfache, flexible Montage und Justage

Bestelldaten

Produkt-Typbezeichnung	RST 36-1
Artikelnummer	101213820
EAN Code	
Hinweis	Sensor und Betätiger müssen getrennt bestellt werden.
eCl@ss	27-27-92-17

Zulassung

Zulassung



Allgemeine Daten

Produkt-Name	Betätiger
Werkstoffe	
- Werkstoff des Betätigers	Kunststoff
Gewicht	

Mechanische Daten

Aktive Fläche	seitlich
mit Rastmagnet (J/N)	Nein

Abmessungen

Abmessungen des Betätigers	
- Breite des Betätigers	91 mm
- Höhe des Betätigers	25 mm
- Länge des Betätigers	22 mm

Dokumente

Betriebsanleitung und Konformitätserklärung (it) 462 kB, 04.10.2017

Code: mrl_rss36-rst36-1_it

Betriebsanleitung und Konformitätserklärung (pl) 520 kB, 14.08.2018

Code: mrl_rss36-rst36-1_pl

Betriebsanleitung und Konformitätserklärung (fr) 503 kB, 23.05.2018

Code: mrl_rss36-rst36-1_fr

Betriebsanleitung und Konformitätserklärung (en) 497 kB, 17.09.2018

Code: mrl_rss36-rst36-1_en

Betriebsanleitung und Konformitätserklärung (nl) 498 kB, 14.08.2018

Code: mrl_rss36-rst36-1_nl

Betriebsanleitung und Konformitätserklärung (de) 453 kB, 18.04.2018

Code: mrl_rss36-rst36-1_de

Betriebsanleitung und Konformitätserklärung (es) 503 kB, 24.05.2018

Code: mrl_rss36-rst36-1_es

Betriebsanleitung und Konformitätserklärung (pt) 505 kB, 23.05.2018

Code: mrl_rss36-rst36-1_pt

Betriebsanleitung und Konformitätserklärung (jp) 577 kB, 22.08.2017

Code: mrl_rss36-rst36-1_jp

Hinweis - Schaltabstand (it) 163 kB, 26.09.2016

Code: mrl_rss36-beiblatt-schaltabstand_it

Hinweis - Schaltabstand (en) 211 kB, 20.09.2016

Code: mrl_rss36-beiblatt-schaltabstand_en

Hinweis - Schaltabstand (de) 220 kB, 26.09.2016

Code: mrl_rss36-beiblatt-schaltabstand_de

Hinweis - Schaltabstand (nl) 157 kB, 23.09.2016

Code: mrl_rss36-beiblatt-schaltabstand_nl

Hinweis - Schaltabstand (es) 158 kB, 26.09.2016

Code: mrl_rss36-beiblatt-schaltabstand_es

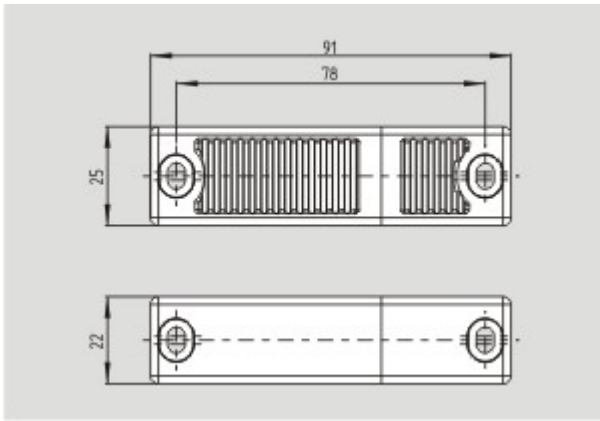
Hinweis - Schaltabstand (pl) 167 kB, 12.12.2016

Code: mrl_rss36-beiblatt-schaltabstand_pl

Hinweis - Schaltabstand (fr) 156 kB, 26.09.2016

Code: mrl_rss36-beiblatt-schaltabstand_fr

Abbildungen



Maßzeichnung (Grundgerät)

K.A. Schmersal GmbH & Co. KG, Möddinghofe 30, D-42279 Wuppertal

Die genannten Daten und Angaben wurden sorgfältig geprüft. Technische Änderungen und Irrtümer vorbehalten.

Generiert am 30.10.2018 - 13:33:36h Kasbase 3.3.0.F.64I