

# AQUA-70-Ex-LED

IP 68



**Einsatz:** Rohrleuchten AQUA-Ex-LED werden eingesetzt zur Beleuchtung von explosionsgefährdete Bereiche der Zonen 1 bzw. 21. Die Leuchte ist gegen Feuchtigkeit (auch Eintauchen bis 20 mtr), Staub und Strahlwasser beständig. Die Leuchte ist bei FTZU Ostrava Radvanice (Zertifikat FTZU 17 ATEX 0052X) geprüft.

**Betriebsgerät:** EP – elektronisches Vorschaltgerät 110-254 V/50-60 Hz AC  
EP – elektronisches Vorschaltgerät 220-250 V/ 0 Hz DC

**Gehäuse:** Gehäuse: Rohr  $\varnothing$  70mm, Dicke 4mm aus Polycarbonat (PC, opal) + Plastik Endkappen

**Montageart:** Anbauleuchte – Direktmontage an die Decke oder Wand mittels Montageschellen (nicht inklusive im Lieferumfang)  
Pendelleuchte – Montage mit Hilfen von der Seilaufhängung oder Haken

**Anschluss:** Kabelverbindung WAGO, max. Klemmbereich 4 mm<sup>2</sup>

**Standardausführung:** 1x Kabelverschraubung, 1x Verschlussstopfen

**LED-Lebensdauer (kalkuliert):** L80B10 ta40 – 70 000h  
L70B10 ta40 – 100 000h

**An Anfrage:** 4 K oder 6K – Farbtemperatur  
1 F – einphasige Anschlussverkabelung für durchlaufende Montage  
NANO – Schutzung mit NANO – Schicht (hydrophober, oleophoben, antibakterieller Schutz)

|  |                                | T <sub>g</sub> /A | (lm)* | (W)** | Auß.C (mm)     |
|--|--------------------------------|-------------------|-------|-------|----------------|
| <b>- t<sub>a</sub> -20°C ≤ t<sub>a</sub> ≤ +55°C</b> |                                |                   |       |       |                |
| 084011   | AQUA-70-Ex-LED-D-2500-118-4K   | 4000              | 2389  | 29    | 1144 x 425x 65 |
| 084012   | AQUA-70-Ex-LED-D-5000-136-4K   | 4000              | 4421  | 52    | 1755 x 478x 65 |
| 084015   | AQUA-70-Ex-LED-WOD-2500-118-4K | 4000              | 2389  | 29    | 1144 x 425x 65 |
| 084016   | AQUA-70-Ex-LED-WOD-5000-136-4K | 4000              | 4421  | 52    | 1755 x 478x 65 |

| <b>- Spezialausrüstung</b> |  |
|----------------------------|--|
| 008060                     | Kabelverschraubung plastová Ex M20x1,5 |
| 008097                     | Plastik Mutter WISKA EMUG 20 M20x1,5   |
| 008090                     | Verschlussstopfen Ex M20x1,5           |
| 007047N                    | Dichtungsring EPDM 26x20x1,5 mm        |
| 053630                     | Plastik Montageschelle- Hell (1Stk.)   |
| 053629                     | Plastik Montageschelle- Dunkel (1Stk.) |
| 053627                     | Montageschelle- aus Edelstahl(1Stk.)   |

(lm)\* – Lichtstrom (W)\*\* – Leistung der Leuchten

### Gebrauch der Leuchten in dem gefährliche explosionsfähige Atmosphäre

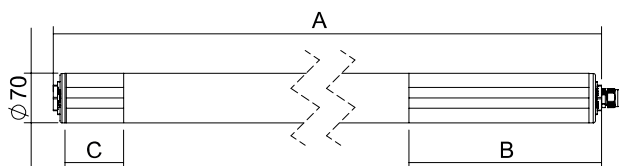
|                         | äußerer Einfluss | Geräte kategorien |                                      |
|-------------------------|------------------|-------------------|--------------------------------------|
|                         |                  | ZONE              | Richtlinie                           |
| Explosionsfähige Stäube | BE3N1            | ZONA 21,22        | ČSN EN 60079-14<br>ČSN EN 60079-10-2 |
| Explosionsfähige Gase   | BE3N2            | ZONA 1,2          | ČSN EN 60079-14<br>ČSN EN 60079-10-1 |

| AQUA-70-Ex-LED-D                    | AQUA-70-Ex-LED-WOD                |
|-------------------------------------|-----------------------------------|
| ⊕ II 2G Ex db eb mb op is IIC T4 Gb | ⊕ II 2G Ex eb mb op is IIC T4 Gb  |
| ⊕ II 2D Ex tb op is IIIC T62°C Db   | ⊕ II 2D Ex tb op is IIIC T62°C Db |

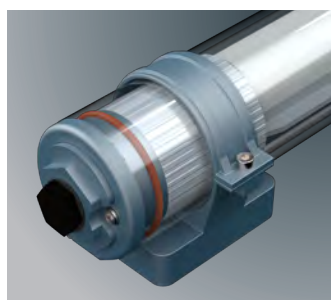
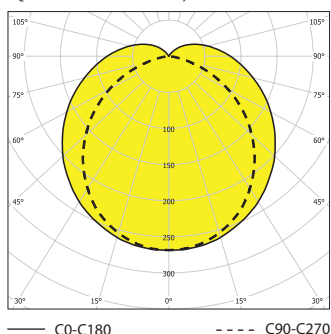
### Bezeichnung

|                                |                                |
|--------------------------------|--------------------------------|
| AQUA-70-Ex-LED-D-XXXX-YYY      | Leuchte mit Trennschalter      |
| AQUA-70-Ex-Em-LED-WOD-XXXX-YYY | Leuchte ohne Trennschalter     |
| XXXX*                          | Lichtstrom (lm) 2500/5000      |
| YYY*                           | Ausführung des Gehäuse 118/136 |

FTZU 17 ATEX 0052X



AQUA-70-Ex-LED-5000-136-4K, IP68



- 053629, 053630, 053627

