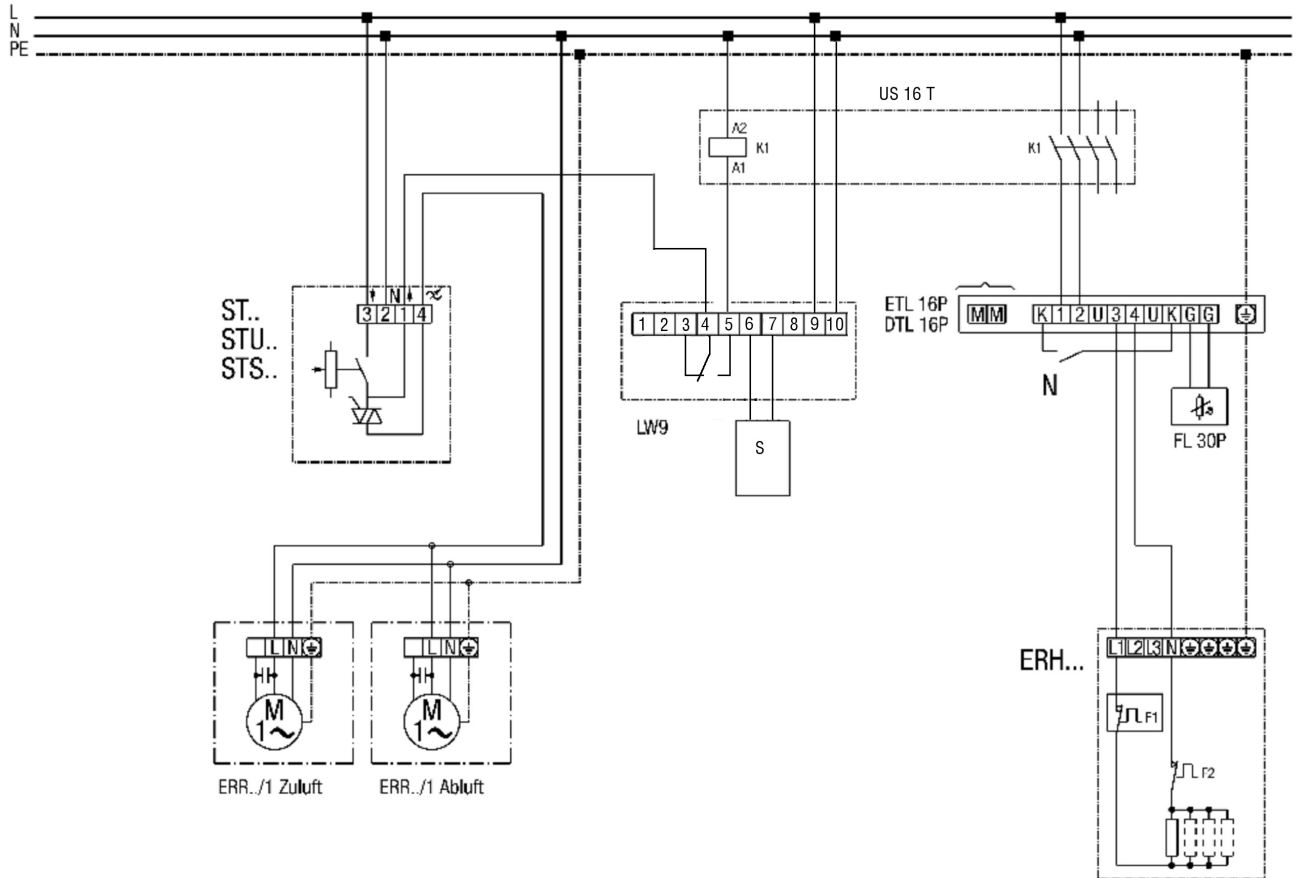


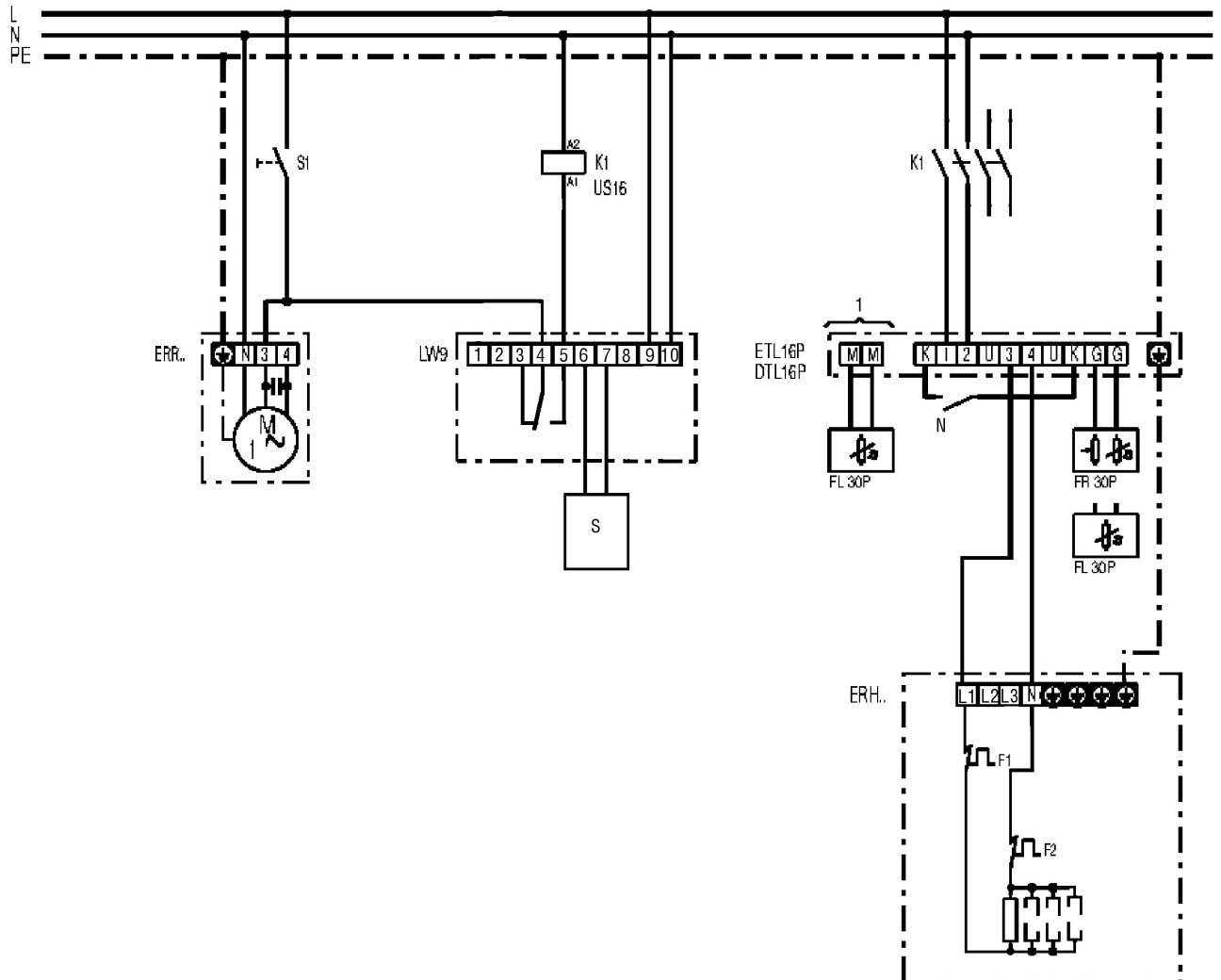
**ERH 16-2**

**Elektrolufterhitzer ERH... mit Luftstromwächter LW 9 und Drehzahlsteller ST**



- K1 - Freigabe Heizung (US16T)
- ERR .. / 1 - Radial-Ventilator
- LW 9 - Luftstromwächter
- ETL 16 P - Elektronische Temperaturregelung
- DTL 16 P - Elektronische Temperaturregelung
- FL 30P Kanalfühler
- ST.. STU..., STS.. - Drehzahlsteller
- ERH - Elektrolufterhitzer
- F1 - Temperaturbegrenzer
- F2 - Sicherheitstemperaturbegrenzer
- N - Nachtabsenkung
- ① Nur bei DTL 16 P

ERH 10-04 mit Ventilatoren



## ERH 16-2

S1 Anlage Ein  
K1 Freigabe Heizung (US16)  
ERR.. Radial-Rohrventilator  
LW 9 Luftströmungswächter (in Stellung N)  
ETL 16P Elektronischer Temperaturregler  
DTL 16P Elektronischer Temperaturregler  
FL 30P Kanalfühler  
FR 30P Raumfühler mit Sollwertsteller  
ERH.. Elektro-Luftherhitzer  
F1 Temperaturbegrenzer  
F2 Sicherheitstemperaturbegrenzer  
N - Nachtabenkung  
① Nur bei DTL 16 P

---