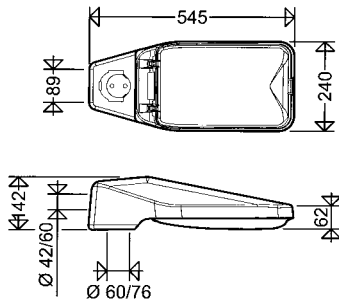


Polyestergehäuse



Hinweise:

LED-Leuchten unterliegen Einsatzbeschränkungen, die unbedingt zu beachten sind. Siehe hierzu die Ausführungen in den Kapiteln 4 und 5 im „Technischen Anhang“.

Alle technischen Daten entsprechen dem Stand bei Drucklegung. Aktuelle technische Daten entnehmen Sie bitte unserer Internetseite www.schuch.de.

FILOS LED-Außenleuchte mit variabel einstellbarem Lichtstrom Baureihe 42... VARIO M

Einsatzbereiche:

Wohn-, Anlieger-, Durchfahrtsstraßen, Fuß- und Radwege, verkehrsberuhigte Zonen, Werksstraßen in Industriebetrieben, Parkplätze, Ein- und Ausfahrten usw.

Ausführung:

Gehäuse: Glasfaserverstärktes Polyester, unlackiert, bzw. lackiert in DB703 (eisenglimmer).

Abdeckung: UV-stabilisiertes PC, klar, abklapp- und aushängbar.

Geräteträger: Aluminium, mit LED-Modul, Optik und allen elektrischen Komponenten als Kompaktheit berührungssicher mit der klaren Abdeckung

verbunden (Sandwich-Bauweise), Trennstückverbindung und Zugentlastung. **Schalter** zur Einstellung des Lichtstroms in der Leuchte.

Zentralverschluss: Edelstahl

Lichtverteilung: Asymmetrisch breitstrahlend.

Befestigung: Aluminiumdruckguss, universell für Mastaufsatz Ø 60/76mm sowie Mastansatz Ø 42/60mm x 100mm.

Neigungswinkelverstellung: Bei Ansatzmontage 0°, -5°, -10° und -15° in Abhängigkeit von der Neigung des Auslegerarms.

Technische Daten:

LED-Modul: Zhaga konform, 4.000K, $R_a > 80$, Lebensdauer $L_{80} > 100.000$ Std.

EVG: 220-240V, 50-60Hz, Stoßspannungsfestigkeit 10kV, Überlast- und Kurzschlusschutz.

Hinweis: Bedingt durch den Einschaltstromimpuls der elektronischen Betriebsgeräte ist die maximal zulässige Anzahl von Leuchten pro Leitungsschutzschalter begrenzt (siehe „Techn. Anhang“).

Optionen:

Auf Wunsch auch mit folgenden Konfigurationen lieferbar (bitte bei Angebotsanfrage bzw. Bestellung unbedingt angeben):

Leistungsreduzierung:

Mit Steuerphase (LR): Zur Absenkung des Lichtstroms auf 50% in Zeiten mit geringer Verkehrsdichte. Steuerleitung (LST) erforderlich. Schaltung über Steuerphase (LST = 230V: 100%; LST = 0V: 50%). Alternatives Dimmlevel möglich.

Ohne Steuerphase (LA): Autarkes Dimmen mittels integriertem Zeitstellglied. Reduzierbetrieb 50% zwischen 22:00 und 4:00 Uhr MEZ, bzw. 23:00 und 5:00 Uhr MESZ, auch mit abweichenden Zeiten sowie alternativen Dimmstufen.

DALI (DIMD)

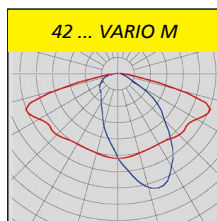
Konstantlichtstromfunktion (CL): Der jeweils eingestellte Lichtstrom wird über die gesamte Nutzlebensdauer der LED-Module konstant gehalten.

Auch Kombinationen der Funktionen sind möglich (CL LR / CL LA).

Weitere Optionen:

- 3.000K, Lichtfarbe 830 (ca. 3% geringerer Lichtstrom)
- 1.800K, Lichtfarbe 518 Amber (ca. 40% geringerer Lichtstrom) für Hafenanlagen, Schleusen, Verladeterminale, Altstadtbereiche usw., jedoch in Highpower-LED Ausführung
- Schutzklasse II (SKII)
- Optik für Radwege (RWX)

- asymmetrisch strahlend (A), Planflächenstrahler-Optik
- zum Anschluss an Gruppen- oder Zentralbatterieanlagen (ZB) bzw. Notlichtnetze
- Gehäuse mit UV- und witterungsresistenter Schutzlackierung, RAL 7035 (lichtgrau)



Produktvorteile:

- Reduzierung der Typenvielfalt, eine einzige Type ersetzt mehrere konventionelle Leuchten
 - einfache, schnelle, werkzeuglose Einstellung des Lichtstroms vor Ort mittels integriertem Schalter, nachträglich jederzeit änderbar
 - höchst wirtschaftliche Lagerhaltung
 - EVG mit hoher Stoßspannungsfestigkeit, betriebssicher durch Überlast- und Kurzschlusschutz
 - Schutz der LED vor mechanischer und elektrostatischer Beschädigung durch Sandwichbauweise von Abschlusswanne und Geräteträger
 - gleichmäßige Ausleuchtung durch die Multi-Layer-Technologie, d.h. jede einzelne LED beleuchtet die gesamte Fläche, die LVK der einzelnen LED überlagern sich, beim eventuellen Ausfall einer einzelnen LED entstehen keine Dunkelzonen, Gleichmäßigkeit der Ausleuchtung bleibt erhalten
 - schnelle, einfache Montage durch
 - werkzeugloses Öffnen der Leuchte über zentralen Kniehebelverschluss aus Edelstahl
 - abklapp- und aushängbaren Geräteträger
 - integrierte Universal-Mastbefestigung (Mastansatz Ø 42/60mm, Mastaufsatz Ø 60/76mm), keine zusätzlichen Mastflansche oder Adapterstücke erforderlich
 - mehr als 50% Gewichtsersparnis im Vergleich zu Leuchten mit Aluminiumdruckguss-Gehäuse
 - schnelle Umrüstung durch leicht austauschbaren Geräteträger mit Trennstückverbindung
 - zukunftssicher durch Verwendung Zhaga konformer LED-Module

Artikelnummer	Type	Systemleistung [W] *	Leuchtenlichtstrom [lm] ^{1) *}	Lichtausbeute [lm/W]	Energieeffizienzklasse	ersetzt ca. **	Gewicht [kg] (ohne Verpackung)
---------------	------	----------------------	-----------------------------------------	----------------------	------------------------	----------------	-----------------------------------



42... VARIO M

Der Leuchtenlichtstrom ist variabel auf Werte zwischen 1.400lm und 2.680lm (Type L25) bzw. 2.830lm und 5.350lm (Type L50) einstellbar. Je nach eingestelltem Lichtstrom ändert sich die Systemleistung der Leuchte.



unlackiert



lackiert DB703 (eisenglimmer)

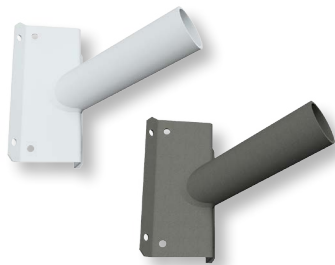
42002 0013	42 L25 VARIO M	9	1.400	156	A++	HME 50, HST 35	4,0
		14	2.040	146	A++		
		18	2.680 ²⁾	149	A++	HME 80, HST 50	
42002 0001	42 L50 VARIO M	17	2.830	166	A++	HME 80, HST 50	4,3
		18	3.010 ²⁾	167	A++	HME 125	
		22	3.550	161	A++	2 x HME 80, HST 70	
		35	5.350	153	A++	2 x HME 125	
42002 0500	42 L25 VARIO M DB703	9	1.400	156	A++	HME 50, HST 35	4,0
		14	2.040	146	A++		
		18	2.680 ²⁾	149	A++	HME 80, HST 50	
42002 0501	42 L50 VARIO M DB703	17	2.830	166	A++	HME 80, HST 50	4,3
		18	3.010 ²⁾	167	A++	HME 125	
		22	3.550	161	A++	2 x HME 80, HST 70	
		35	5.350	153	A++	2 x HME 125	

1) Beispiele möglicher Einstellungen
2) Werkseinstellung

* siehe Hinweise

** Die Angaben dienen der groben Orientierung. Im konkreten Einzelfall ist eine Lichtplanung erforderlich.

Auch mit Leistungsreduzierung (LR / LA) oder Konstantlichtstromfunktion (CL) sowie Kombinationen der Funktionen (CL LR / CL LA) lieferbar.



Alublech-Standard-Rohorausleger Baureihen 4870 / 4871

Einsatzbereiche:

Zur Befestigung von Ansatzleuchten an flachen Wänden sowie an Gebäudeecken.

Ausführung:

Aluminium-Blechteil 4mm stark, pulverlackiert lichtgrau

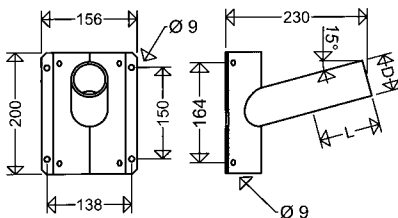
(RAL 7035) bzw. eisenglimmer (DB703), mit acht Befestigungsbohrungen Ø9 und angeschweißtem Auslegerrohr/Tragstützen Ø42mm (100mm lang) oder Ø60mm (100mm lang)

Optionen: Sonderlackierung in RAL- und DB-Farben.

4870 / 4871

Artikel-Nr.	Type	D	L	Gewicht ca. [kg]
48700 0001	4870	42	100	0,6
48700 0503	4870 DB703	42	100	0,6
48700 0002	4871	60	100	0,7
48700 0504	4871 DB703	60	100	0,7

4870/71



Zubehör / Ersatzteile

Rohorausleger für Wand-, Mast- oder Eckmontage und Mastaufsätze siehe Kapitelende Außenleuchten.

Artikelnummer	Type	
42001 9003	42000 PC	Ersatzglas PC, UV-stabilisiert, klar