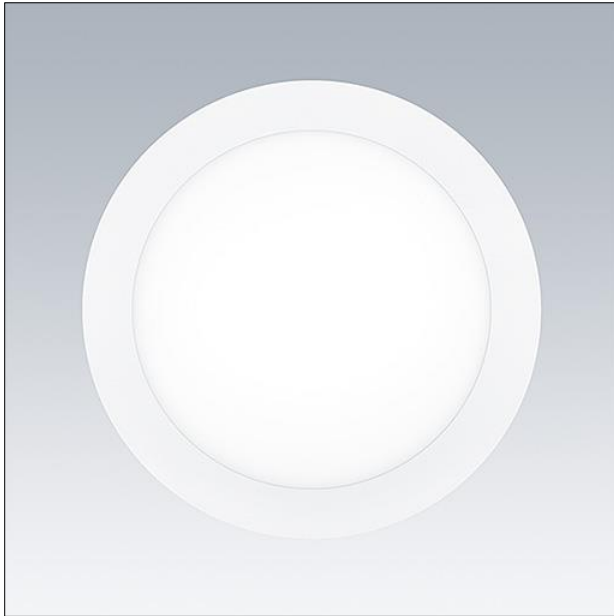
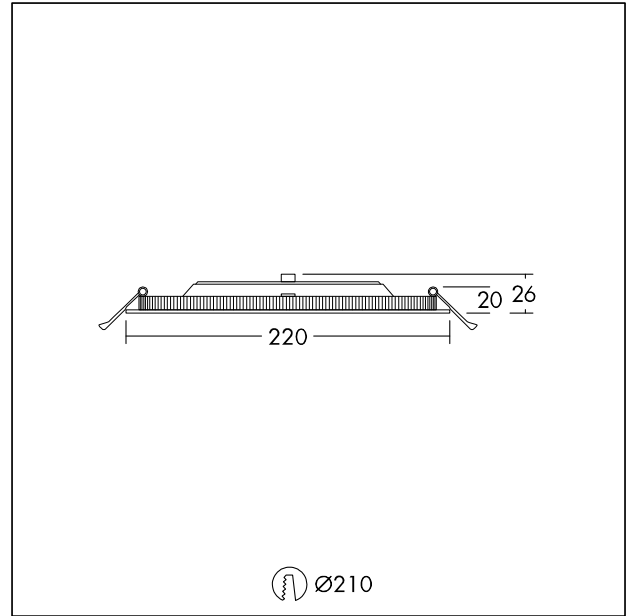


LED-Decken-Einbauleuchte

LED-Decken-Einbauleuchte mit gleichmäßiger Ausleuchtung. Produkthöhe von nur 20 mm: passend für verschiedene Deckentypen. Ersatz für herkömmliche Downlights mit 2 x 18 W CFL. Um bis zu 50 % geringerer Energieverbrauch. Farbtemperatur ist umschaltbar: Auswahl zwischen Warmweiß (3000 K), neutralem Weiß (3500 K) und Kaltweiß (4000 K) je nach Anwendung. TRIDONIC Premium-Treiber (28000656) bietet Dimmspanne von 1 bis 100 % über DALI-2, DSI und switchDIM. DC-Pegel einstellbar. Netzfrequenz 0/50/60 Hz. Einschließlich Korridorfunktion. Geeignet für Fluchtwegebeleuchtungssysteme gemäß EN 50172. Plug&Play mit „Just Emergency E3 KIT“ für 3-stündigen Notlichtbetrieb. Abmessungen: Ø220 x 26 mm. Gehäuse: Aluminium, weiß (RAL9003). Diffusor: Polystyrol. Gewicht: 0,5 kg.



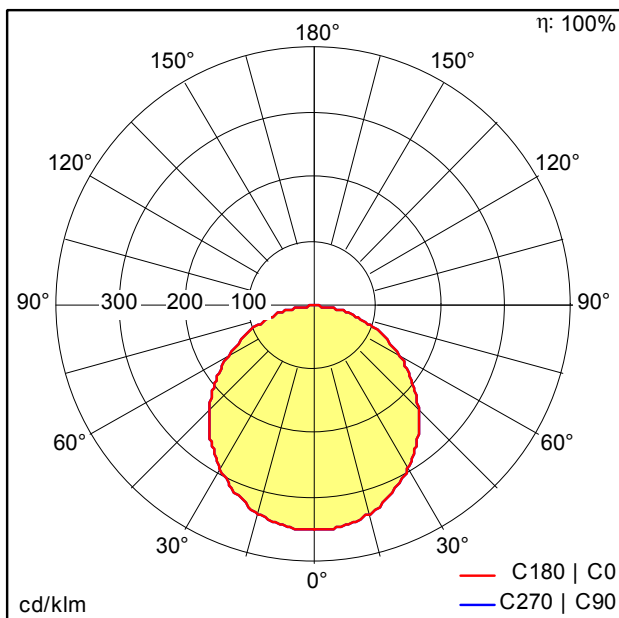
TE_ZOE_F_220.jpg



TE_ZOEVARIO_M_210.wmf

Lichtverteilung

STD - Standard



TE_ZOE_VARIO_LED_DL_210_2000_840.idt

- Lichtquelle: LED
- Leuchten Lichtstrom*: 2000 lm
- Leuchten Lichtausbeute*: 91 lm/W
- Farbwiedergabeindex min.: 80
- Ähnlichste Farbtemperatur: 3000-4000 Kelvin
- Farborttoleranz (initial MacAdam): 4
- Mittlere Bemessungslebensdauer*: L80 50000h bei 25°C
- Betriebsgerät: 1x HFI* Tridonic LCA
- Leuchten Leistung*: 22 W Leistungsfaktor = 0,9
- Steuerung: HFIX dimmbar bis 1%

Die mit * gekennzeichneten Werte sind Bemessungswerte. Leistung und Lichtstrom unterliegen initial einer Toleranz von +/- 10%. Die Werte gelten, wenn nicht anders angegeben, für eine Umgebungstemperatur von 25°C.