



eColor Graze MX Powercore

BCS439 60x30 RD L609

Rot - 60° x 30° - 610 mm - Aluminium

Viele architektonische Strukturen erfordern eine lineare Leuchte, die in der Lage ist, mehrere Etagen mit minimalem Absatz anzustrahlen. Gebäudeinhaber/Endbenutzer benötigen ein regelbares Produkt, das eine dynamische Beleuchtung ermöglicht, um die Aufmerksamkeit auf das betreffende Gebäude zu lenken und ihre Marke zu betonen. Graze MX Powercore kann aus einer Entfernung von mehr als 20 Metern für eine Beleuchtung bei sehr geringfügig zurückgesetzten Absätzen sorgen. Die Powercore-Technologie ermöglicht eine einfache Installation und lange Produktreihen

Produkt Daten

| Allgemeine Eigenschaften | | Eingangsfrequenz | |
|------------------------------|-------------------------------|-----------------------------------|----------------------------|
| Lampenfamiliencode | LED-HB [LED High Brightness] | 50 bis 60 Hz | |
| Farbe der Lichtquelle | Rot | Dimmen | |
| Lichtquelle austauschbar | Nein | Dimmbar | Ja |
| Betriebsgerät inklusive | Ja | Mechanische Kenndaten | |
| Typ optische Abdeckung/Linse | PCC [Polycarbonatwanne klar] | Gehäusematerial | Stranggepresstes Aluminium |
| Ausstrahlungswinkel Leuchte | 60° x 30° | Optisches Material | Polycarbonat |
| IEC-Schutzart | Schutzklasse I | Material optische Abdeckung/Linse | Polycarbonat |
| CE-Zeichen | ja | Länge | 610 mm |
| UL-Zeichen | UL und cUL Zeichen | Farbe | Aluminium |
| FCC-Zeichen | FCC Class A | | |
| Elektrische Kenndaten | | | |
| Eingangsspannung | 100 bis 277 V | | |

eColor Graze MX Powercore

Zulassungen und Anwendungseigenschaften

| | |
|-----------------------|--|
| Schutzart (IP) | IP66 [Schutz gegen Eindringen von Staub, strahlwassergeschützt] |
| Schlagfestigkeit (IK) | IK10 [IK10] |
| Vibrationsstandard | Complies with ANSI C136.31, 3G Complies with ANSI C136.31, 3G |

Initialkennwerte (IEC konform)

| | |
|----------------|------|
| Systemleistung | 30 W |
|----------------|------|

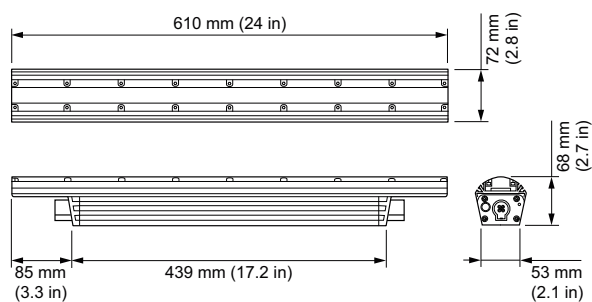
Anwendungsparameter

| | |
|----------------------------|----------------|
| Umgebungstemperaturbereich | -40 bis +50 °C |
|----------------------------|----------------|

Produktdaten

| | |
|---------------------------|----------------------|
| Gesamt-Produktcode | 871829160553999 |
| Bestell-Produktname | BCS439 60x30 RD L609 |
| EAN/UPC - Produkt | 8718291605539 |
| Bestellcode | 60553999 |
| Anzahl pro Verpackung | 1 |
| Anzahl pro Umverpackung | 4 |
| Material-Nr. (12NC) | 910503703426 |
| Nettogewicht (Einzelteil) | 2,700 kg |

Abmessungsskizzen



Graze

