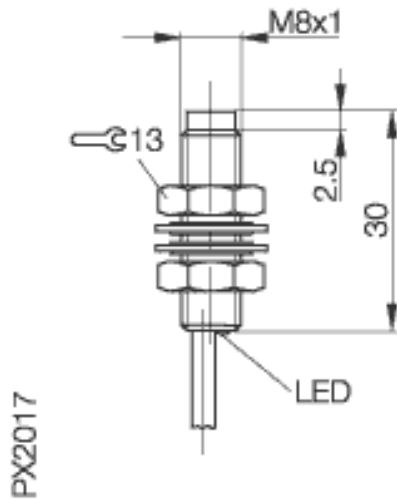


BES 516-383-E4-C-03
BES011C

PNP
Schließer (NO)
nicht bündig einbaubar, Sn = 2,5 mm

BALLUFF
sensors worldwide



Elektrische Daten

Bemessungsbetriebsstrom (Ie)	200 mA
Reststrom max. (Ir)	20 µA
Schaltfunktion	Schließer (NO)
Bereitschaftsverzug max. (tv)	20 ms
Elektrische Ausführung	DC, Gleichspannung
Leerlaufstrom bedämpft	9 mA
Betriebsspannung max. DC (UB)	30 V
Betriebsspannung min. DC (UB)	10 V
Hysterese max. (H)	15 %
Schaltfrequenz (f)	2000 Hz
Spannungsfall statisch max.	2,5 V
Anschluss	Kabel
Bemessungsbetriebsspannung DC	24 DC V
Gebrauchskategorie	DC 13
Restwelligkeit max. von Ue	= 15 %
Schaltausgang	PNP

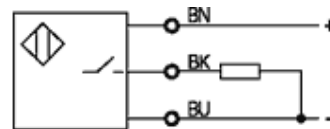
Mechanische Daten

Anzahl der Leiter	3-Draht
Gesicherter Schaltabstand (Sa)	0...2,0 mm
Kabelkurzbezeichnung	LiYY-O
Mechanische Einbaubedingung	nicht bündig einbaubar
Werkstoff, Gehäuse	Stahl nichtrostend
Nennschaltabstand (sn)	2,5 mm
Durchmesser	M8x1 mm
Verschmutzungsgrad	3
Werkstoff der aktiven Fläche	PA 12
Umgebungstemperatur max.	+70 °C
Umgebungstemperatur min.	-25 °C
Wiederholgenauigkeit (R)	5 %

Allgemeine Daten

Verpolungssicher	ja
Schutzart IP	IP68 nach BWN Pr 20
Funktionsanzeige	ja
Kurzschlußschutz	ja
Zulassung	CE,c_ul_us

Anschlussbild



www.balluff.com

Balluff Europe: +49 7158 173 -0
Balluff USA: 1-800-54 3-83 90
Balluff Asia: +86 21-50 64 41 31

Online Productinformation
2009-11-04