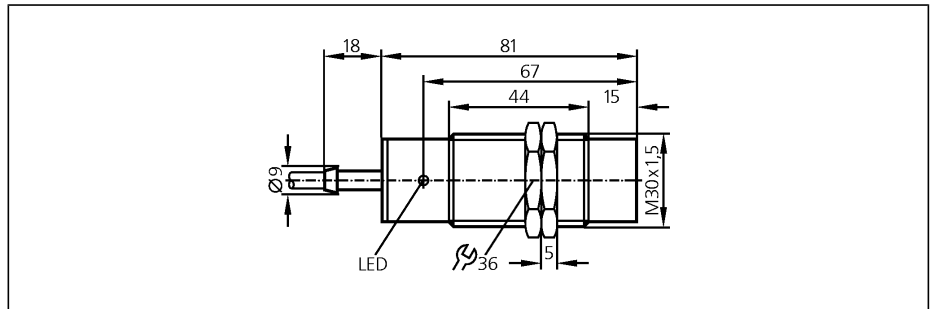


Induktive Sensoren

**II5491**

IIA2015-FRKG  
Induktiver Sensor  
Metallgewinde M30 x 1,5  
Anschlussleitung

Schaltabstand 15 mm [nb]  
nicht bündig einbaubar



**Elektrische Ausführung**  
**Ausgangsfunktion**

Betriebsspannung	[V]
Strombelastbarkeit	[mA]
Mindestlaststrom	[mA]
Kurzschlusschutz	
Verpolungsschutz	
Überlastfest	
Spannungsabfall	[V]
Reststrom	[mA]
Realschaltabstand	[mm]
Arbeitsabstand	[mm]
Schaltpunktdrift	[% von Sr]
Hysteresis	[% von Sr]
Schaltfrequenz	[Hz]
Korrekturfaktoren	
Umgebungstemperatur	[°C]
Schutzart, Schutzklasse	
EMV	
Gehäusewerkstoffe	
Funktionsanzeige	
Schaltzustand	LED
Anschluss	
Zubehör (mitgeliefert)	

**DC PNP/NPN**  
**Schließer / Öffner programmierbar**

10...55 DC
400
4
getaktet
ja
ja
< 4,6
< 0,5
15 ± 10 %
0...12,1
-10...10
1...15
200
Stahl (St37) = 1 / V2A ca. 0,7 / Ms ca. 0,4 / Al ca. 0,3 / Cu ca. 0,2
-25...80
IP 67, II
EN 60947-5-2
EN 55011: Klasse B
Messing vernickelt; aktive Fläche: PBT
gelb
PUR / PVC-Kabel / 2 m; 2 x 0,5 mm <sup>2</sup>
2 Befestigungsmuttern

**Anschlussbelegung**

Adernfarben  
BK schwarz  
WH weiß

