

# Explosiongeschütztes VoIP-Telefon

## ExResistTel IP2

IP-Telefon für Innen- und Außenbereiche in den Zonen 1, 2, 21 und 22



### Übersicht

Mit bewährter Technologie von FHF ist das ExResistTel IP2 für alle Außenanlagen geeignet. Bei jedem Wetter ist das ExResistTel IP2 das ideale Gerät für eine Vielzahl der unterschiedlichsten Betriebsstätten – ob Seewasser, hohe Luftfeuchtigkeit oder hohe mechanische Beanspruchung.

Das Gehäuse ist aus schlag- und stoßresistentem, glasfaserverstärktem Polyester. Selbst Säuren, Laugen oder Schmierstoffe können dem Gehäuse nichts anhaben. Sein robustes Design ist die perfekte „Verpackung“ für die neuesten Anforderungen an ein VoIP-Telefon in Gefahrenbereichen. Immer dann, wenn ein Fernsprecher dringend gebraucht wird, zum Beispiel im Notfall.

Das ExResistTel IP2 ermöglicht effektives Arbeiten mit hohem Telefoniekomfort. Ein beleuchtetes und beheiztes Display runden den Komfort ab.

Die nach H.450 genormten Leistungsmerkmale werden unterstützt. Das ExResistTel IP2 bietet qualitativ hochwertige Features auf der Grundlage von Industriestandards und unserer jahrzehntelangen Erfahrung.

Als Zubehör ist ein Headset verfügbar, welches sich problemlos an das Telefon anschließen lässt. Eine Freisprech-einrichtung ist selbstverständlich ebenfalls integriert.

### Features

- Schutzart IP 66 nach IEC60529
- Umgebungstemperatur -30 °C bis +60 °C (Wendelschnur)  
-40 °C bis +60 °C (Panzerschnur)
- Rufton  $\geq 95$  dB(A) in 1 m Abstand
- Pixelbasiertes beleuchtetes LCD-Display
- V4A alphanumerische Tastatur
- Web basiertes Monitoring (Betrieb, Hörer, Freisprechen, Klingeln)
- Anwenderfreundliche Menüstruktur
- Standardprotokolle H.323, SIP, TSIP, SIPS
- Stromversorgung: PoE oder Extern
- Anschluss an 10/100-BASE-T Ethernet
- Freisprechen

# EATON

Powering Business Worldwide



**ATEX IECEx**



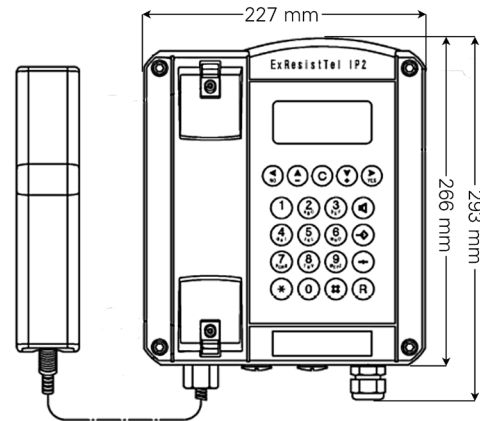
## Zertifizierung

Zündschutzart	II 2 G Ex e [ib] mb IIC T4 Gb II 2 D Ex tb [ib] IIIC T135 °C Db
Zulassung	PBT 12 ATEX E 2025

## Technische Daten

Stromversorgung	Power over Ethernet nach IEEE 802.3af über das freie Kabelpaar oder externe Versorgung, 19,2 V-52,8 V DC
Leistungsbedarf PoE (Klasse 0)	12,95 W
Anschluss	Port (10/100 Mbit/s)
Tonruflautstärke	max. ca. 95 dB(A) in 1 m Abstand
Gehäuse Material Höhe x Breite x Tiefe Gewicht	glasfaserverstärktes Polyester ca. 293 mm x 227 mm x 135 mm ca. 5 kg
Display	182 x 64 Pixel
Betriebsgebrauchslage	senkrechte Wandmontage
Relais Schaltleistung	250 VAC 5 A 100 VA 30 VDC 5 A 100 Watt 230 VDC 0,5 A 100 Watt 50 VDC 1 A 50 Watt
Hörer Schlingerhalterung Hörkapsel Sprechkapsel	serienmäßig dynamische Kapsel mit Magnetfelderzeuger Elektretmikrofon
Umweltbedingungen Schutzart Schlagfestigkeit Betriebstemperatur	IP 66 gemäß EN60529 IK 09 gemäß EN50102 -40 °C bis +60 °C für Gerät mit Stahlpanzerschnur -30 °C bis +60 °C für Gerät mit Polyurethan- Wendelschnur

## Übersicht (Angaben in mm)



## Ausstattung

Protokolle	H.323, SIP, TSIP, SIPS
Allgemein	H.323 Version 4 including H. 225, H.235, H.245 and RAS Gatekeeper routed Signalling, H.450, Session Initiation Protocol (SIP) RTP, SRTP Real Time Protocol – für Sprachdatenübertragung
RTCP	Real Time Control Protocol – erste Ebene der „Quality of Service“
RAS protocol	Support für externen Gatekeeper
DTMF	H.245 „Alphanumeric“ oder „Signal Type“
zusätzliche VoIP-Merkmale	H.245 fast connect Enblock dialing overlapped sending
Sicherheit	verschlüsselte Passwort-Authentifizierung nach H.235
Quality of Service	Priorisierung von IP-Paketen über TOS und DiffServ, VLAN Priorität nach IEEE 802.1p/802.1q
Sprach-Codex	G.711 A-law/μ-law (64 kbps), G.729A (16 kbps)
Echo Kompensation	G.168
Zugriff	über Web-Browser mit HTML, passwortgeschützt mit sicherer Authentifizierung
Fehlersuche	Log- und Trace-Dateien Statusanzeigen von Schnittstellen und Verbindungen Ping-Verbindungstest für Internet Protokoll, Senden von SNMP Traps
Aktualisierung	Speichern und Einlesen der Konfiguration, Aktualisierung Boot-Code und Firmware über HTML- Upload; Automatische Aktualisierung über Update-Server
DSL-Zugang	PPPoE-Protokoll
VPN	Tunneling mit PPTP Verschlüsselung mit MPPE
NAT	Network Address Translation – zum Übersetzen offizieller IP-Adressen in nicht offizielle Adressen und umgekehrt
DHCP	Dynamic Host Configuration Protocol – Einstellungen des IP-Interfaces
ICMP	Internet Control Message Protocol – für Ping Tests
Rufton-Generierung	Automatische Rufton-Generierung nach Europäischem und US-Standard
Rufvermittlung	Call Transfer, in allen üblichen Varianten: mit/ohne Rückfrage, vor/nach Melden etc.
Rufumleitung	Call Diversion/Redirection
Halten	Call Hold/Retrieve
Anklopfen	Call Waiting, mit entsprechender Signalisierung zum rufenden Teilnehmer
Message	Anzeige am Telefon, dass eine Nachricht vorliegt
Pickup	Anzeige am Telefon, dass ein Ruf geholt werden kann
Pickup-Liste	Anzeige am Telefon, welche Rufe geholt werden können
Name Display	zur Signalisierung, welcher Name angezeigt werden soll
Rückruf	Call Completion, mit allen gängigen Varianten wie Rückruf bei Besetzt und Rückruf bei Frei
Dreierkonferenz	Konferenz mit 3 Teilnehmern, auch mit externen Teilnehmern
Rufnummernidentifizierung	zur gesonderten Signalisierung für Rufnummern oder Rufnummergruppen
Mehrfachregistrierung	maximal 6 Registrierungen
Telefonbuch	Automatische Verfügbarkeit aller Registrierungen im zentralen Telefonbuch, Integration externer Datenbanken über LDAP
Uhrzeit	genaueste Zeitinformation über Zeitserver-Zugang
Freisprechen	zur Anwendung ohne Hörer

## Zubehör



Ex Headset



TWIN EExII



Schallschutzhaube

## Bestelldaten

\* Die vollständige Artikelnummer für die Varianten des TWIN ergibt sich durch Anhängen des Farbcodes der nebenstehenden Farben an unten genannte Art.-Nr.

Typ	Bezeichnung	Ausführung	Artikelnummer
ExResistTel IP2	VoIP-Telefon	schwarz, mit Panzerschnur	FHF 112 861 80
ExResistTel IP2	VoIP-Telefon	schwarz, mit Wendelschnur	FHF 112 861 81
<b>Zubehör</b>			
	Ex Headset		FHF 112 861 04
	TWIN EEXII		FHF 118 833 ..*
	Telefon-Schallschutzhaube Modell 404	Stahl, verzinkt, gelb	FHF 118 901 01
	Telefon-Schallschutzhaube Modell 404	Edelstahl V4A	FHF 118 901 11
	Telefon-Schallschutzhaube Modell 404	Kunststoff, orange	FHF 118 901 12
	Telefon-Schallschutzhaube Modell 404	Kunststoff, gelb	FHF 118 901 13
	Telefon-Schallschutzhaube Modell 404	Stahl, verzinkt, rot	FHF 118 901 14
	Telefon-Schallschutzhaube Modell 404	Kunststoff, rot	FHF 118 901 15
	Telefon-Schallschutzhaube Modell 404	GFK, gelb	FHF 118 901 22
	Telefon-Schallschutzhaube Modell 404	GFK, orange	FHF 118 901 23
	Untergestell für Modell 404	gelb	FHF 118 901 03

klar	11
rot	12
gelb	13
grün	14
blau	15

Die Zubehörteile und das ExResistTel IP2 mit Wendelschnur sind nicht als DNV-Ausführungen erhältlich.