

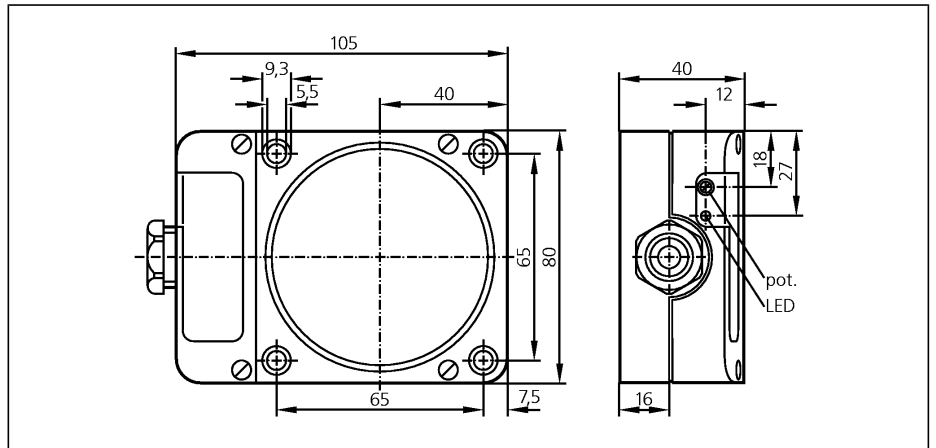
Kapazitive Sensoren

KD5019

KDE3060-FNKG/NI
Kapazitiver Sensor
Quaderförmig Kunststoff
Anschlussklemmen

Erhöhte Störfestigkeit

Schaltabstand 60 mm [nb]
nicht bündig einbaubar



Elektrische Ausführung
Ausgangsfunktion

Betriebsspannung	[V]
Strombelastbarkeit	[mA]
Kurzschlusschutz	
Verpolungsschutz	
Überlastfest	
Spannungsabfall	[V]
Stromaufnahme	[mA]
Realschaltabstand	[mm]
Arbeitsabstand	[mm]
Schaltpunktdrift	[% von Sr]
Hysterese	[% von Sr]
Schaltfrequenz	[Hz]
Korrekturfaktoren	
Umgebungstemperatur	[°C]
Schutzart, Schutzklasse	
EMV	
Gehäusewerkstoffe	
Funktionsanzeige	
Schaltzustand	LED
Anschluss	
Zubehör (mitgeliefert)	

DC NPN
Schließer / Öffner programmierbar

	10...36 DC
	250
	getaktet
	ja
	ja
	< 2,5
	< 15 (24 V)
	60 ± 10 %
	0...48,6
	-15...15
	1...15
	10
	Wasser = 1 / Glas ca. 0,4 / Keramik ca. 0,2 / PVC ca. 0,2
	-25...80
	IP 65, II
	EN 60947-5-2
	modifiziertes PPO
	gelb
	Klemmen bis 2,5 mm ² ; Kabeldurchmesser 7...13 mm, Kabelverschraubung M20 x 1,5
	Schraubendreher

Anschlussbelegung

