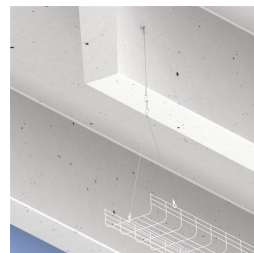
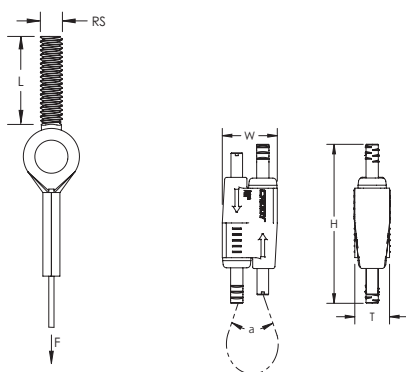


CADDY SPEED LINK SLK mit Gewindeanschluss – SLK15L2SEM6 (196566)



- Das System beinhaltet das Stahlseil, den Verschluss und die vormontierte Gewindeschraube
- Zur Befestigung an Bauteilen mit Gewindeankern oder anderen Maschinengewinden
- Zur direkten Verbindung mit Montagetrapezen, Beleuchtungskörpern, Schildern oder SHKL Elementen



Teilenummer	SLK15L2SEM6
Artikel nummer	196566
Material	Stahl Polypropylen Zinklegierung
Oberfläche	elektrolytische Verzinkung
Sicherheitsfaktor bei statischer Last	5:1
Stahlseil Durchmesser	1,5 mm
Stahlseil Länge	2 m
Stabgröße (RS)	M6
Schraubenlänge (L)	25 mm
Höhe (H)	55 mm
Breite (W)	19 mm
Dicke (T)	12,5 mm
Winkel (a)	90° Max.
Statische Last (F)	195 N
Zertifizierungen	cULus



Teilenummer	SLK15L2SEM6
Standard Verpackungsmenge	20 pc
UPC	78285680014
EAN-13	8711893138085

UL, UR, cUL, cUR, cULus and cURus sind eingetragene Zertifizierungszeichen der UL LLC.

WARNHINWEIS

Pentair-Produkte dürfen nur wie in den Bedienungsanleitungen und Schulungsmaterialien für Pentair-Produkte angegeben installiert und verwendet werden. Die Bedienungsanleitungen erhalten Sie auf unserer Website erico.pentair.com oder von Ihrem Pentair-Kundendienst. Unsachgemäße Installation, Missbrauch, falsche Verwendung oder eine unvollständige Einhaltung der Hersteller- und Warnhinweise von Pentair können einen Defekt des Produkts, Sachschäden, schwere Körperverletzungen oder Tod verursachen.

© 2017 Pentair All rights reserved

Pentair, CADDY, CADWELD, CRITEC, ERICO, ERIFLEX, ERITECH and LENTON are owned by Pentair or its global affiliates.

All other trademarks are the property of their respective owners. Pentair reserves the right to change specifications without prior notice.

