



ColorBlast Powercore gen4 RGBW/RGBA

BCP484 36xLED-HB/RGBA 100-277V 10 WH

Tiefstrahlend 10° - Weiß

ColorReach Powercore: die nächste Generation der RGBA-Flutlichtbeleuchtung für Fassaden und Strukturen. Der leistungsstarke ColorBlast RGBW/RGBA Powercore gen4 strahlt hochgesättigte Farben plus ein Amber, mit dem sich zusätzliche Orange- und wärmere Farbtöne erzeugen lassen, und eignet sich ideal als Wandflutlicht, Streiflicht und Punktlicht. Das ColorBlast RGBW/RGBA Powercore gen4-System hat einen einstellbaren Abstrahlungswinkel und bietet in Kombination mit verschiedenem Zubehör unendlich flexible Einsatz- und Gestaltungsmöglichkeiten.

Produkt Daten

Allgemeine Eigenschaften		Lebensdauer bis 90 % Restlichtstrom	
Anzahl Lichtquellen	nein [-]	Lebensdauer bis 90 % Restlichtstrom	20100 h
Ausstrahlungswinkel der Lichtquelle	10 °	Optic type outdoor	Tiefstrahlend 10°
Lichtquelle austauschbar	Nein	Konstante Lichtabstrahlung	Nein
Anzahl Vorschaltgeräte	1 Einheit	RoHS-Zeichen	-
Betriebsgerät	PSDMX [mit DMX Schnittstelle]	WEEE-Zeichen	-
Betriebsgerät inklusive	Ja	PFC-Zubehör	ZCP485
Typ optische Abdeckung/Linse	CLFT [Klare Fläche]	Lichttechnische Daten	
Ausstrahlungswinkel Leuchte	10°	Standardaufneigung Aufsatzmontage	0°
IEC-Schutzart	Schutzklasse I	Standardaufneigung Ansatzmontage	0°
CE-Zeichen	ja	Elektrische Kenndaten	
ENEC-Zeichen	ENEC Zeichen	Eingangsspannung	100 bis 277 V
UL-Zeichen	UL und cUL Zeichen	Eingangsfrequenz	50 bis 60 Hz
Lebensdauer bis 50 % Restlichtstrom	72300 h		
Lebensdauer bis 70 % Restlichtstrom	72300 h		

ColorBlast Powercore gen4 RGBW/RGBA

Leistungsfaktor (Nom)	0,99 @ 120 VAC, 0,91 @ 277 VAC
Dimmen	
Dimmbar	Ja
Mechanische Kenndaten	
Gehäusematerial	Aluminiumdruckguss
Optisches Material	Glas
Material optische Abdeckung/Linse	Gehärtetes Glas
Montagevorrichtung	Grundplatte
Form optische Abdeckung/Linse	flach
Veredelung optische Abdeckung/Linse	Klar
Zulassungen und Anwendungseigenschaften	
Schutzart (IP)	IP66 [Schutz gegen Eindringen von Staub, strahlwassergeschützt]
Schlagfestigkeit (IK)	IK10 [IK10]
Vibrationsstandard	Complies with ANSI C136.31, 3G Complies with ANSI C136.31, 3G
Initialkennwerte (IEC konform)	
Lichtstrom-Neuwert	1852 lm
Initiale Leuchtenlichtausbeute	38,6 lm/W
Init. kor. Farbtemperatur	2700 bis 4000 K
Systemleistung	50 W
Lebensdauerkenndaten (IEC konform)	
Lumen Maintenance 50% at 25°C Calculated	100000
Lumen Maintenance 50% at 25°C Reported	54000
Lumen Maintenance 50% at 50°C Calculated	100000

Lumen Maintenance 50% at 50°C Reported	54000
Lumen Maintenance 70% at 25°C Calculated	63300
Lumen Maintenance 70% at 25°C Reported	54000
Lumen Maintenance 70% at 50°C Calculated	63300
Lumen Maintenance 70% at 50°C Reported	54000
Lumen Maintenance 80% at 25°C Calculated	35700
Lumen Maintenance 80% at 25°C Reported	35700
Lumen Maintenance 80% at 50°C Calculated	35700
Lumen Maintenance 80% at 50°C Reported	35700
Lumen Maintenance 90% at 25°C Calculated	11300
Lumen Maintenance 90% at 25°C Reported	11300
Lumen Maintenance 90% at 50°C Calculated	11300
Lumen Maintenance 90% at 50°C Reported	11300

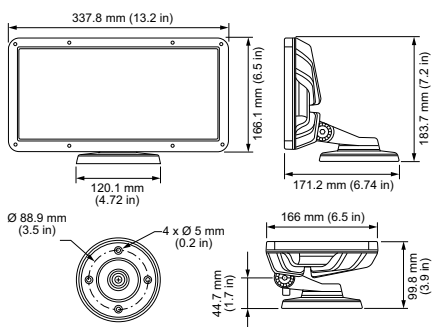
Anwendungsparameter

Umgebungstemperaturbereich	-40 bis +50 °C
----------------------------	----------------

Produktdaten

Gesamt-Produktcode	871829138847099
Bestell-Produktname	BCP484 36xLED-HB/RGBA 100-277V 10 WH
EAN/UPC - Produkt	8718291388470
Bestellcode	38847099
Anzahl pro Verpackung	1
Anzahl pro Umverpackung	2
Material-Nr. (12NC)	912400130379
Nettogewicht (Einzelteil)	4,146 kg

Abmessungsskizzen



ColorBlast RGBA/RGBW Powercore gen4

ColorBlast Powercore gen4 RGBW/RGBA

