

Dust line



Ex-Blitzleuchte BD22

Optischer Signalgeber für die Zone 22

- ▶ II 3 D Ex tD A22 T85°C IP66
-20°C ≤ Ta ≤ +50°C
(bei 12 VDC / 24 VDC)
-20°C ≤ Ta ≤ +40°C
(bei 120 VAC / 230 VAC)
- ▶ Schutzart IP 66
- ▶ Blitzenergie 15 Joule
- ▶ Berührungsschutzklasse II



Anwendung

In explosionsgefährdeter Umgebung ist es häufig erforderlich, optische Signale zum Warnen, Melden und Signalisieren einzusetzen. Die Ex-Blitzleuchte BD22 liefert diese Signalisierungsmöglichkeit.

Sie ist für Dauerbetrieb ausgelegt.

Die Blitzleuchte BD22 wird durch Einschalten der Versorgungsspannung aktiviert und ist in verschiedenen Kalottenfarben erhältlich. Das stabile Kunststoffgehäuse ist in der Schutzart IP 66 ausgeführt und kann in Räumen und im Freien verwendet werden.

Aufbau

Das Kunststoffgehäuse ist aus schlagfestem Polycarbonat gefertigt. Die Kalotte besteht aus schlagfestem, farbigem Polycarbonat.

Eine leistungsfähige Xenonblitzröhre setzt die im Blitzkondensator gespeicherte elektrische Energie mit hohem Wirkungsgrad in Lichtblitze um.

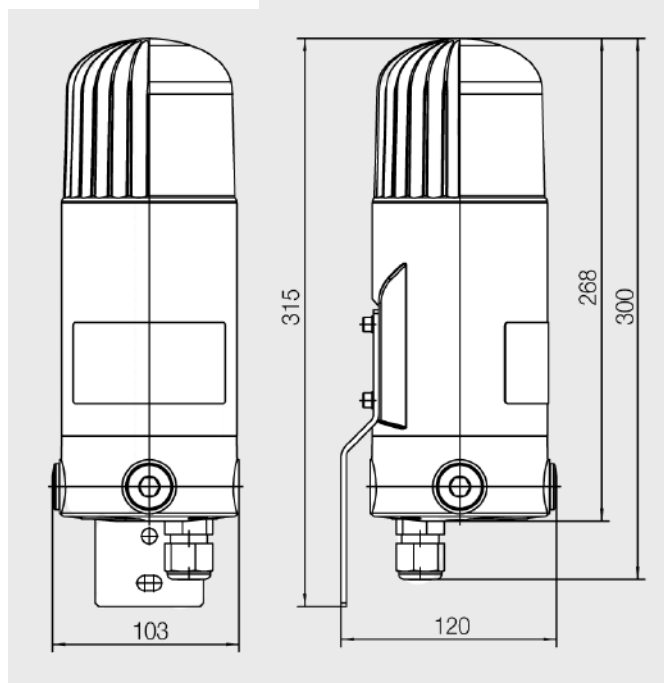
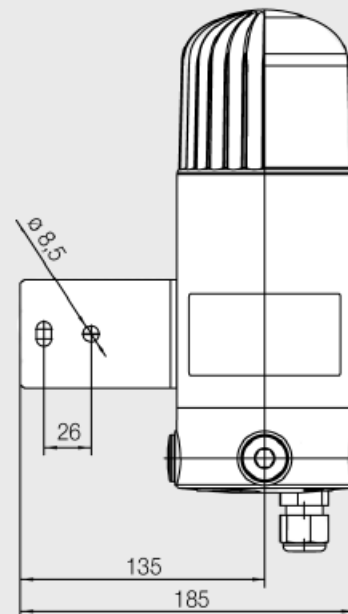
Optischer Signalgeber im Zone 22 Bereich

Das stabile Kunststoffgehäuse ist in der Schutzart IP 66 ausgeführt und kann in Räumen und im Freien verwendet werden.



Technische Daten

Gehäuse	schlagfestes Polycarbonat
Kalotte	Polycarbonat
Farbe	schwarz
Schutzart	IP 66 nach IEC 60529
Kabeleinführung	M20 x 1,5 mit ATEX Zulassung, 1x Blindstopfen M20 x 1,5
Anschlussklemmen	für Leitungsquerschnitt bis 2,5 mm ²
Betriebsbedingungen	in trockenen, feuchten Räumen als auch im Freien
Betriebsgebrauchslage	beliebig
Betriebsart	Dauerbetrieb
Blitzenergie	15 Joule
Blitzfrequenz	60/Min
Zündschutzart	II 3 D Ex tD A22 T85°C IP66 -20°C ≤ Ta ≤ +50°C (bei 12 VDC / 24 VDC) -20°C ≤ Ta ≤ +40°C (bei 120 VAC / 230 VAC)
Gewicht	ca. 1,4 kg
Temperaturbereich	
Betrieb	-20°C bis +50°C/+40°C
Lagerung	-30°C bis +80°C



* Die vollständige Artikelnummer ergibt sich durch Anhängen des Farbcodes der nebenstehenden Kalottenfarben an unten genannte Artikel-Nummer.

glasklar	01
rot	02
orange	03
grün	04
blau	05

Bestelldaten

Typ	Bezeichnung	Eingangsspannung U _e	Toleranz U _e	Stromaufnahme	Art.-Nr.*
BD22	Blitzleuchte	230 VAC 50-60 Hz	+6/-10%	0,13 A	224 862 ..
BD22	Blitzleuchte	120 VAC	+6/-10%	0,45 A	224 866 ..
BD22	Blitzleuchte	24 VDC	15-32 V	0,55 A	224 864 ..
BD22	Blitzleuchte	12 VDC	9-16 V	1,1 A	224 863 ..

Änderungen vorbehalten · Stand 03/11