



Füllstand



Druck



Durchfluss



Temperatur



Flüssigkeits-
analyse



Registrierung



Systeme
Komponenten



Services



Solutions

Technische Information

Orbisint CPS11 und CPS11D

pH-Elektroden, analog und digital mit Memosens-Technologie
Für Standardanwendungen in Prozess- und Umwelttechnik mit
schmutzabweisendem PTFE-Diaphragma, optional mit integriertem
Temperatursensor



Anwendungsbereich

- Langzeitüberwachung bzw. Grenzwertkontrolle von Prozessen mit stabilen Prozessbedingungen
 - Papierindustrie
 - Kunststoffchemie
 - Kraftwerke (z. B. Rauchgaswäsche)
 - Müllverbrennungsanlagen
 - Lebensmittelindustrie
 - Brauereien
- Wasseraufbereitung
 - Trinkwasser
 - Kühlwasser
 - Brunnenwasser



Mit ATEX- und FM-Zulassung für den Einsatz in explosionsgefährdeten Bereichen

Ihre Vorteile

- Wartungsarm und robust durch großes Ringdiaphragma aus PTFE
- Zertifizierte Biokompatibilität
- Einsatz bis zu einem Druck von 16 bar
- Hohe Standzeit durch Innenableitung als Doppelkammersystem und somit langem Vergiftungsweg
- Sterilisierbar
- Prozessglas auch für hochalkalische Anwendungen
- Mit integriertem Temperatursensor Pt 100 oder Pt 1000

Weitere Vorteile durch Memosens-Technologie

- Maximale Prozesssicherheit durch kontaktlose, induktive Signalübertragung
- Datensicherheit durch digitale Datenübertragung
- Einfachstes Handling durch Speicherung der Sensorkenndaten
- Vorausschauende Wartung durch Aufzeichnen von Sensorbelastungsdaten

Arbeitsweise und Systemaufbau

Messprinzip

pH-Messung

Der pH-Wert ist ein Maß für den sauren bzw. basischen Charakter eines Mediums. Abhängig vom pH-Wert des Mediums liefert das Membranglas der Elektrode ein elektrochemisches Potenzial. Dieses entsteht durch das selektive Eindringen von H⁺-Ionen in die Außenschicht der Membran. Dadurch bildet sich an dieser Stelle eine elektrochemische Grenzschicht mit einem elektrischen Potenzial. Ein integriertes Ag/AgCl-Referenzsystem bildet die erforderliche Bezugs elektrode.

Der Messumformer wandelt die gemessene Spannung entsprechend der NERNST-Gleichung in den dazugehörigen pH-Wert um.

Generelle Eigenschaften

■ Wartungsarm

Die Elektrode besitzt ein sterilisierbares, schmutzabweisendes Ringdiaphragma aus PTFE, das Verblockung verhindert. Sie ist somit langzeitstabil und sicher.

■ Lange Standzeit

Durch das Doppelkammersystem der Innenableitung ist die Elektrode besser vor Elektrodengiften geschützt und bietet eine wesentlich längere Standzeit.

■ Belastbarkeit

Die Elektrode ist je nach Ausführung druckfest bis 16 bar und temperaturbeständig bis zu 135 °C.

Wichtige Eigenschaften der CPS11D

Maximale Prozesssicherheit

Durch die induktive Übertragung des Messwertes über eine kontaktlose Steckverbindung garantiert Memosens maximale Prozesssicherheit und bietet folgende Vorteile:

- Sämtliche Feuchtigkeitsprobleme werden eliminiert:
 - Steckverbindung frei von Korrosion
 - Keine Messwertverfälschung durch Feuchtigkeit
 - Steckverbindung selbst unter Wasser steckbar
- Der Messumformer ist galvanisch vom Medium entkoppelt. Die Frage nach "symmetrisch hochohmig" oder "unsymmetrisch" bzw. nach Impedanzwandler stellt sich nicht mehr.
- EMV-Sicherheit ist gewährleistet, da Kabel keine Antennenwirkung haben.

Datensicherheit durch digitale Datenübertragung

Die Memosens-Technologie digitalisiert den Messwert im Sensor und überträgt ihn ohne kontaktierende Verbindung zum Messumformer. Das Ergebnis:

- Automatische Fehlermeldung bei Ausfall des Sensors oder Unterbrechung der Verbindung zwischen Sensor und Messumformer
- Erhöhte Verfügbarkeit der Messstelle durch die sofortige Fehlererkennung
- Unproblematischen Einsatz digitaler Signale im Ex-Bereich, eigensicher ausgeführte integrierte Elektronik

Einfachstes Handling

Sensoren mit Memosens-Technologie besitzen eine integrierte Elektronik, die Kalibrierdaten und weitere Informationen (wie z. B. Betriebsstunden gesamt, Betriebsstunden bei sehr hohen und sehr niedrigen pH-Werten) speichert. Die Sensordaten werden bei Montage des Sensors automatisch an den Messumformer übermittelt und zur Berechnung des aktuellen pH-Werts verwendet.

Das Speichern der Kalibrierdaten ermöglicht die Kalibrierung und Justierung des Sensors unabhängig von der Messstelle. Das Ergebnis:

- Bequeme Kalibrierung im Messlabor unter optimalen äußeren Bedingungen erhöht die Qualität der Kalibrierung.
- Die Verfügbarkeit der Messstelle wird durch schnellen und einfachen Tausch vorkalibrierter Sensoren drastisch erhöht.
- Der Verkabelungsaufwand und das Befestigungsmaterial wird durch Installation des Messumformers im Messhaus reduziert.
- Dank der Verfügbarkeit der Sensordaten ist eine exakte Bestimmung der Wartungsintervalle der Messstelle und vorausschauende Wartung möglich.
- Die Sensorhistorie kann mit externen Datenträgern und Auswerteprogrammen dokumentiert werden. Der Einsatzbereich des Sensors kann in Abhängigkeit von seiner Vorgeschichte bestimmt werden.

Kommunikation mit dem Messumformer

Schließen Sie die CPS11D immer an einen Messumformer mit Memosens-Technologie an. Die Datenübertragung zu einem Standard-Messumformer ist nicht möglich.

Datenspeicherung der CPS11D

Digitale Sensoren können u. a. folgende Daten der Messeinrichtung im Sensor speichern:

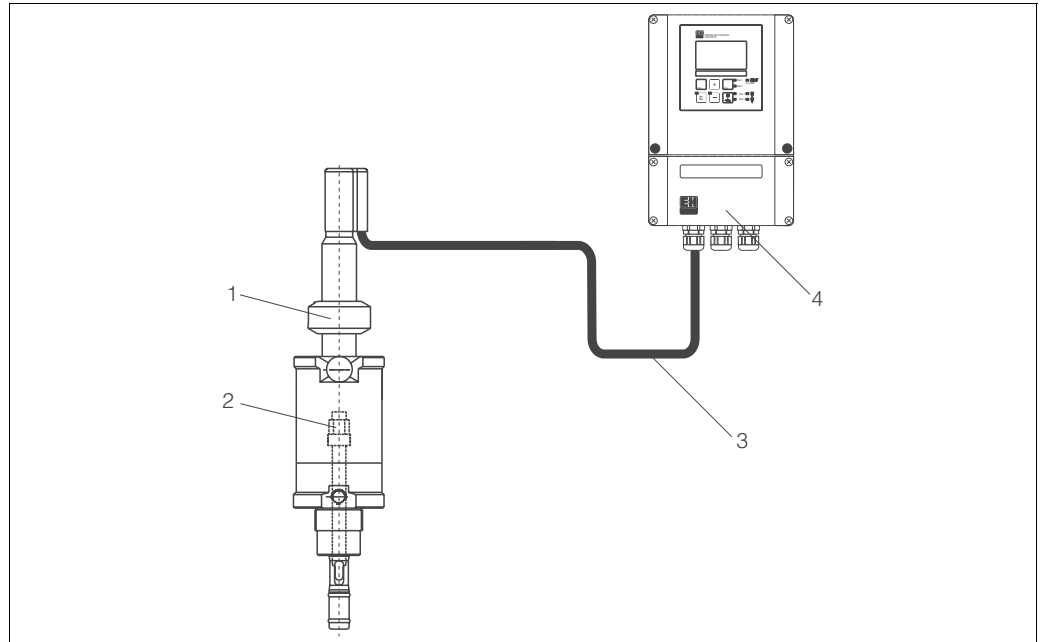
- Herstellerdaten
 - Seriennummer
 - Bestellcode
 - Herstelldatum
- Kalibrierdaten
 - Kalibrierdatum
 - Kalibrierte Steilheit bei 25 °C
 - Kalibrierter Nullpunkt bei 25 °C
 - Temperatur-Offset
 - Anzahl der Kalibrierungen
 - Signum des Bedieners bei Kalibrierung oder Justierung
- Einsatzdaten
 - Temperatur-Einsatzbereich
 - pH-Einsatzbereich
 - Datum der Erstinbetriebnahme
 - Maximale erreichte Temperatur
 - Betriebsstunden bei Temperaturen über 80 °C / 100 °C
 - Betriebsstunden bei sehr niedrigen und sehr hohen pH-Werten (Nernst-Spannung unter -300 mV, über +300 mV)
 - Anzahl der Sterilisationen
 - Widerstand der Glasmembran

Die oben aufgeführten Daten können Sie mit dem Messumformer Mycom S anzeigen lassen.

Messeinrichtung

Eine komplette Messeinrichtung besteht aus:

- pH-Elektrode CPS11 oder CPS11D
- Messumformer, z. B. Liquisys M CPM223/253 (für CPS11D mit Memosens-Technologie)
- Spezialmesskabel, z. B. CPK9 bzw. Memosens-Datenkabel CYK10 für CPS11D
- Eintauch-, Durchfluss- oder Wechselarmatur, z. B. Cleanfit P CPA472



Messeinrichtung zur pH-Messung

- 1 Wechselarmatur Cleanfit P CPA472
- 2 pH-Elektrode CPS11 / CPS11D
- 3 Spezialmesskabel CPK9 (für Elektroden mit TOP68-Steckkopf) / CYK10 für digitale Sensoren
- 4 Messumformer Liquisys M CPM253

Eingangskenngrößen

Messgrößen

pH-Wert
Temperatur

Messbereich

Elektrodenausführung AA (für Wasser / Abwasser):

pH: 1 ... 12 pH
Temperatur: -15 ... 80 °C

Elektrodenausführung BA (für Prozess, sterilisierbar):

pH: 0 ... 14 pH
Temperatur: 0 ... 135 °C

Elektrodenausführung FA (für Prozess Flusssäure):

pH: 0 ... 10 pH
Temperatur: 0 ... 70 °C



Achtung!
Beachten Sie bitte die Einsatzbedingungen im Prozess.

Einbaubedingungen

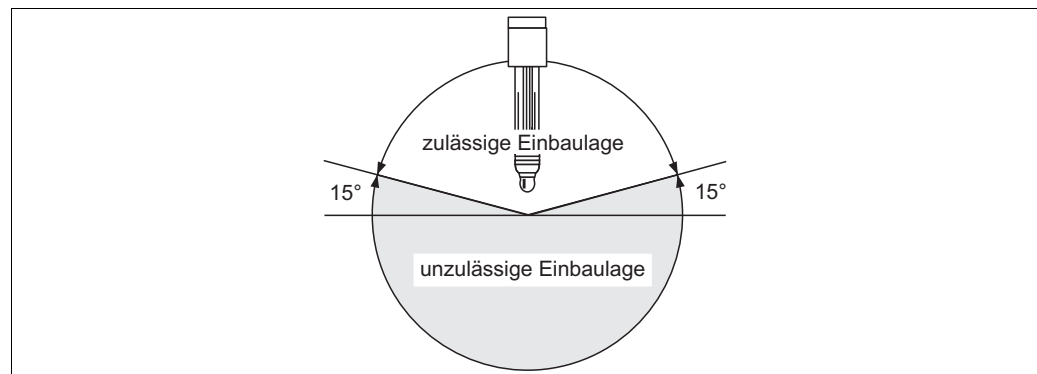
Einbauhinweise

Bauen Sie die Elektroden nicht über Kopf ein. Der Neigungswinkel aus der Horizontalen muss mindestens 15° sein. Ein kleinerer Einbauwinkel ist nicht zulässig, da eine solche Neigung zur Folge hätte, dass sich in der Glas-kugel eine Luftblase bildet und die vollständige Benetzung der pH-Membran mit Innenelektrolyt nicht mehr gewährleistet ist.



Achtung!

- Achten Sie vor dem Einschrauben auf Sauberkeit und einwandfreie Gängigkeit des Einschraubgewindes der Armatur.
- Schrauben Sie die Elektrode handfest (3 Nm) ein! (Angabe nur gültig bei Einbau in Endress+Hauser Armaturen.)
- Beachten Sie auch die in der Betriebsanleitung der verwendeten Armatur angegebenen Hinweise zum Einbau.



Einbau der Elektrode; Einbauwinkel mindestens 15° gegen die Horizontale

C07-CPS71xxx-03-05-00-de-001.eps

Umgebungsbedingungen

Umgebungstemperatur



Achtung!

Gefahr von Frostschäden

Bei Temperaturen unter -15 °C darf die Elektrode nicht mehr eingesetzt werden.

Lagerungstemperatur

0 ... 50 °C

Schutzart

IP 67: GSA-Steckkopf (mit geschlossenem Stecksystem)
 IP 68: TOP68-Steckkopf, bis 135 °C autoklavierbar (1 m Wassersäule, 50 °C, 168 h)
 IP 68: Memosens-Steckkopf (10 m Wassersäule, 25 °C, 45 Tage, 1 M KCl)

Prozessbedingungen

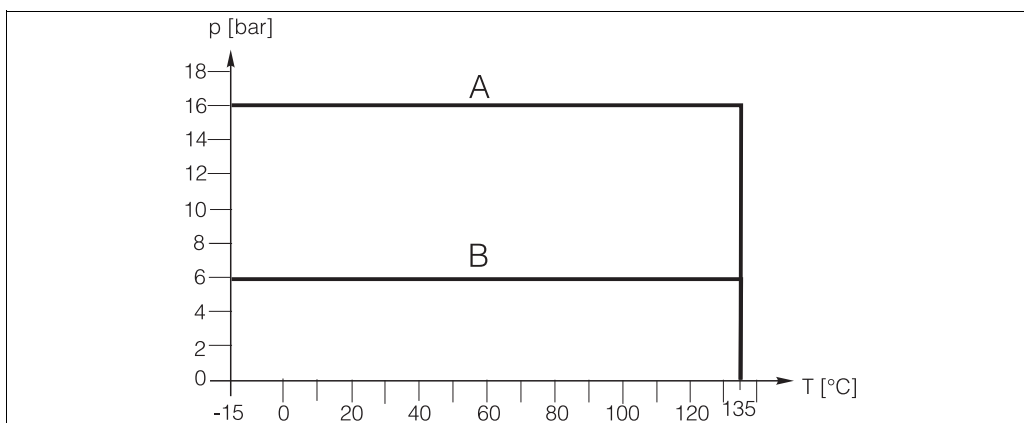
Prozesstemperatur

Ausführung AA: $-15 \dots 80\text{ °C}$
 Ausführung BA: $0 \dots 135\text{ °C}$
 Ausführung FA: $0 \dots 70\text{ °C}$

Prozessdruck

0 ... 6 / 16 bar (Ausführung CPS11-xBAxESA und CPS11D-7BAxx)

Druck-Temperatur-Diagramm



Druck-Temperatur-Diagramm

A Ausführung CPS11-xBAxESA und CPS11D-7BAxx

B CPS11 und CPS11D (außer CPS11-xBAxESA und CPS11D-7BAxx)

C07-CPS11xxx-05-05-00-de-001.eps

Mindestleitfähigkeit

min. 50 $\mu\text{S/cm}$

pH-Bereich

Ausführung AA: 1 ... 12 pH
 Ausführung BA: 0 ... 14 pH
 Ausführung FA: 0 ... 10 pH



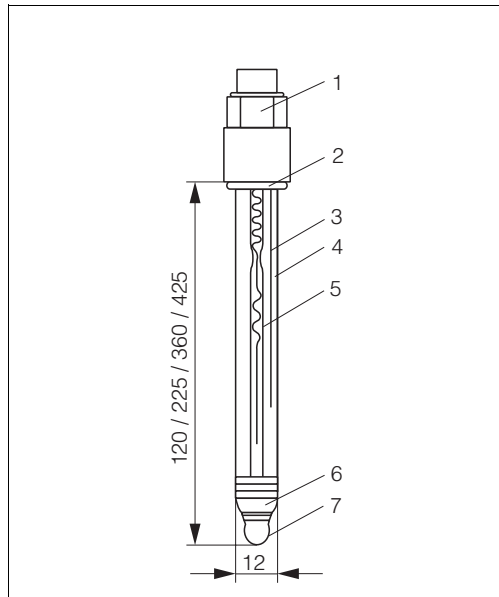
Achtung!

Gefahr von Beschädigung der Elektrode

Setzen Sie die Elektrode nie außerhalb der angegebenen Spezifikationen ein!

Konstruktiver Aufbau

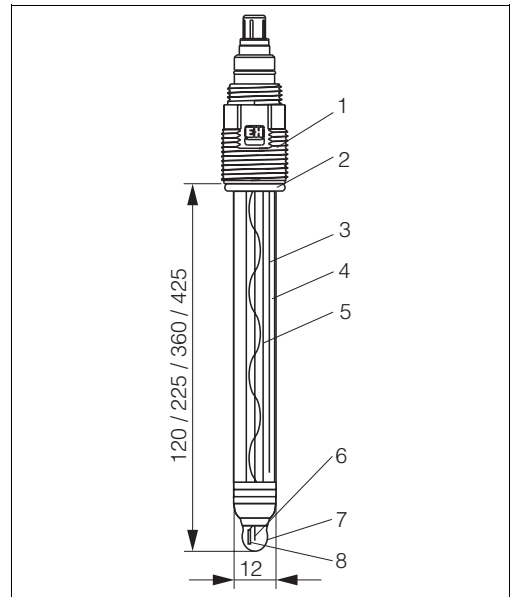
Bauform, Abmessungen CPS11



C07-CPS11xxx-06-05-00-de-001.eps

CPS11 mit GSA-Steckkopf

- 1 GSA-Steckkopf, Pg 13,5
- 2 EPDM-O-Ring mit Druckring
- 3 Ag/AgCl-Ableitung
- 4 "Advanced Gel"-Elektrolyt
- 5 Ag / AgCl-Ableitung
- 6 PTFE-Diaphragma
- 7 pH-Glasmembran

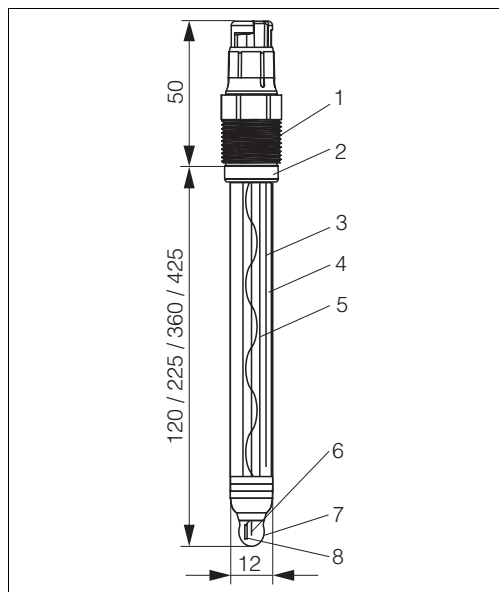


C07-CPS11xxx-06-05-00-de-002.eps

CPS11 mit TOP68-Steckkopf, Temperatursensor

- 1 TOP68-Steckkopf, Pg 13,5
- 2 EPDM-O-Ring mit Druckring
- 3 Ag/AgCl-Ableitung
- 4 "Advanced Gel"-Elektrolyt
- 5 Ag/AgCl-Ableitung
- 6 PTFE-Diaphragma
- 7 pH-Glasmembran
- 8 Temperatursensor Pt 100

Bauform, Abmessungen CPS11D




C07-CPS11xxx-06-05-00de-003.eps

CPS11D mit Memosens-Steckkopf, Temperatursensor

- 1 Memosens-Steckkopf, Pg 13,5
- 2 Viton-O-Ring, Viton-Druckring
- 3 Ag/AgCl-Ableitung
- 4 "Advanced Gel"-Elektrolyt
- 5 Ag/AgCl-Ableitung
- 6 PTFE-Diaphragma
- 7 pH-Glasmembran
- 8 Temperatursensor

Gewicht	0,1 kg	
Werkstoffe	Elektrodenschaft pH-Membrangläser Ableitsystem Diaphragma	prozessgeeignetes Glas Typ A, B, F Ag/AgCl ringförmiges Teflon®-Diaphragma, sterilisierbar
Prozessanschluss	Pg 13,5	
Temperatursensor	CPS11: CPS11D:	Pt 100, Pt 1000 NTC
Steckköpfe	CPS11: ESA: GSA: CPS11D:	Gewindesteckkopf Pg 13,5, TOP68 für Elektroden mit u. ohne Temperatursensor, 16 bar Überdrucksicherheit (3-fach), Ex Gewindesteckkopf Pg 13,5 für Elektroden ohne Temperatursensor Memosens-Steckkopf für digitale, kontaktlose Datenübertragung
Referenzsystem	Ag/AgCl-Ableitung mit Advanced Gel 3M KCl, AgCl-frei	

Zertifikate und Zulassungen

Ex-Zulassung CPS11 (TOP68)	<ul style="list-style-type: none"> ■ ATEX II 1G EEX ia IIC T3/T4/T6 ■ FM Class I Div. 2, in Verbindung mit den Messumformern Mypro CPM431 und Mycom S CPM153
Ex-Zulassung CPS11D	<ul style="list-style-type: none"> ■ ATEX II 1G EEX ia IIC T3/T4/T6 <p> Hinweis! Ex-Ausführungen der digitalen Sensoren mit Memosens-Technologie sind durch einen orange-roten Ring im Steckkopf gekennzeichnet.</p>
Biokompatibilität	<p>Biokompatibilität nachgewiesen gemäß:</p> <ul style="list-style-type: none"> ■ ISO 10993-5:1993 ■ USP, current revision
TÜV-Zertifikat TOP68-Steckkopf	Druckfestigkeit 16 bar, Sicherheitsüberdruck mindestens 3-fach
Memosens-Steckkopf	Druckfestigkeit 16 bar, Sicherheitsüberdruck mindestens 1,5-fach ^a
Elektromagnetische Verträglichkeit der CPS11D	Störaussendung und Störfestigkeit gem. EN 61326: 1997 / A1: 1998

a) Zertifikat beantragt

Bestellinformationen

Produktstruktur CPS11

		Elektrodentyp	
	1	ohne Temperatursensor	
	2	mit Pt 100 (nicht mit GSA-Steckkopf)	
	3	mit Pt 1000 (nicht mit GSA-Steckkopf)	
		Einsatzbereich	
	AA	pH = 1 ... 12, T = -15 ... 80 °C, 6 bar	
	BA	pH = 0 ... 14, T = 0 ... 135 °C, sterilisierbar, 16 bar (in Kombination mit ESA-Steckkopf)	
	FA	pH = 0 ... 10, T = 0 ... 70 °C, bis 1 g/l beständig gegen HF, 6 bar	
		Schaftlänge	
	2	120 mm	
	4	225 mm	
	5	360 mm	
	6	425 mm	
		Anschlusskopf	
	ESA	Steckkopf Pg 13,5, TOP68, 16 bar (in Kombination mit Einsatzbereich BA), Ex	
	GSA	Steckkopf Pg 13,5, DIN koax, nicht-Ex	
CPS11-			vollständiger Bestellcode

Produktstruktur CPS11D

		Ausführung	
	7	max. 135 °C, Temperaturfühler integriert	
		Arbeitsbereich	
	AA	pH = 1 ... 12, T = -15 ... 80 °C, 6 bar	
	BA	pH = 0 ... 14, T = 0 ... 135 °C, sterilisierbar, 16 bar	
	FA	pH = 0 ... 10, T = 0 ... 70 °C, bis 1 g/l beständig gegen HF, 6 bar	
		Schaftlänge	
	2	120 mm	
	4	225 mm	
	5	360 mm	
	6	425 mm	
		Zulassung	
	1	Ex-freier Bereich	
	G	ATEX II 1G EEx ia IIC T3/T4/T6	
CPS11D-			vollständiger Bestellcode

Zubehör

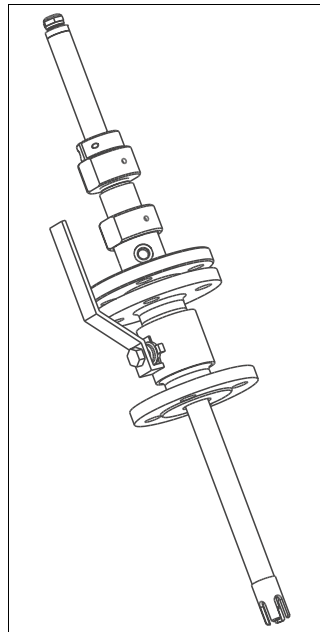


Hinweis!

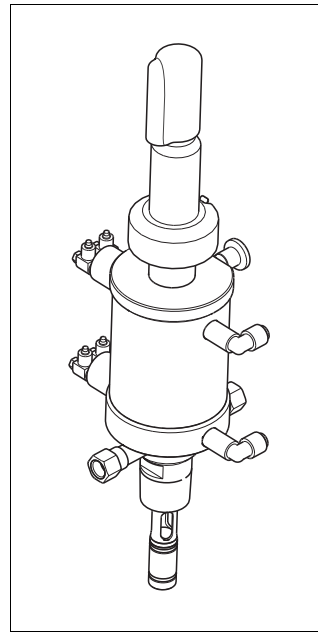
Nachfolgend finden Sie das lieferbare Zubehör zum Ausgabezeitpunkt dieser Dokumentation. Für Zubehör, das nicht hier aufgeführt ist, wenden Sie sich bitte an Ihren Service.

Armaturen (Auswahl)

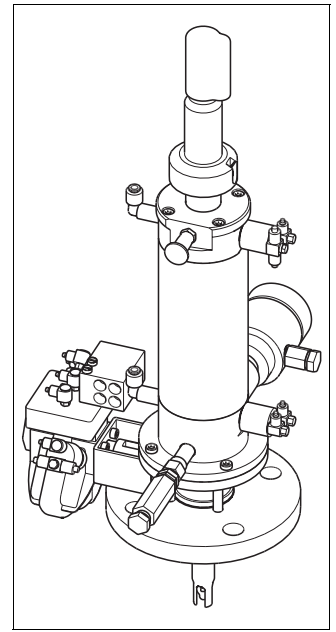
- Cleanfit W CPA450
 Handwechselarmatur für pH-/Redox-Elektroden zum Einbau von 120 mm Elektroden in Tanks und Rohrleitungen,
 Bestellung nach Produktstruktur, s. Technische Information (TI 183C/07/de, Best.-Nr. 50090676)
 (Achten Sie darauf, das korrekte Innenrohr für Ihre Elektrodenausführung zu bestellen.)
- Cleanfit P CPA471
 Kompakte Edelstahl-Wechselarmatur zum Einbau in Tanks und Rohrleitungen, zum manuellen oder pneumatisch ferngesteuerten Betrieb
 Bestellung nach Produktstruktur, s. Technische Information (TI 217C/07/de, Best.-Nr. 51502595)
- Cleanfit P CPA472
 Kompakte Kunststoff-Wechselarmatur zum Einbau in Tanks und Rohrleitungen, zum manuellen oder pneumatisch ferngesteuerten Betrieb
 Bestellung nach Produktstruktur, s. Technische Information (TI 223C/07/de, Best.-Nr. 51502644)
- Cleanfit P CPA473
 Prozess-Wechselarmatur aus Edelstahl mit Kugelhahnabsperrung für eine besonders sichere Abtrennung des Prozessmediums von der Umgebung
 Bestellung nach Produktstruktur, s. Technische Information (TI 344C/07/de, Best.-Nr. 51510922)
- Cleanfit P CPA474
 Prozess-Wechselarmatur aus Kunststoff mit Kugelhahnabsperrung für eine besonders sichere Abtrennung des Prozessmediums von der Umgebung
 Bestellung nach Produktstruktur, s. Technische Information (TI 345C/07/de, 51510924)



C07-CPA450zx-21-07-06-xx-001.eps
Cleanfit W CPA450

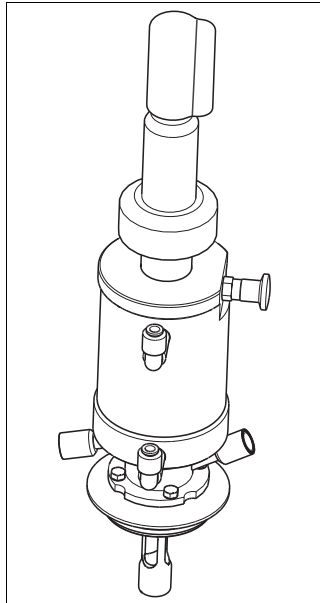


C07-CPA471ZY-21-07-06-xx-001.eps
Cleanfit P CPA471 bzw. 472

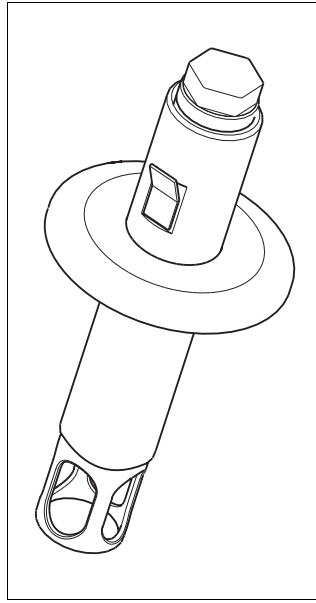


C07-CPA473zx-21-07-06-xx-002.eps
Cleanfit P CPA473 bzw. 474

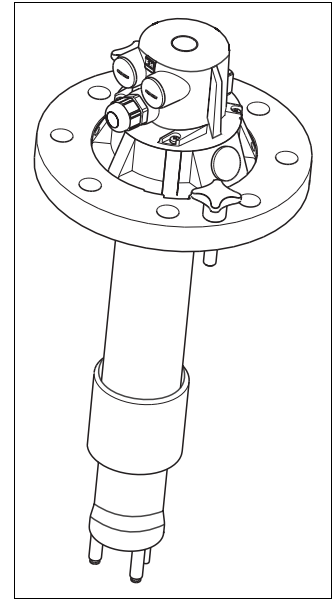
- **Cleanfit H CPA475**
Wechselarmatur zur pH-/Redox-Messung in Tanks und Rohrleitungen unter sterilen Messbedingungen
Bestellung nach Produktstruktur, s. Technische Information (TI 240C/07/de, Best.-Nr. 51505598)
- **Unifit H CPA442**
Prozessarmatur für Lebensmittel, Biotechnologie und Chemie; für 120 mm Elektroden
Bestellung nach Produktstruktur, s. Technische Information (TI 306C/07/de, Best.-Nr. 51507250)
- **Dipfit W CPA111**
Tauch- und Einbauarmatur aus Kunststoff für offene und geschlossene Behälter
Bestellung nach Produktstruktur, s. Technische Information (TI 112C/07/de, Best.-Nr. 50066449)



C07-CPA475FY-21-07-06-xx-001.eps

Cleanfit H CPA475

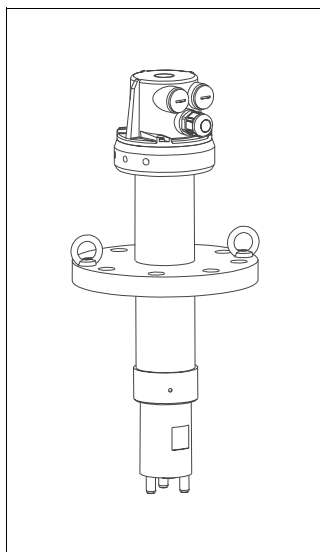
C07-CPA442FY-21-07-06-xx-001.eps

Unifit H CPA442

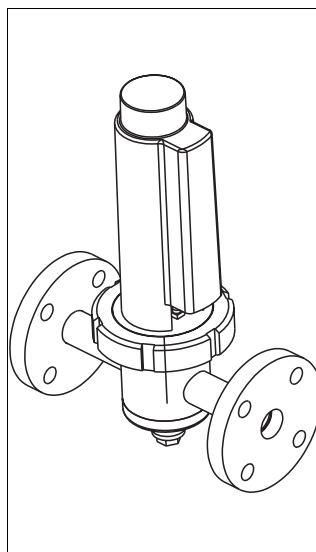
C07-CPA111xx-21-07-06-xx-001.eps

Dipfit W CPA111

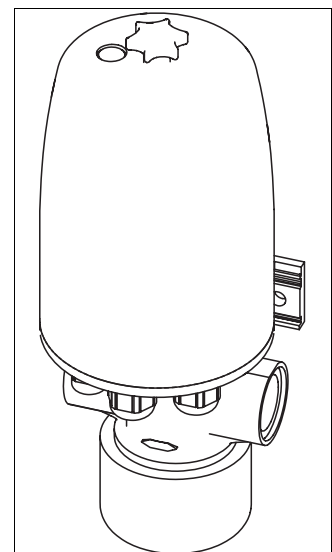
- **Dipfit P CPA140**
pH-/Redox-Eintaucharmatur mit Flanschanschluss für Prozesse mit hohen Anforderungen
Bestellung nach Produktstruktur, s. Technische Information (TI178C/07/de, Best.-Nr. 50088967)
- **Flowfit P CPA240**
pH-/Redox-Durchflussarmatur für Prozesse mit hohen Anforderungen
Bestellung nach Produktstruktur, s. Technische Information (TI 179C/07/de, Best.-Nr. 50088969)
- **Flowfit W CPA250**
Durchflussarmatur für pH-/Redox-Messung
Bestellung nach Produktstruktur, s. Technische Information (TI 041C/07/de, Best.-Nr. 50016693)



C07-CPA140xx-21-07-00-xx-001.eps

Dipfit P CPA140

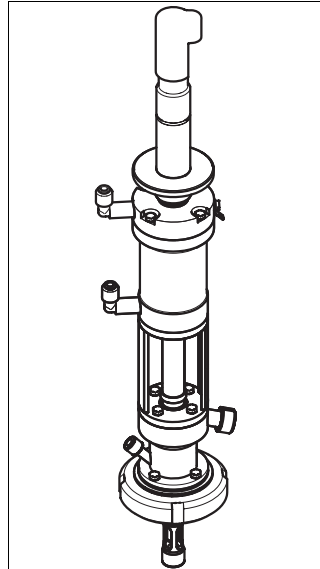
C07-CPA240xx-21-07-00-xx-001.eps

Flowfit P CPA240

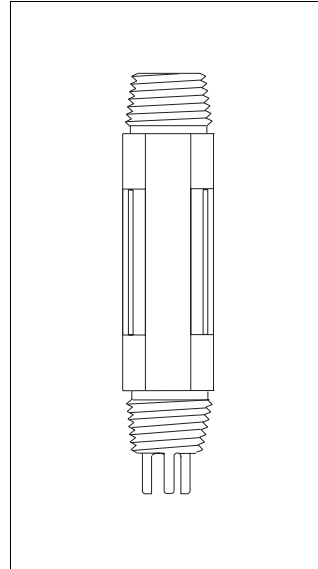
C07-CPA250-21-07-06-xx-002.eps

Flowfit W CPA250

- Probit H CPA465
Wechselarmatur zu pH-/Redox-Messung in Rohrleitungen oder Tanks unter sterilen Messbedingungen
Bestellung nach Produktstruktur, s. Technische Information (TI 146C/07/de, Best.-Nr. 50076877)
- Ecofit CPA640
Set aus Adapter für 120 mm pH-Sensoren und Sensorkabel mit TOP68-Kupplung
Bestellung nach Produktstruktur, s. Technische Information (TI 264C/07/de, Best.-Nr. 51505953)



Probit H CPA465



Ecofit CPA640

Pufferlösungen

Technische Pufferlösungen, Genauigkeit 0,02 pH, rückführbar nach NIST/DIN

- pH 4,0 rot, 100 ml, Best.-Nr. CPY2-0
- pH 4,0 rot, 1000 ml, Best.-Nr. CPY2-1
- pH 7,0 grün, 100 ml, Best.-Nr. CPY2-2
- pH 7,0 grün, 1000 ml, Best.-Nr. CPY2-3

Technische Pufferlösungen, wie oben, zum Einmalgebrauch

- pH 4,0 20 x 18 ml, Best.-Nr. CPY2-D
- pH 7,0 20 x 18 ml, Best.-Nr. CPY2-E

Messkabel

- Spezialmesskabel CPK9
Für Sensoren mit TOP68-Steckkopf, für Hochtemperatur- und Hochdruckanwendungen, IP 68
Bestellung nach Produktstruktur, s. Technische Information (TI 118C/07/de)
- Spezialmesskabel CPK1
Für pH-Elektroden mit GSA-Steckkopf
Bestellung nach Produktstruktur, s. Technische Information (TI 118C/07/de)
- Spezialmesskabel CPK12
Für ISFET-Sensoren und pH-Elektroden mit TOP68-Steckkopf;
Bestellung nach Produktstruktur, s. Technische Information (TI 118C/07/de)

- Memosens-Datenkabel CYK10
Für digitale pH-Sensoren mit Memosens-Technologie (CPSxxD)
Bestellung nach Produktstruktur, s. u.

Zertifikate	
A	Standard, nicht Ex
G	ATEX II 1G EEx ia IIC T6/T4
O	FM CLI Div. 1 AEx ia IIC T6/T4
S	CSA IS CLI Ex ia IIC T6/T4

Kabellänge	
03	Kabellänge: 3 m
05	Kabellänge: 5 m
10	Kabellänge: 10 m
15	Kabellänge: 15 m
20	Kabellänge: 20 m
25	Kabellänge: 25 m
88	... m Länge
89	... ft Länge

Konfektionierung	
1	Aderendhülsen

CYK10-				vollständiger Bestellcode
--------	--	--	--	----------------------------------



Hinweis!

Ex-Ausführungen des CYK10 sind durch ein orange-rotes Kupplungsendstück gekennzeichnet.

Ergänzende Dokumentation

Messumformer

- Liquisys M CPM223/253, Technische Information TI 194C/07/de; Best.-Nr. 51500276
- Mycom S CPM153, Technische Information TI 233C/07/de; Best.-Nr. 51503787
- Mypro CPM431, Technische Information TI 173C/07/de; Best.-Nr. 50088308

Messkabel

- CPK1-12, Technische Information TI 118C/07/de; Best.-Nr. 50068525

Memosens

- Memosens, Technische Information TI 376C/07/de; Best.-Nr. 51513171

Deutschland

Endress+Hauser
Messtechnik
GmbH+Co. KG
Colmarer Str. 6
79576 Weil am Rhein
Fax 08 00 EHFAXEN
Fax 08 00 3 43 29 36
www.de.endress.com

Vertrieb
■ Beratung
■ Information
■ Auftrag
■ Bestellung
Tel. 08 00 EHVERTRIEB
Tel. 08 00 3 48 37 87
info@de.endress.com

Service
■ Help-Desk
■ Feldservice
■ Ersatzteile/Reparatur
■ Kalibrierung
Tel. 08 00 EHSERVICE
Tel. 08 00 3 47 37 84
service@de.endress.com

Technische Büros
■ Hamburg
■ Hannover
■ Ratingen
■ Frankfurt
■ Stuttgart
■ München
■ Berlin

Österreich

Endress+Hauser
Ges.m.b.H.
Lehnergasse 4
1230 Wien
Tel. +43 1 88 05 60
Fax +43 1 88 05 63 35
info@at.endress.com
www.at.endress.com

Schweiz

Endress+Hauser
Metso AG
Sternenhofstraße 21
4153 Reinach/BL 1
Tel. +41 61 7 15 75 75
Fax +41 61 7 11 16 50
info@ch.endress.com
www.ch.endress.com