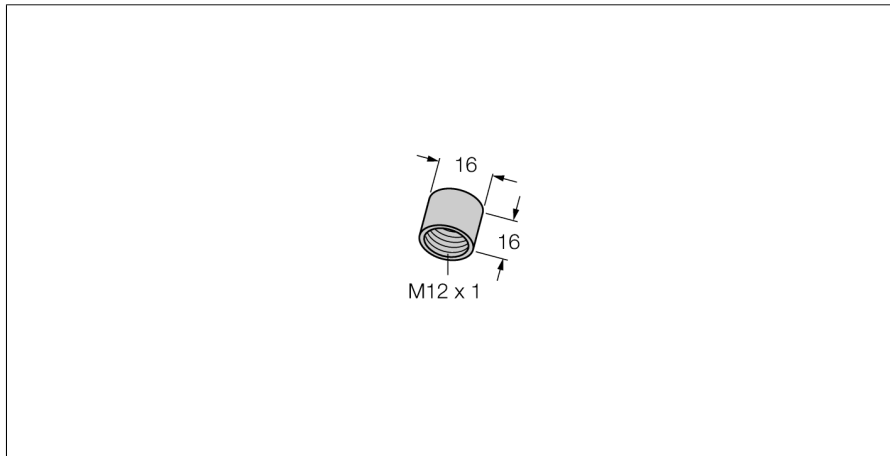


Montagezubehör SKN/M12



- PTFE-beschichtete Schutzkappen
- Kunststoff
- Für den Einsatz in Schweißanlagen und Schleifmaschinen bei starkem Funkenflug

Typenbezeichnung	SKN/M12
Ident-Nr.	69662
Bauform	Zubehör für Gewinderohr, M12
Abmessungen	16 mm
Gehäusewerkstoff	Kunststoff, PTFE