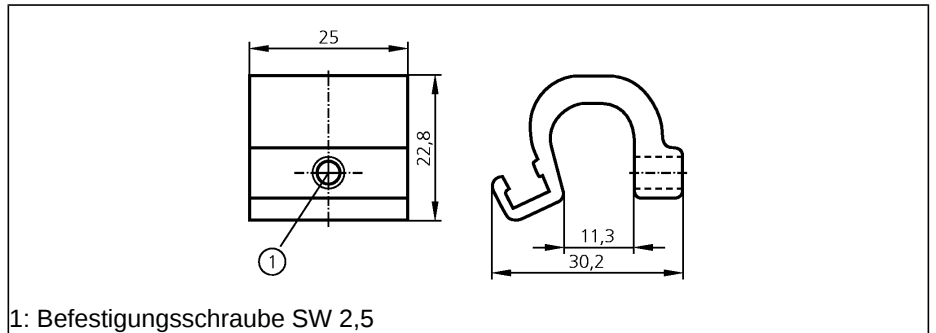


Zubehör

**E11797**

Adapter für Zugstangen-/ Profizylinder

für Bauformen MKT



1: Befestigungsschraube SW 2,5

Ausführung

Klemmbereich [mm]

Gehäusewerkstoffe

für Bauformen MKT (T-Nut-Zylinderschalter)

5...11

Aluminium; Schraube: Edelstahl