

# INSTRUCTION

50-2016



Toledo Flat

901590.002.1



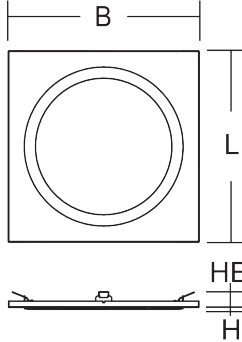
IP 40



200 - 240 V / 50 - 60 Hz



2 x 1,5 mm<sup>2</sup>



901590.002.1

L 622, B 622,  
H 6, HE 43 mm

HE 43

LED

35 W

4,79 kg



EEK<sub>LED</sub>

EEK

CRI

CCT

3600 lm

A+

A+

80

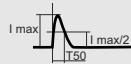
4000K



B10



B16



20

32

10,5 A



Die Leuchte darf nur mit ihren vollständigen Schutzabdeckungen betrieben werden.  
The luminaire must be used with its complete protective covers only.

EN 12464



EN 12464

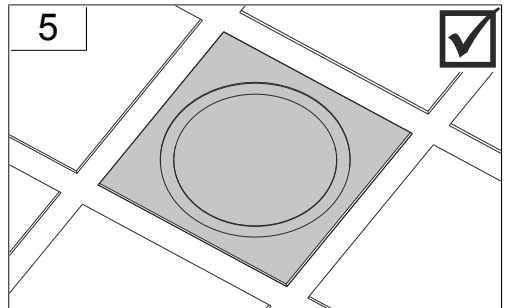
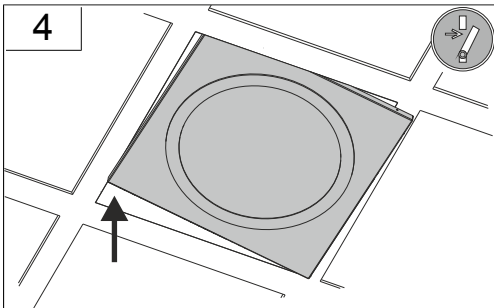
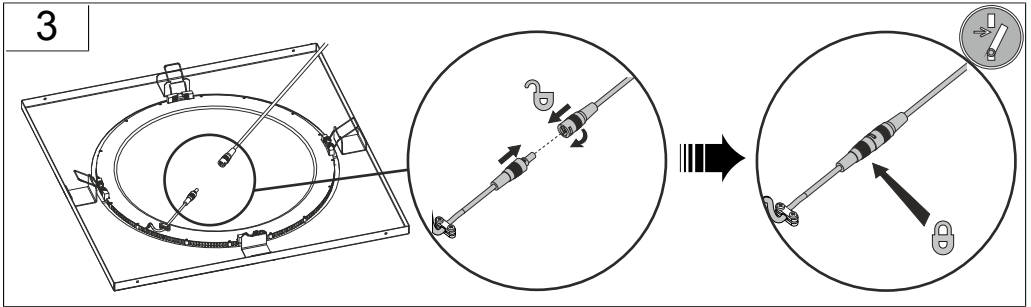
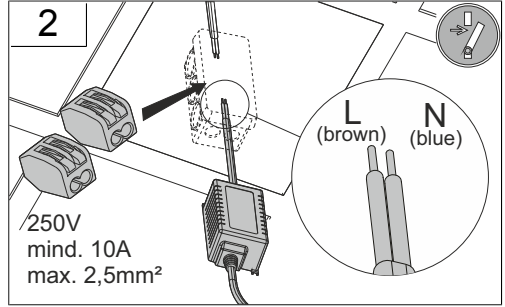
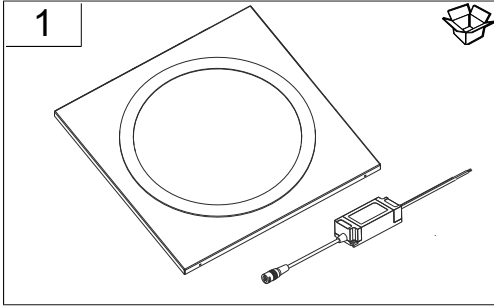


EN 12464

Wartungsplan/  
Maintenance  
schedule



**RZB**  
**Rudolf Zimmermann,**  
**Bamberg GmbH**  
Rheinstraße 16  
D-96052 Bamberg  
Deutschland  
Telefon +49 951/79 09-0  
Telefax +49 951/79 09-198  
www.rzb.de  
info@rzb-leuchten.de



Instruction:



50-2016



Instruction:



50-2016

