

DATENBLATT

LED Mini Spot R 3W CSP

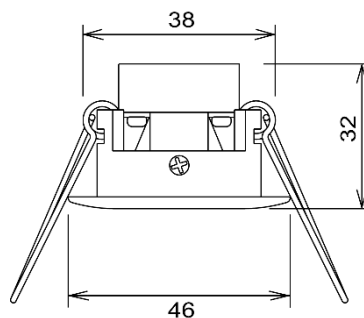
Runder Einbauspot mit CSP LED

Merkmale:

- Für den Einsatz im Bereich der Allgemein- und Akzentbeleuchtung
- Die geringe Bauhöhe ermöglicht den Einbau in Hohlräume mit geringer Einbautiefe
- Optische Linse für ein harmonisches, gleichmäßiges Licht
- Gute Farbwiedergabe: Ra >80



Technische Daten	Einbauspot					
Bezeichnung	LED Mini Spot R 3W CSP					
Artikel Nr.	1589275120	1589275220	1589275910	1589285120	1589285220	1589285910
Farbe	weiß	chrom	nickel-gebürstet	weiß	chrom	nickel-gebürstet
Oberfläche	lackiert	galvanisiert	galvanisiert	lackiert	galvanisiert	galvanisiert
Lichtfarbe	warmweiß					
Farbtemperatur	ca. 3000 K					
Leuchtmittel	CSP LED					
Ausstrahlwinkel	22°			38°		
Vorwärtsspannung	max. 8,6V					
Nennstrom	350mA Konstantstrom					
Nennleistung	3W					
Material	Zinkdruckguss (Zamak®)					
Linse	optische Linse					
Lichtstrom	230 lm					
Energieeffizienzklasse	A++ bis A					
Farbwiedergabe	Ra >80					
Farbabstand (MacAdam)	4 SDMC					
Abmessungen (ØxH)	46x32 mm					
Deckenausschnitt (Ø)	40 mm					
Gewicht	60 g					
Leuchtenanschluss	30 cm Anschlussleitung mit AMP-Stecksystem 2-polig					
Mittlere Lebensdauer LEDs	50000 Std. (lt. LED Herstellerangaben)					
Betriebsgerätempfehlung	EL-350mA Serie					



DATA SHEET

LED Mini Spot R 3W CSP

Round Recessed Spot with CSP LED

Features:

- For applications in the general and accent lighting
- The low construction allows an installation in minimal mounting depth
- Optical lens for a harmonic, even light
- Good colour rendering: Ra >80



Specifications	Recessed Spot					
Type	LED Mini Spot R 3W CSP					
Part no.	1589275120	1589275220	1589275910	1589275120	1589285220	1589285910
Colour	white	chrome	brushed nickel	white	chrome	brushed nickel
Surface	painted	galvanized	galvanized	painted	galvanized	galvanized
Light colour	warm white					
Colour temperature	ca. 3000 K					
Light source	CSP LED					
Beam angle	22°			38°		
Forward forward drop	max. 8.6V					
Rated current	350mA constant current					
Rated power	3W					
Material	die-cast zinc (Zamak®)					
Lens	optical lens					
Luminous flux	230 lm					
Energy efficiency class	A++ to A					
Colour rendering	Ra >80					
Colour distance (MacAdam)	4 SDMC					
Dimensions (ØxH)	46x32 mm					
Ceiling cut-out (Ø)	40 mm					
Weight	60 g					
Connection of luminaire	30 cm connecting cable with AMP plug-system 2-pole					
Average lifetime of LEDs	50000 hrs (according to LED manufacturer's data)					
Recommendation driver	EL-350mA series					

