

# DEUTSCH

## BETRIEBSANLEITUNG FÜR DECKENEINBAULEUCHE DL 126 LED

Lesen Sie diese kurze Anleitung sorgfältig und bewahren Sie diese für späteren Gebrauch zugänglich auf!

### ⚠ SICHERHEITSHINWEISE

#### Nichtbeachtung der Sicherheitshinweise kann zu Lebens-, Verbrennungs- und Brandgefahr führen!

- Installations-, Montagearbeiten und Arbeiten am elektrischen Anschluss darf nur eine zugelassene Elektrofachkraft durchführen.
- Das Produkt darf nicht verändert oder modifiziert werden.
- Hängen und befestigen Sie nichts an dem Produkt, insbesondere keine Dekoration.
- Decken Sie das Produkt nicht ab. Beeinträchtigen Sie nicht die Luftzirkulation.
- Im Fehlerfall dürfen Sie das Produkt NICHT mehr berühren und weiter betreiben. Schalten Sie das Produkt am externen Lichtschalter oder durch Freischalten der Leitung an der Sicherung sofort aus! Bei Berührung und weiterem Betrieb im Fehlerfall besteht Lebensgefahr durch elektrischen Schlag, Verbrennungsgefahr oder Brandgefahr!

Ein Fehlerfall liegt vor, wenn

- sichtbare Beschädigungen auftreten.
- das Produkt nicht einwandfrei arbeitet (z.B. flackern).
- es qualmt, dampft, oder bei hörbaren Knistergeräuschen.
- Brandgerüche entstehen.
- eine Überhitzung zu erkennen ist (z.B. Verfärbungen, auch an angrenzenden Flächen).

Betreiben Sie das Produkt erst wieder nach Instandsetzung und Überprüfung ausschließlich durch eine zugelassene Elektrofachkraft!

- Das Produkt ist nicht für die Bedienung durch Kinder vorgesehen. Stellen Sie sicher, dass Kinder an dem Produkt keinen Schaden nehmen, z.B. durch Verbrennungen an heißen Oberflächen oder durch elektrischen Schlag.

### BESTIMMUNGSGEMÄSSE VERWENDUNG

Dieses Produkt dient nur Beleuchtungszwecken und darf:

- nur mit einem geeigneten Netzteil, Ausgangsspg.: 12V/DC konstant, betrieben werden (z.B. SLV Art.-Nr. 470507).
- nur entsprechend der Schutzklasse III (drei) angeschlossen werden.
- nur auf einem stabilen, ebenen und kipffesten Untergrund fest montiert betrieben werden.
- nur auf normal bzw. nicht entflammaren Flächen betrieben werden.
- nur in trockenen, also nicht:
  - in feuchten oder schmutzgefährdeten Räumen.
  - im Bereich hoher Luftfeuchtigkeit betrieben werden.
- keinen starken mechanischen Beanspruchungen oder starker Verschmutzung ausgesetzt werden.

### WARTUNG UND PFLEGE

#### Leuchtmittel

- Leuchtmittelwechsel: Das LED Leuchtmittel hat im normalen Gebrauch eine äußerst lange Lebensdauer. Sollte es dennoch zu Schäden oder Störungen kommen, wenden Sie sich zum Austausch an Ihren Fachhändler.

#### Pflege

⚠ Schalten Sie erst das gesamte Produkt spannungsfrei und lassen es abkühlen, bevor Sie Reinigungs- oder Pflegemaßnahmen an dem Produkt vornehmen.

- Reinigen Sie das Produkt regelmäßig - nur mit einem leicht angefeuchteten, weichen und fusselfreien Tuch. Beachten Sie eventuell beiliegende Hinweise.

### LAGERUNG UND ENTSORGUNG

#### Lagerung

- Das Produkt muss trocken, vor Verschmutzungen und mechanischen Belastungen geschützt, gelagert werden.

⚠ Nach einer feuchten oder verschmutzenden Lagerung darf das Produkt erst nach einer Zustandsprüfung durch eine zugelassene Elektrofachkraft betrieben werden.



#### Entsorgung (Europäische Union)

- Produkt nicht im Hausmüll entsorgen! Produkte mit diesem Symbol sind entsprechend der Richtlinie(WEEE, 2003/108) über Elektro- und Elektronik-Altgeräte über die örtlichen Sammelstellen für Elektro-Altgeräte zu entsorgen!

### MONTAGE (nur durch zugelassene Elektrofachkraft)

**Vorbereiten der 12V Versorgungsspannung:** Der Transformator sollte mindestens zu 80% ausgelastet sein. Die gesamte Wattleistung der angeschlossenen Leuchten darf die Leistung des Transformators nicht überschreiten. Der Abstand zwischen Trafo und Leuchte sollte min. 20 cm betragen. Beachten Sie die Hinweise des Trafogeräherstellers.

⚠ Schalten Sie die Stromversorgung bzw. die Anschlussleitung spannungsfrei, bevor Sie jegliche Arbeiten vornehmen!

⚠ Hohe Ströme bei 12 Volt Anlagen! Um Brandgefahr zu vermeiden, dürfen nur wärmefeste Leitungen und hitzebeständige Klemmen verwendet werden. Überprüfen Sie alle elektrischen Verbindungen auf festen Sitz.

⚠ Verwenden Sie nur Zubehörteile, die mit dem Produkt mitgeliefert sind oder definitiv als Zubehör beschrieben werden!

⚠ Überprüfen Sie, ob sich im Produkt lose Teile befinden. Ist das der Fall, und das Vorkommen solcher Teile nicht explizit beschrieben, darf das Produkt nicht installiert oder in Betrieb genommen werden.

⚠ Verwenden Sie das beiliegende Montagematerial nur, wenn es für den Montageuntergrund geeignet ist. Ist dies nicht der Fall, verwenden Sie nur für den Montageuntergrund geeignetes Montagematerial.

#### Auspacken

- Nehmen Sie das Produkt vorsichtig aus der Verpackung und entfernen Sie jeglichen Transportschutz.
- Überprüfen Sie vor Entsorgung des Verpackungsmaterials, ob alle Bestandteile des Produkts entnommen sind.

#### Montageort

- Das Produkt ist nur für den Deckeneinbau geeignet.
- LED reagieren empfindlich auf hohe Temperaturen! Berücksichtigen Sie vor dem Einbau, die am Betriebsort zu erwartende Temperatur.
- Beachten Sie die Mindestabstände in der Decke. Seitenabstand: min. 5 cm.

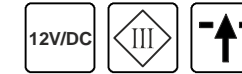
⚠ Das Produkt nicht abdecken, insbesondere nicht mit Isoliermaterial:



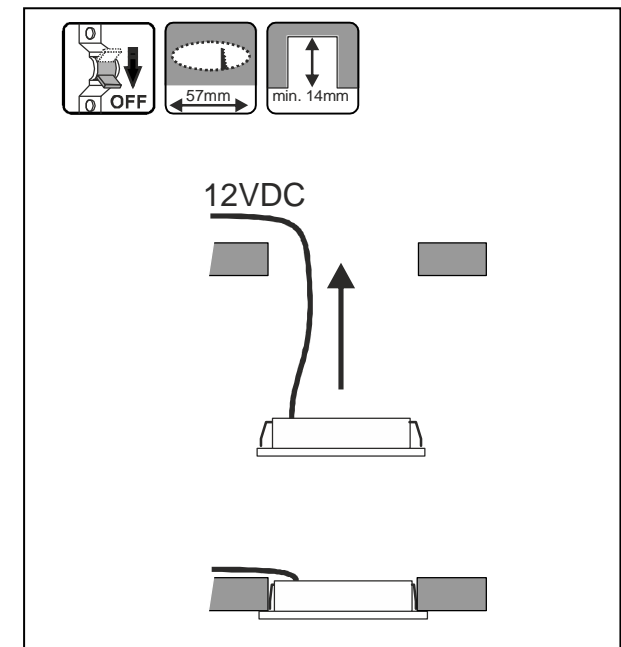
#### Montageschritte (vor Montage komplett lesen)

- Montieren Sie die Leuchte, wie in der Abbildung dargestellt.
- Einbauöffnung markieren und ausschneiden. Beschädigen Sie dabei nicht die Zuleitung. Die nötige Ausschnittgröße beträgt:  
Ø: 5,7 cm
- Elektrischer Anschluss
  - Schließen Sie Leuchte an der vorbereiteten 12V Zuleitung an.
- Setzen Sie die Leuchte in die Öffnung ein. Drücken Sie hierzu die Federbleche nach innen.

⚠ Überprüfen Sie die einwandfreie Funktion und den sicheren Halt der Leuchte!



**LED, 2.8W, 125 lm, 3000K, CRI 84**  
**Ø 6,5 x 1,6 cm**  
**0,11 kg**



Art.-Nr. 112221/22 © XXXXX SLV GmbH,  
Daimlerstr. 21-23, 52531 Übach-Palenberg, Germany,  
Tel. +49 (0)2451 4833-0.  
Technische Änderungen vorbehalten.

# ENGLISH

## OPERATING MANUAL FOR RECESSED CEILING LUMINAIRE DL 126 LED

Read this short manual carefully and keep it accessible for further reference!

### SAFETY MESSAGES

Disregard of the safety messages may lead to danger of life, burning or fire!

- Installation, mounting or works on the electrical connection may only be carried out by an approved electrician.
- The product may not be modified or converted.
- Do not hang or fasten anything on the product, especially no decoration.
- Do not cover the product - provide free air circulation.
- In case of a malfunction you may NOT touch the product or operate it further. Disconnect the product from the power supply by an external switch or by the fuse.

A malfunction exists when:

- visible damages appear.
- the product does not work properly (e.g. flickering).
- smoke, steam or crackling sounds appear.
- smell of burning is recognisable.
- an overheating is recognisable (e.g. by discolouration of adjacent surfaces).

Operate the product only after maintenance and examination by an approved electrician!

- This product is not intended to be used by children. Ensure that children do not suffer any harm e.g. by burns from hot surfaces or by electrical shock.

### USE AS DIRECTED

This product serves exclusively lighting purposes and may:

- only be used with a suitable power supply unit, output voltage: 12V/DC constant (e.g. SLV art.-no. 470507).
- only be installed according to safety class III (three).
- only be operated when firmly mounted on a stable, even and tilt-fixed surface.
- only be operated on normally or not flammable surfaces.
- only be used in dry condition,
  - not in damp or dirt-endangered rooms.
  - not in areas of high air humidity.
- not be exposed to strong mechanical loads or to strong contamination.

### MAINTANANCE AND CARE

#### Light source

- Under regular usage the LED light source has an extraordinary long lifetime. If nevertheless damage or failure occurs, contact your local dealer to exchange the LED light source.

#### Care

Disconnect the product from the power supply and let it cool down, before you clean the product.

- Clean the product on a regular basis using a slightly moistened, soft and fluff-free cloth. Please also note additional supplied notes on maintenance and care.

### STORAGE AND DISPOSAL

#### Storage

- The product must be stored in a dry and clean environment. Do not strain the product mechanically during storage.
- ⚠ After a damp or soiling storage the product may only be installed after checking its condition by an approved electrician.

#### Disposal (European Union)

- Do not dispose the product with the regular household waste! Products marked with this sign must be disposed according to the directive(WEEE, 2003/108) on electrical and electronic devices at local collection points for such devices!

### INSTALLATION (only by an approved electrician)

Preparing the low-voltage (12V) power supply: The transformer should be used up to 80% of its capacity. The total watt power of the connected luminaires must not exceed the power output of the transformer. The distance between luminaires and transformer should be at least 20 cm. Note the manufacturers information for the transformer.

- ⚠ Switch off the mains or respectively the connection lead before doing any works!
- ⚠ High currents with low-voltage installations! Use only heat resistant wires and clamps to avoid danger of fire. Check all electrical connections for a secure fit.
- ⚠ Use only parts, which are supplied with the product or are described as accessories!
- ⚠ Inspect the product for loose parts inside the housing. When there are loose parts inside the housing and these are not explicitly described the product may not be installed or operated.
- ⚠ Use the supplied fastening material only when it is suited for the installation background. If this is not the case use only fastening material suiting the installation background.

#### Unpacking

- Carefully take the product out of the packaging removing any transport safeguards.
- Before disposal of the packaging material make sure that all components of the product are removed.

#### Installation place

- The product is solely suited for recessed ceiling installation.
- LED react sensitive on high temperatures! Before installation pay attention to the expected temperature at the place of operation.
- Note the minimum distances in the ceiling. Minimum distance to each side: 5 cm.

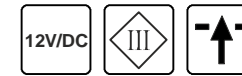
⚠ Do not cover the product, especially not with insulating materials:



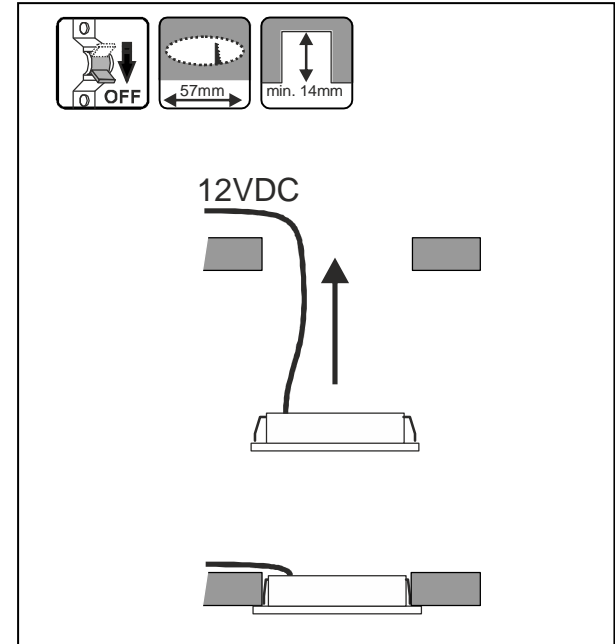
#### Installation steps (read completely before installation)

- Install the luminaire as shown in the figure.
- Mark and cut the opening. Do not damage the mains lead. The measurements for the openings are:  
Ø: 5,7 cm
- Electrical Connection
  - Connect the product with the prepared 12V power supply.
- Insert the luminaire into the opening as shown in the figure. Press both metal spring plates to the middle.

⚠ Check if the product functions properly and is securely fixed!



LED, 2.8W, 125 lm, 3000K, CRI 84  
Ø 6,5 x 1,6 cm  
0,11 kg



art.-no. 112221/22 © XXXXX SLV GmbH,  
Daimlerstr. 21-23, 52531 Übach-Palenberg, Germany,  
Tel. +49 (0)2451 4833-0  
Technical Details are subject to change.

# FRANÇAIS

## MODE D'EMPLOI POUR ENCASTRÉ DL 126 LED

**Veillez lire soigneusement ce mode d'emploi et conservez-le pour une relecture ultérieure !**

### CONSIGNES DE SÉCURITÉ

**Le non-respect des indications de sécurité peuvent mener à un risque pour la vie, à des brûlures et à un incendie !**

- L'installation, le montage et les travaux de branchement doivent être effectués seulement par un personnel professionnellement qualifié et agréé.
  - Le produit ne peut être ni changé ou modifié.
  - N'accrochez ni ne fixez rien au produit, surtout pas de décoration.
  - Ne couvrez pas le produit. N'empêchez pas l'air de circuler.
  - En cas de dysfonctionnement le produit ne doit pas être touché. Eteindre le produit par l'interrupteur externe, ou bien déverrouiller la ligne au fusible! Dans le cas d'un contact avec le produit et d'une poursuite de son fonctionnement, malgré l'état de dysfonctionnement, persiste un danger mortel par décharge électrique ou danger de brûlures!  
Une dysfonctionnement existe, si
    - des endommagements apparentes surviennent.
    - le produit ne fonctionne pas correctement (p. ex. clignoter)
    - le produit dégage une fumée abondante ou fait un bruit de pétilllement.
    - une odeur de brûlé se fait sentir.
    - une surchauffe se fait remarquer (p. ex. changement de couleur, aussi sur les surfaces voisines).
- La mise en fonction de nouveau ne doit être effectuée qu'après une réparation et vérification par un personnel qualifié et autorisé!
- Le produit n'est pas prévu pour une utilisation par des enfants. Assurez-vous que les enfants ne peuvent être blessés par le produit, p.ex. par des brûlures aux surfaces très chaudes ou par une décharge électrique.

### A UTILISER COMME INDIQUÉ

Ce produit sert seulement aux fins d'éclairage et doit :


- doit être utilisé uniquement avec un bloc d'alimentation, tension de sortie : 12V/DC tension constante (p.ex. SLV numéro d'article 470507).
- uniquement être raccordé selon la classe de protection III (trois).
- être monté sur un fond stable, lisse et non basculante.
- être mis en service sur une surface normale et non inflammable.
- être installé seulement dans des endroits secs, ainsi:
  - pas dans des lieux menacés d'humidité et saleté.
  - pas dans les régions à grande humidité.
- ne pas être exposé à des forces mécaniques fortes ou bien des saletés et salissures.

### ENTRETIEN ET NETTOYAGE

#### L'ampoule / lampe


- La lampe LED a une durée de vie très longue en utilisation normale. Mais s'il y a quand même des dommages ou des dysfonctionnements, adressez-vous à votre commerçant spécialisé pour le changement d'ampoule.

#### Entretien

-  Mettez hors tension la totalité du produit et laissez-le refroidir, avant de procéder à des mesures de nettoyage ou d'entretien au produit.
- Veillez nettoyer le produit uniquement avec un chiffon doux, légèrement humidifié, et ne peluchant pas. Veuillez respecter S.V.P. les instructions de nettoyage et d'entretien éventuellement ci-jointes.

#### STOCKAGE ET RETRAITEMENT

##### Stockage


- Le produit doit être stocké dans un lieu sec, à l'abri de saleté, salissure et de toute charge mécanique.
-  Après un entreposage dans un environnement humide ou saleté, il est nécessaire de faire contrôler l'état par une personne qualifiée avant de le remettre en marche.


##### Information de recyclage (Union européenne)


- Ne recyclez pas le produit avec les ordures ménagères ! Les produits qui présentent ce symbole sont à recycler suivant la directive (WEEE, 2003/108) relative aux déchets d'équipements électriques et électroniques, via des points de collecte pour appareils électriques usagés !


#### INSTALLATION (seulement par un électricien éprouvé!)


Préparation de la tension d'alimentation de 12V: La puissance totale en watts des lampes branchées ne doit pas dépasser la puissance du transformateur. Le transformateur doit être utilisé à 80 % minimum de sa capacité maximale. La lampe et le transformateur doivent être séparés par un espace au moins de 20 cm. Faites attention aux remarques du fabricant des transformateurs.

 Coupez l'interrupteur général de votre installation reps. la ligne de rattachement concernée, avant de commencer tout travail!

 Haut circuit chez les appareils de 12 Volts! Pour éviter le feu, il faudrait utiliser seulement des câbles et des serres-fils qui supportent la chaleur. Contrôlez tous les raccordements électriques!

 Utilisez uniquement les éléments livrés avec ce produit ou bien décrits comme accessoires!

 Vérifiez si le produit contient des éléments en vac. Si c'est le cas, alors que la présence de ces éléments n'est pas signalée explicitement, le produit ne doit pas être installé, ou mis en fonction.


 Utilisez le matériel de fixation livré, si et seulement si ce dernier est approprié au fond de montage. Dans le cas contraire, utilisez des éléments de fixations appropriées.

##### Debballage

- Enlevez avec soin le produit de son emballage, et écarterez tous les éléments qui ont servi à sa protection lors du transport.
- Contrôlez l'intégrité du produit après l'avoir extrait de son emballage, et avant tout retraitement.

##### Lieu d'installation

- Le produit est seulement approprié pour un encastrément dans le plafond.
- Les LED sont sensibles aux hautes températures! Veuillez prendre en considération la température présumée au lieu du fonctionnement avant le montage.
- Faites attention aux distances minimales dans le plafond! Distance latérale: min. 5 cm.

 Ne couvrez pas le produit, et surtout pas avec de l'isolant:



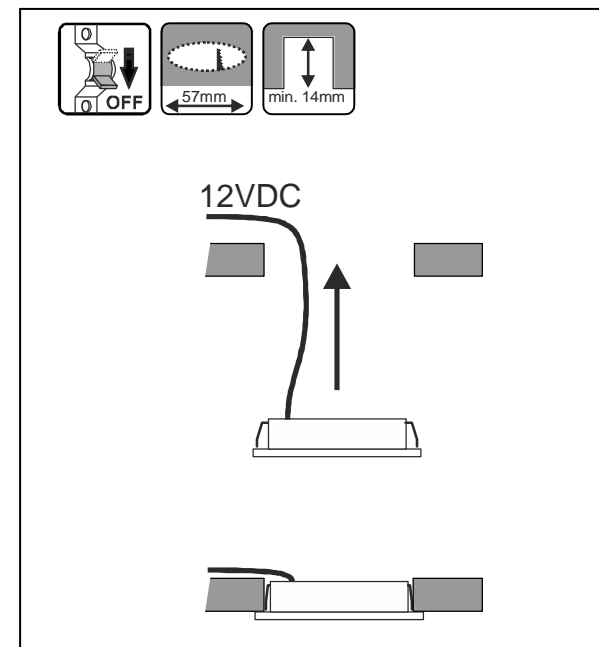
**Etapes successives pour installer le luminaire** (à lire complètement avant le montage)

- Assemblez le luminaire comme figuré sur l'image.
- Marquez l'ouverture et découpez-la. En faisant cela, n'endommagez pas l'adduction. Les mesures nécessaires de l'ouverture sont: Ø: 5,7 cm
- Raccordement électrique
  - Raccordez le luminaire à l'adduction de 12V préparée.
- Mettez le luminaire dans le trou. Pour cela, poussez les tôles souples vers l'arrière.

 **Vérifiez le bon fonctionnement et l'attache correcte du luminaire!**



**LED, 2.8W, 125 lm, 3000K, CRI 84**  
**Ø 6,5 x 1,6 cm**  
**0,11 kg**



numéro d'article 112221/22 © XXXXX SLV GmbH,  
Daimlerstr. 21-23, 52531 Übach-Palenberg, Germany,  
Tel. +49 (0)2451 4833-0  
Les détails techniques sont sujet à des changements.

# ESPAÑOL

## INSTRUCCIONES DE SERVICIO PARA LUMINARIA EMPOTRAR DL 126 LED

¡Lea atentamente estas breves instrucciones y guárdelas al alcance para futuras consultas!

### INDICACIONES DE SEGURIDAD

¡La no observancia de las indicaciones de seguridad puede conducir a peligro de muerte, de quemaduras y de incendio!

- Los trabajos de instalación, montaje y de conexión sólo deben ser realizados por un electricista autorizado.
- El producto no debe ser alterado o modificado.
- No cuelgue ni fije nada en el producto, especialmente ningún tipo de decoración.
- No cubra el producto, no obstruya la circulación de aire.
- En caso de un defecto, el producto ya no se debe tocar. ¡Desconecte inmediatamente el producto en el interruptor de luz externo o la alimentación eléctrica mediante el fusible.

El producto está defectuoso cuando:

- hay deterioros visibles.
- no funciona perfectamente (p.ej. centelleo).
- se produce humo, vapor o un chisporroteo perceptible al oído.
- se producen olores a quemado.
- llega a ser notable un sobrecalentamiento (p.ej. cambio de colores también en superficies adyacentes).

Siga manejando el producto sólo tras la reparación y una verificación realizada exclusivamente por un técnico electricista autorizado!

- El producto no está previsto para ser manipulado por niños. Asegúrese de que estos no sufran daños, p.ej. por quemarse con superficies calientes o por descarga eléctrica.

### EMPLEO SEGÚN NORMATIVAS

Este producto sirve únicamente para fines de iluminación y debe:

- utilizarse solamente con un bloque de alimentación apropiado, tensión de salida: 12V/DC constante (p.ej. SLV nº 470507).
- conectarse solamente conforme a la clase de protección III (tres).
- utilizarse solamente montado fijamente sobre un fondo estable, llano y firme.
- utilizarse solamente sobre áreas normales o bien no inflamables.
- utilizarse solamente en lugares secos, es decir, no:
  - en espacios húmedos o expuestos a la suciedad.
  - utilizarse en zonas con alta humedad del aire.
- no ser expuesto a cargas mecánicas o suciedades excesivas.

### MANTENIMIENTO Y CUIDADO

#### Lámpara

- La lámpara LED tiene una vida útil extremadamente larga al ser usada de forma normal. Si a pesar de ello surgen daños o fallos, diríjase para fines de su intercambio a su tienda especializada.

#### Cuidado

- Antes de llevar a cabo acciones de cuidado o limpieza, desconecte de la tensión el producto por completo y déjelo enfriar.
- Limpie el producto pasando solamente un trapo blando y libre de pelusas ligeramente húmedo. Por favor tenga en cuenta también las recomendaciones de cuidado y de limpieza eventualmente adjuntadas.

### ALMACENAMIENTO Y ELIMINACIÓN

#### Almacenamiento

- El producto se debe almacenar en un ámbito seco, protegido contra ensuciamiento y exigencias mecánicas.

⚠ Tras un almacenamiento con humedad o suciedad, el producto sólo puede ser puesto en funcionamiento por un electricista autorizado.

#### Indicaciones para la eliminación (Unión Europea)

- ¡No tirar el producto con la basura doméstica! Los productos con este símbolo deben eliminarse, de acuerdo con la directiva (WEEE, 2003/108) sobre residuos de aparatos eléctricos y electrónicos, llevándolos a los puntos de recogida selectiva de aparatos eléctricos y electrónicos locales.

### MONTAJE (¡sólo por un electricista homologado!)

Preparación de la tensión de alimentación de 12V: El transformador tendría que ser cargado hasta una capacidad al menos del 80 %. La potencia total real de las lámparas conectadas no debe sobrepasar la capacidad del transformador. La distancia entre el transformador y la lámpara tendría que importar por lo menos 20 cm. ¡Tenga en cuenta las indicaciones del fabricante del transformador!

⚠ ¡Antes de empezar con cualquier tipo de trabajo, desconecte la fuente de alimentación resp. el cable de alimentación!

⚠ ¡Altas corrientes eléctricas en instalaciones de 12 voltios! Para evitar el peligro de incendio deban utilizarse solamente conductores termorresistentes y bornes termoestables. Verifique todas las conexiones eléctricas respecto a su posición fija.

⚠ ¡Utilice solamente partes suministradas junto con el producto o partes que son descritas de forma explícita como accesorio!

⚠ Compruebe si en el producto hay partes sueltas. En caso afirmativo y si la presencia de tales partes no es explícitamente descrita, el producto no deberá ser instalado o puesto en servicio.

⚠ Utilice el material de fijación adjuntado solamente en caso de que sea apropiado para la superficie de montaje. No siéndolo así, utilice un material de fijación apropiado para el fondo respectivo.

#### Desembalaje

- Saque el producto cuidadosamente del embalaje y retire todos los bloqueos de transporte.
- Antes de eliminar el material de embalaje, compruebe si ha sacado todos los componentes del producto.

#### Lugar de montaje

- El producto sólo es apropiado para ser empotrado en el techo.
- ¡Los LED reaccionan de forma sensible a temperaturas altas! Antes de la instalación, tenga en cuenta las temperaturas con las cuales hay que contar en el lugar de funcionamiento.
- ¡Tenga en cuenta las distancias mínimas en el techo! Distancia lateral: al menos 5 cm.

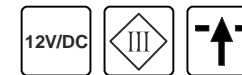
⚠ No tape el producto, en especial no con material aislante:



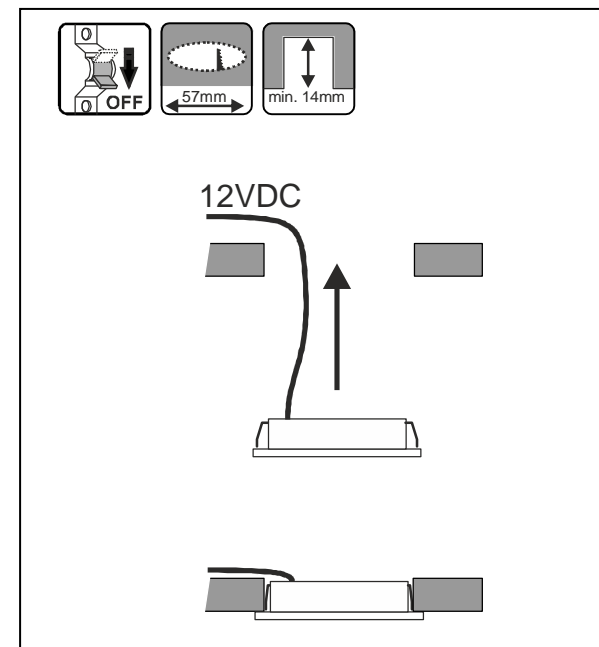
#### Pasos de montaje (leer por completo antes de llevar a cabo el montaje)

- Vuelva a montar la luminaria según la representación en el dibujo.
- Marque la abertura de montaje y recorte el orificio. No deteriore en ello el cable de alimentación. El tamaño de recorte necesario importa: Ø: 5,7 cm
- Conexión eléctrica
  - Conecte la luminaria a la línea de alimentación de 12V preparada.
- Introduzca la luminaria en la abertura. Apriete para ello las chapas elásticas adentro.

⚠ ¡Compruebe el funcionamiento perfecto y la posición segura de la luminaria!



**LED, 2.8W, 125 lm, 3000K, CRI 84**  
**Ø 6,5 x 1,6 cm**  
**0,11 kg**



No. del artículo 112221/22 © XXXXX SLV GmbH,  
Daimlerstr. 21-23, 52531 Übach-Palenberg, Germany,  
Tel. +49 (0)2451 4833-0  
Nos reservamos el derecho a modificaciones técnicas.

# ITALIANO

## ISTRUZIONI DI FUNZIONAMENTO PER LAMPADA DA INCASSO DL 126 LED

Leggere attentamente le istruzioni per l'uso e conservatele per un uso futuro!

### ⚠️ AVVISI DI SICUREZZA

**Il mancato rispetto delle norme di sicurezza può causare danni alla persona, rischi di combustione e incendio!**

- I lavori di installazione, montaggio e collegamento possono venir eseguiti esclusivamente da un elettricista professionista autorizzato.
  - Il prodotto non deve essere modificato.
  - Non appenda o fissi nulla sul prodotto, soprattutto nessun tipo di ornamento.
  - Non copra il prodotto. Non limiti la circolazione dell'aria.
  - In caso di errore il prodotto non deve più essere toccato. Spenga immediatamente il prodotto azionando l'interruttore della luce esterno oppure interrompendo il condotto con il salvavita!  
Ci si trova in presenza di un errore, nel caso in cui
    - Si verificano danni evidenti.
    - Il prodotto non lavora in modo perfetto (ad es. risulti tremolante).
    - Emetta fumo, vapore oppure rumori scoppiettanti percepibili.
    - Si formino odori di bruciato.
    - Si noti un surriscaldamento (ad es. colorazioni diverse anche sulle superficie confinanti).
- Metta in funzione nuovamente il prodotto appena dopo la riparazione e il controllo ad eseguire esclusivamente da un esperto elettricista autorizzato!
- Il prodotto non deve essere utilizzato dai bambini. Assicurarsi che i bambini non subiscano danni, ad esempio ustioni su superfici calde o scosse elettriche.

### USO A NORMA

Questo prodotto deve essere utilizzato esclusivamente per fini di illuminazione e può essere:

- Messo in funzione con un alimentatore adeguato, tensione iniziale: 12V/DC costante (ad es. SLV no.art. 470507).
- Collegato solo conformemente alla classe di protezione III (tre).
- Installato solo su una base stabile, piana e non ribaltabile.
- Messo in funzione solo su superfici normali e non infiammabili.
- Deve essere messo in funzione unicamente in locali secchi, ovvero:
  - Non in locali umidi o sporchi.
  - Non in ambienti con alto livello di umidità nell'aria.
- Non deve essere sottoposto a forti carichi meccanici oppure ad un alto livello di inquinamento.

### MANUTENZIONE E ASSISTENZA

#### Lampadine

- La lampadina LED usata in modo normale ha una durata di vita estremamente lunga. Nel caso in cui dovessero esserci danni o disturbi, La preghiamo di rivolgersi ad un rivenditore specializzato per cambiarla.

#### Assistenza

- ⚠️ Scollegare il prodotto dalla corrente e lasciarlo raffreddare prima di eseguire lavori di pulizia o assistenza sul prodotto.
- Pulisca il prodotto con una pezza un poco inumidita, morbida e non ruvida. La preghiamo di rispettare anche eventuali avvisi di cura e di pulizia allegati.

### CONSERVAZIONE E SMALTIMENTO

#### Conservazione

- Il prodotto deve essere conservato in un luogo secco, protetto da inquinamento e vincoli meccanici.
- ⚠️ Dopo la conservazione in un magazzino umido o sporco, il prodotto potrà essere usato solo dopo un controllo da parte di un elettricista autorizzato.

Istruzioni per lo smaltimento (Unione Europea)



- Non smaltire il prodotto con i rifiuti domestici! I prodotti con questo simbolo devono essere smaltiti, nel rispetto della Direttiva (WEEE, 2003/108) sui rifiuti di apparecchiature elettriche ed elettroniche, nei punti di raccolta locale ad essi adibiti! Verificare sul sito [www.slvitalia.it](http://www.slvitalia.it) il corretto metodo di smaltimento del presente materiale.

### MONTAGGIO (solo ad opera di un esperto elettrotecnico!)

**Preparazione della tensione di approvvigionamento di 12V:** Il trasformatore dovrebbe essere utilizzato almeno all'80%. La prestazione complessiva in Watt dei lampadari collegati non deve superare la prestazione del trasformatore. La distanza tra il trasformatore e la lampada dovrebbe essere di almeno 20 cm. La preghiamo di attenersi agli avvisi del costruttore del trasformatore.

⚠️ Togliere la tensione dall'approvvigionamento della corrente ovvero del cavo di alimentazione, prima di eseguire un lavoro!

⚠️ Alte cariche di corrente nel caso di impianti da 12 Volt! Al fine di evitare rischi di incendio, si dovrebbero impiegare esclusivamente condotti resistenti al calore e morsetti resistenti al calore. Controlli se tutti i collegamenti elettrici sono ben fissati.

⚠️ Impieghi unicamente componenti facenti parte del volume di consegna e descritte esplicitamente quali accessori!

⚠️ La preghiamo di verificare se all'interno del prodotto si trovano componenti scollegate. Nel caso in cui siano presenti e non vengano descritti, il prodotto non può essere installato o messo in funzione.

⚠️ Faccia uso del materiale di fissaggio incluso nel volume di consegna, nel caso in cui esso sia adatto alla base di montaggio. In caso contrario, la preghiamo di far uso di un materiale di fissaggio adatto per quel tipo di base di montaggio.

#### Disimballare

- Estragga con prudenza il prodotto dall'imballaggio e tolga le protezioni apposte durante il trasporto.
- Prima di gettare il materiale di imballaggio, La preghiamo di voler verificare di aver estratto tutti i componenti del prodotto.

#### Luogo di montaggio

- Il prodotto è adatto esclusivamente per l'inserimento all'interno del soffitto.
- I LED reagiscono in modo sensibile ad alte temperature! Prima del montaggio consideri la temperatura prevista sul luogo di funzionamento.
- Si attenga alle distanze minime all'interno del soffitto. Distanza laterale: min. 5 cm.

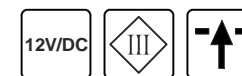
⚠️ Non coprire il prodotto, soprattutto non con materiale isolante:



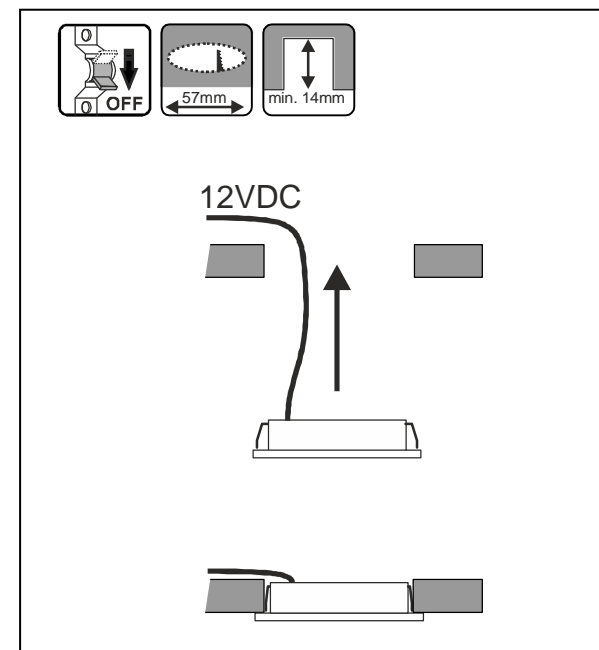
**I passaggi singoli del montaggio** (Prima del montaggio leggere attentamente tutte le istruzioni)

- Montare il lampada come rappresentata nell'immagine.
- Segnare l'apertura di incasso e ritagliarla. Non danneggiare però il condotto in entrata. Le misure necessarie di ritaglio sono:  
Ø: 5,7 cm
- Collegamento elettrico
  - Colleghi il lampada con il condotto da 12V predisposto.
- Inserisca la lampada all'interno dell'apertura. Prema dunque la lamiera dotata di molla verso l'interno.

⚠️ Verifichi il funzionamento perfetto e il supporto sicuro dell'apparecchiatura d'illuminazione!



**LED, 2.8W, 125 lm, 3000K, CRI 84**  
**Ø 6,5 x 1,6 cm**  
**0,11 kg**



Art.-No. 112221/22 © XXXXX SLV GmbH,  
Daimlerstr. 21-23, 52531 Übach-Palenberg, Germany,  
Tel. +49 (0)2451 4833-0  
Modifiche tecniche riservate.

# NEDERLANDS

## GEbruIKSHANDLEIDING VOOR PLAFONDINBOUWLAMP DL 126 LED

Lees deze korte handleiding zorgvuldig door en bewaar deze voor later gebruik op een toegankelijke plaats!

### ⚠️ VEILIGHEIDSVeRWIJZINGEN

**Niet- naleving van de veiligheidsinstructies kan tot levens-, verbrandings- of brandgevaar leiden!**

- Installatie, montage en aansluitingen mogen slechts gebeuren door een erkend electricien.
- Het product mag niet veranderd of gemodificeerd worden.
- Niets aan het product hangen of bevestigen, zeker geen versieringen.
- Het product niet afdekken. De luchtcirculatie niet beperken.
- In het geval van fout mag u het product niet meer aanraken. Product meteen uitschakelen door de externe lichtsckakelaar te bedienen of door de geleider aan de beveiliging vrij te schakelen!

Er bestaat een geval van fout indien

- er zichtbare beschadigingen zijn.
- het product niet foutloos werkt (bv. indien het flinkt).
- het kwalmt, stoomt, of hoorbaar kraakt.
- er brandlucht ontstaat.
- er een oververhitting te zien is (bv. d.m.v. verkleuringen, ook aan aanliggende vlakken).

Product pas gebruiken nadat het door een erkend electricien werd gerepareerd en gecontroleerd!

- Het product is niet voor het gebruik door kinderen bestemd. Stel zeker, dat kinderen door het product niet gewond kunnen raken, b. v. brandwonden door hete oppervlakten of elektrische schok.

### GEbruIK AANGEPAST AAN DE DOELEINDEN

Dit product dient alleen voor verlichtingsdoeleinden en mag:

- uitsluitend met een geschikt netdeel, uitgangsspanning: 12V/DC continu gebruikt worden (b.v. SLV art.nr. 470507).
- slechts overeenkomstig met beschermklasse III (drie) aangesloten worden.
- uitsluitend op een stabiele, vlakke en kiepveilige ondergrond vast gemonteerd gebruikt worden.
- uitsluitend op normale, c.q. niet ontvlambare oppervlakten gebruikt worden.
- alleen in droge omstandigheden, dus niet:
  - in vochtige ruimtes of plaatsen waar het vuil kan worden.
  - op plaatsen met een hoge luchtvochtigheid gebruiken.
- mag niet aan zware mechanische belasting of sterke vervuiling worden blootgesteld.

### INSTANDHOUDING EN VERZORGING

#### Lichtbron

- LED verlichting heeft bij normaal gebruik, een extreem lange levensduur. Wanneer er toch schade of storingen optreden, dient u zich tot de erkende vakman te wenden.

#### Verzorging

- ⚠️ Schakel eerst het complete product spanningsvrij en laat het afkoelen, voor u schoonmaak- of onderhoudswerkzaamheden aan het product uitvoert.
- Product slechts met een bevochtigd en zacht doekje zonder pluisjes schoonmaken. Ook a.u.b. letten op eventueel bijgevoegde onderhoud- en schoonmaakaanwijzingen.

#### OPSLAG EN AFVALVERWERKING

##### Opslag

- Het product moet droog en beschermd tegen vervuiling en mechanische belasting worden opgeslagen.

- ⚠️ Na een vochtige of vervuilde opslag mag het product pas na een statutest door een erkend electricien gebruikt worden.

##### Afvalverwijdering (Europese Unie)

- Het product niet via het huishoudelijk afval weggooien! Producten met dit symbool dienen in overeenstemming met richtlijn (WEEE, 2003/108) via elektrische en elektronische apparatuur bij de plaatselijke inzamel punten voor elektrisch afval te worden verwijderd!

#### MONTAGE (slechts door een erkend electricien!)

**Voorbereiden van de 12V toevoerspanning:** De transformator moet minstens voor 80 % benut worden. Het totale vermogen van de aangesloten lampen mag het vermogen van de transformator niet overschrijden. De afstand tussen trafo en lamp moet minstens 20cm bedragen. Let u op de aanwijzingen van de producent van de transformator!

- ⚠️ Stroomvoorziening / aansluitingsleiding spanningsvrij schakelen voordat enig werk uit wordt gevoerd!

- ⚠️ Hoge stromen bij installaties van 12 volt! Om brandgevaar te voorkomen, mogen slechts leidingen die bestand zijn tegen warmte en hittebestendige klemmen worden gebruikt. Controleer of alle elektrische verbindingen vast zitten.

- ⚠️ Slechts delen gebruiken die met het product meegeleverd worden of definitief als toebehoren worden beschreven!

- ⚠️ Controleren of er losse onderdelen in het product zijn. Indien dit het geval is en deze onderdelen niet expliciet zijn beschreven, mag het product niet worden geïnstalleerd of gebruikt.

- ⚠️ Het bijgaande bevestigingsmateriaal slechts gebruiken als het geschikt is voor de montageondergrond. Indien dit niet het geval is, bevestigingsmateriaal gebruiken dat geschikt is voor de montageondergrond.

##### Uitpakken

- Product voorzichtig uit de verpakking nemen en transportbescherming verwijderen.
- Voordat het verpakkingsmateriaal wordt weggegooid, gelieve te controleren of alle onderdelen van het product voltallig zijn.

##### Montageplaats

- Het product is slechts geschikt voor inbouw in het plafond.
- LED reageren gevoelig op hoge temperaturen! Voor het inzetten op de temperatuur letten die in de bedrijfsruimte wordt verwacht.
- Let u op de minimale afstand in het plafond! Zijdelingse afstand min. 5 cm.

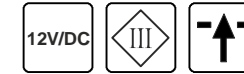
- ⚠️ Het product niet afdekken, vooral niet met isolatiemateriaal:



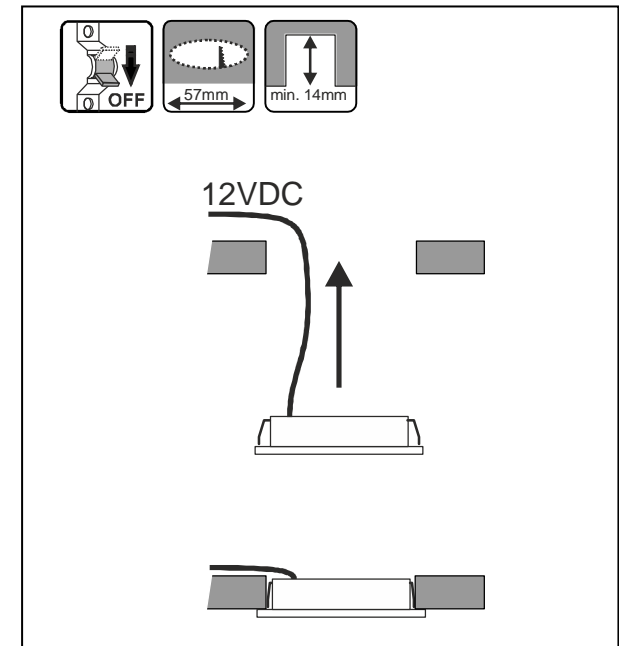
#### Afzonderlijke stappen in de montage (voor montage geheel doorlezen)

- Monteer de lamp zoals in de afbeelding wordt getoond.
- Inbouwopening markeren en uitsnijden. Let erop dat u de toevoerleiding niet beschadigt. De noodzakelijke uitsnijding bedraagt: Ø: 5,7 cm
- Elektrische aansluiting
  - Sluit u de lamp aan op de voorbereide 12V toevoerleiding.
- Plaats de lamp in de opening. Druk daartoe de veer naar binnen.

- ⚠️ Gelieve onberispelijke functie en veilig houvast van de lamp te verifiëren!



**LED, 2.8W, 125 lm, 3000K, CRI 84**  
**Ø 6,5 x 1,6 cm**  
**0,11 kg**



artnr. 112221/22 © XXXXX SLV GmbH,  
Daimlerstr. 21-23, 52531 Übach-Palenberg, Germany,  
Tel. +49 (0)2451 4833-0  
Behoudens technische wijzigingen.

# DANSK

## INSTRUKTIONSVEJLEDNING FOR INDBYGNINGSLAMPE DL 126 LED

Læs denne korte vejledning omhyggeligt igennem og opbevar den let tilgængeligt til senere anvendelse!

### ⚠ SIKKERHEDSHENVISNINGER

Tilsidesættelse af sikkerhedshenvisningerne kan føre til livs-, forbrændings- og brandfare!

- Kun en anerkendt elektromontør må gennemføre installations-, montage- og tilslutningsarbejder.
  - Produktet må ikke forandres eller modificeres.
  - Hænge og befæstig ikke noget på produktet, særlig ingen dekorationer.
  - Dæk ikke produktet af. Gør ikke indgreb i luftcirkulationen.
  - Ifald af fejl, produktet må ikke berøres. Afbryd produktet på ekstern kontakten eller ved frislutte af ledningen på sikringen!  
Der er et fejl fald, hvis:
    - der er synlige beskadigelser.
    - produktet ikke fungerer upåklagelig (f.eks. flagre).
    - det ryger, damper, eller ved hørlige knirkstøjer.
    - brandlugte opstår.
    - du mærker overvarmning (f.eks. hvis det skifter farve, også på tilgrænsende flader).
- Driv produktet ikke før istandsættelsen og prøvning udelukkende gennem en anerkendt elektromontør!
- Produktet er ikke beregnet til betjening af børn. Sørg for, at børn ikke tager skade ved produktet, f.eks. ved forbrænding på varme overflader eller ved elektrisk stød.

### ANVENDELSE IFØLGE BESTEMMELSEN

Dette produkt er kun til belysningsformål og må:

- kun anvendes sammen med en egnet netdel, udgangsspænding: 12V/DC konstant (f.eks. SLV art.-nr. 470507).
- kun tilsluttes iht. kapslingsklasse III (tre).
- kun tages i drift fast monteret på en stabil, jævn og vippefast undergrund.
- kun tages i drift på normale hhv. ikke antændelige overflader.
- kun anvendes i tørre rum, altså ikke
  - i fugtige eller snavsede rum.
  - i områder med høj luftfugtighed.
- ikke udsættes for mekanisk belastning eller stærk tilsmudsning.

### VEDLIGEHOLDELSE OG PLEJE

#### Lyskilde

- LED lyskilde har med normal brug en meget lang livstid. Hvis der desuagtet burde forekomme skader eller forstyrrelser, så henvend dig for udveksling til din faghandler.

#### Pleje

- ⚠ Kobl først hele produktet spændingsfri og lad det køle ned før du foretager rengørings- eller vedligeholdelsesforanstaltninger på produktet.
- For at rense produktet, brug en let fugt, blød og trælviefri klud. Ta hensyn til eventuel vedlagte henvisninger for vedligeholdelse og rengøring.

### OPBEVARING OG BORTSKAFFELSE

#### Lagring

- Produktet må lagres tør, beskyttet for forureniger og mekaniske belastninger.
- ⚠ Efter en fugtig eller beskidt opbevaring må produktet først tages i brug efter en tilstandskontrol foretaget af en autoriseret elektriker.

#### Henvisning om bortskafning (EU)

- Produktet må ikke bortskaffes sammen med husholdningsaffaldet! Produkter med dette symbol skal i henhold til direktivet (WEEE, 2003/108) om affald af elektrisk og elektronisk udstyr bortskaffes via de lokale indsamlingssteder for gamle el-apparater!

### MONTAGE (udelukkende af en autoriseret elektriker)

**Forberedelse af 12V forsyningsspændingen:** Transformatoren burde blive brugt i det mindste til 80 %. Det helt watt-strømforbrug af tilslutt lyserne skal ikke overstige transformatorens kapacitet. Afstanden mellem transformatorstationen og lampen skall være mindst 20 cm. Vær opmærksom på informationerne af transformatorens producenten.

⚠ Før du gør noget arbejde, omkobler strømforsyningen og den forbindende fører spændingsfri!

⚠ Der er høje strømme ved 12 Volt-anlæg! For at undgå faren af brand, brug kun varrefaste ledninger og varmebestandige klemmer. Prøv alle elektriske forbindelser for deres fast hold.

⚠ Brug kun denne dele som er blevet leveret sammen med produktet, eller som er beskrevne entydig som tilbehør!

⚠ Prøv om der er løse dele i produktet. Hvis dette er tilfældet, og hvis eksistens af disse dele ikke er blevet beskrevet eksplicit, så produktet må ikke installeres eller sættes i funktionen.

⚠ Brug vedlagt fastgørelsemateriale kun hvis det er egnet for montageundergrunden. If ikke, benytter fastgørelsemateriale som er egnet for montageundergrunden.

#### Pakke Ud

- Tag varen forsigtigt ud fra pakken og fjern hver transportbeskyttelse.
- Før fjernelse af indpakningen, prøv om alle dele af produktet er blevet taget ud.

#### Montageplads

- Produktet er kun egnet for indbygning i loftet.
- LED reagerer følsomt på høje temperaturer! Før montagen, ta hensyn til temperaturen som er at vente på driftsstedet.
- Bemærk de mindste afstande i loftet. Sideafstand: min. 5 cm.

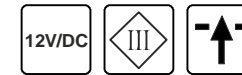
⚠ Ikke afdæk produktet, særlig ikke med isoleringsmateriale:



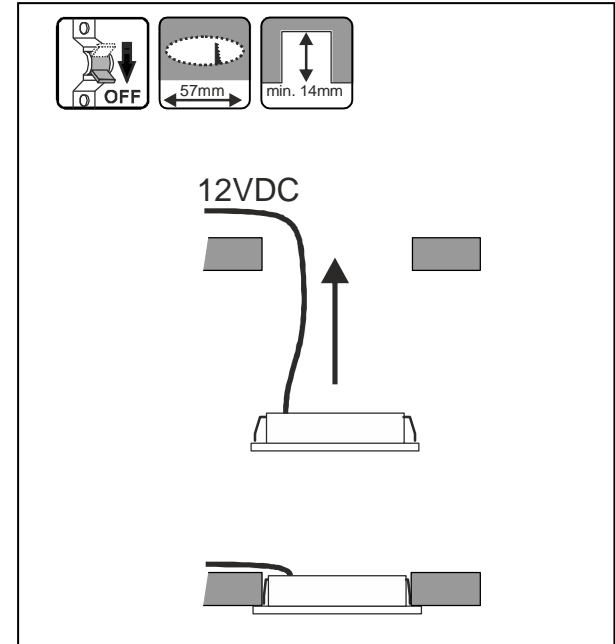
#### Enkelt montage skridt (Læs helt igennem inden montering)

- Monter lampe som vist i illustrationen.
- Mark og skær ud indbygningsåbning. Beskadig ikke derved tilførselen. Den nødvendige størrelse af udsnit er:  
Ø: 5,7 cm
- Elektrisk forbindelse
  - Tilslut lampe på forberedt 12V tilledningen.
- Indsæt lyset i åbningen. Tryk dertil fjederblikket indad.

⚠ **Kontroller lampens upåklagelige funktion og at den er sikker fastgjort!**



**LED, 2.8W, 125 lm, 3000K, CRI 84**  
**Ø 6,5 x 1,6 cm**  
**0,11 kg**



art.-nr. 112221/22 © XXXXX SLV GmbH,  
Daimlerstr. 21-23, 52531 Übach-Palenberg, Germany,  
Tel. +49 (0)2451 4833-0  
Ret til tekniske ændringer forbeholdes.

# JĘZYK POLSKI

## INSTRUKCJA OBSŁUGI DLA LAMPY DO MONTAŻU W SUFICIE DL 126 LED

Krótką instrukcję należy dokładnie przeczytać i przechowywać w dostępnym miejscu dla późniejszego użytku!

### ⚠ WSKAZÓWKI BEZPIECZEŃSTWA

Nieprzestrzeżenie wskazówek bezpieczeństwa może skutkować zagrożeniem życia, urazem lub poparzeniem!

- Prace instalacyjne i montażowe oraz prace przy elektrycznym łączu mogą być tylko wykonane przez fachowca.
  - Produktu nie wolno zmieniać ani modyfikować.
  - Nic nie zawieszaj i nie mocować na produkcie, w szczególności żadnych artykułów dekoracyjnych.
  - Nie przykrywać produktu. Nie utrudniać cyrkulacji powietrza.
  - Urządzenia należy używać tylko, gdy działa bez zastrzeżeń! W przypadku awarii NIE wolno dotykać urządzenia oraz nie wolno go dłużej użytkować. Należy natychmiast wyłączyć urządzenie zewnętrznym wyłącznikiem lub wyłączając przewód za pomocą bezpiecznika!
- Usterka występuje, gdy
- Wystąpiły widoczne uszkodzenia.
  - Urządzenie nie działa poprawnie (np. migotanie).
  - Urządzenie dymi się, wydobywa się z niego para lub wydaje słyszalne dźwięki zwarcia.
  - Czuć swąd spalenizny
  - Można rozpoznać przegrzanie (np. zmiana koloru także na sąsiadujących powierzchniach).
- Urządzenie można ponownie używać dopiero po naprawie i sprawdzeniu, przeprowadzonych przez fachowca elektryka!
- Produkt nie jest przeznaczony do użytkowania przez dzieci. Należy się upewnić, czy dzieci nie doznają obrażeń, np. poprzez oparzenie się gorącymi powierzchniami lub poprzez porażenie prądem.

### UŻYWANIE ZGODNE Z PRZEZNACZENIEM

Urządzenie służy tylko jako oświetlenie i może:

- pracować tylko z odpowiednim zasilaczem, napięcie wyjściowe: 12V/DC, stałe (np. SLV nr art. 470507).
- być podłączane wyłącznie zgodnie z III (trzecią) klasą ochrony.
- być zamontowane i używane na stabilnej, prostej i nie przechyłającej się powierzchni.
- być używane na normalnych względnie na nie zapalających się powierzchniach.
- być używane tylko w suchych miejscach, czyli nie:
  - w wilgotnych lub brudnych pomieszczeniach.
  - na obszarze o wysokim stopniu wilgotności powietrza.
- urządzenie nie może być wystawiane na silne obciążenia mechaniczne i silny zabrudzeniu.

### KONSERWACJA I CZYSZCZENIE

#### Żarówki

- Przy standardowym użytkowaniu diody LED cechują się wyjątkowo długą żywotnością. W przypadku usterek lubn awarii prosimy o kontakt z fachowcem.

#### Czyszczenie

- Przed rozpoczęciem konserwacji lub czyszczenia urządzenia należy odłączyć je od napięcia i poczekać, aż ostygnie.
- Urządzenie należy czyścić regularnie. Do jego czyszczenia należy używać lekko nawilżonej, miękkiej szmatki nie pozostawiającej żadnych resztek. Należy także przestrzegać wskazówek dołączonych ewentualnie do szmatki.

### PRZECHOWYWANIE I USUWANIE

#### Przechowywanie

- Urządzenie musi być przechowywane w suchym miejscu, chronione przed brudem i nie poddawane żadnym obciążeniom mechanicznym.
- Podczas magazynowania w wilgotnych i zabrudzonym warunkach, można produkt przeznaczyć do użytku dopiero po sprawdzeniu jego stanu przez fachowca.

#### Wskazówka dotycząca utylizacji (Unia Europejska)

- Nie wolno wyrzucać produktu do śmieci domowych! Produkty oznakowane tym symbolem należy utylizować zgodnie z wytycznymi (WEEE, 2003/108) dotyczącymi starych urządzeń elektrycznych i elektronicznych w miejscowych punktach gromadzenia odpadów elektrycznych!

### MONTAŻ (tylko przez fachowca elektryka!)

**Przygotowywanie napięcia zasilającego 12V:** Transformator powinien być obciążony co najmniej w 80%. Łączna moc w watach podłączonych lamp nie może przekraczać mocy transformatora. Odległość między transformatorem i lampą powinna wynosić min. 20 cm. Należy przestrzegać wskazówek producenta transformatora.

Przed rozpoczęciem jakichkolwiek czynności należy odłączyć urządzenie od zasilania!

Wysokie napięcie przy urządzeniu 12 volt! Aby zapobiec niebezpieczeństwu pożaru, wolno używać tylko przewody odporne na ciepło i żaroodporne zaciski. Prosimy o sprawdzanie wszystkich elektrycznych łączy, czy nie są poluzowane.

Można używać wyłącznie akcesoriów dołączonych do urządzenia, bądź jednoznacznie opisanych jako akcesoria!

Należy sprawdzić, czy w urządzeniu znajdują się luźne elementy. W przypadku zauważenia luźnych elementów, które nie zostały szczegółowo opisane kategorycznie zabrania się instalacji, bądź użytkowania urządzenia.

Dołączony materiał mocujący można używać tylko wtedy, gdy występuje odpowiednie podłoże montażowe. Jeżeli występuje inne podłoże montażowe, wtedy należy stosować mocowania odpowiednie dla tego podłoża.

#### Wypakowywanie

- Ostrożnie wyjmij urządzenie z opakowania i usuń wszelkie zabezpieczenia transportowe.
- Przed utylizacją opakowania sprawdź, czy wyjąłeś wszystkie części urządzenia.

#### Miejsce montażu

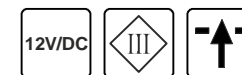
- Urządzenie przeznaczone wyłącznie do montażu w suficie.
- Diody LED reagują wrażliwie na wysokie temperatury! Przed wbudowaniem, należy zwrócić uwagę na temperaturę, która może pojawić się w miejscu pracy produktu.
- Uważaj na minimalne odległości od sufitu. Odstęp boczny: min. 5 cm.

Nie przykrywać produktu, w szczególności materiałem izolującym:

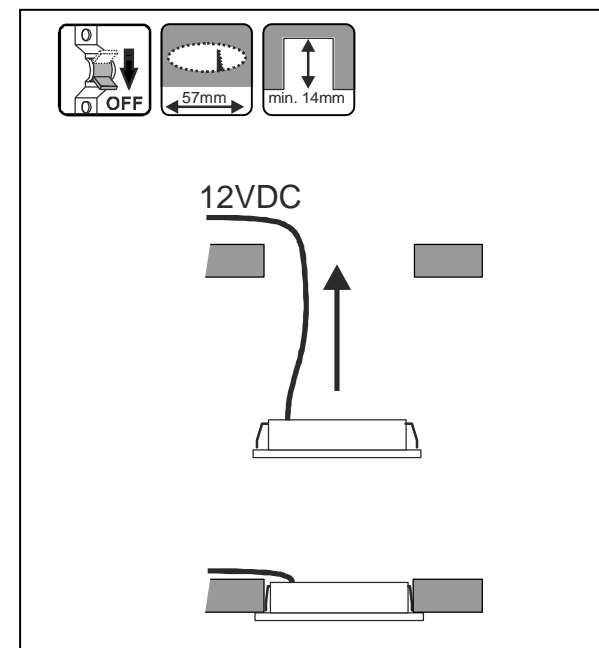
#### Montaż (przed montażem dokładnie przeczytać)

- Lampę należy zamontować zgodnie z rysunkiem.
- Otwór montażu zaznaczyć i wyciąć. Prosimy o nieuszkodzenie przewodu doprowadzającego. Potrzebna wielkość wycięcia wynosi: Ø: 5,7 cm
- Przyłączenie elektryczne
  - Podłącz lampę do przygotowanego przewodu 12V.
- Lampę należy wprowadzić do otworu. Nacisnąc przy tym do środka blachę sprężynową.

Należy sprawdzić prawidłowe działanie i bezpieczne mocowanie żarówki!



**LED, 2.8W, 125 lm, 3000K, CRI 84**  
**Ø 6,5 x 1,6 cm**  
**0,11 kg**



Nr art. 112221/22 © XXXXX SLV GmbH,  
Daimlerstr. 21-23, 52531 Übach-Palenberg, Germany,  
Tel. +49 (0)2451 4833-0.  
Zmiany techniczne zastrzeżone.



# РУССКИЙ

## РУКОВОДСТВО ПО ЭКСПЛУАТАЦИИ СВЕТИЛЬНИК ДЛЯ МОНТАЖА В ПОТОЛКЕ DL 126 LED

Внимательно прочитайте это краткое руководство и сохраните его для последующего применения!

### УКАЗАНИЯ ПО БЕЗОПАСНОСТИ

При несоблюдении указаний по безопасности может возникнуть угроза жизни, риск ожога и пожара!

- Установка, монтаж и электрическое подключение может проводиться только квалифицированными электротехниками.
  - Продукт не подлежит изменениям или модификациям.
  - Не вешайте и не закрепляйте на светильнике никаких посторонних предметов, особенно декоративных изделий.
  - Не накрывайте светильник. Не препятствуйте циркуляции воздуха.
  - Используйте изделие только в том случае, если оно функционирует безупречно! При возникновении неисправности НЕЛЬЗЯ прикасаться к изделию и продолжать его использовать. Немедленно выключите изделие при помощи внешнего выключателя или отключите его от сети при помощи предохранителя!
- Неисправность имеет место, если
- возникают видимые повреждения.
  - изделие функционирует небезупречно (например, мерцание).
  - появился дым, пар или слышимый треск.
  - появился запах гари.
  - можно судить о перегреве (например, изменения цвета, также на смежных поверхностях).

Используйте изделие повторно только после ремонта и проверки, которую может выполнять только аттестованный электрик!

- Изделие не предназначено для использования детьми. Следите за тем, чтобы дети не получили травм от продукта, например, вследствие ожогов, полученных от горячей поверхности или удара током.

### ИСПОЛЬЗОВАНИЕ ПО НАЗНАЧЕНИЮ

Данное изделие предназначено только для освещения, кроме того:

- изделие может использоваться только с подходящим блоком питания, выходное постоянное напряжение: 12 В/постоянный ток (например, SLV, арт. № 470507).
- изделие может подключаться только в соответствии с классом защиты III (три).
- изделие может использоваться только в жестко зафиксированном положении на прочной, ровной и устойчивой основе.
- изделие может эксплуатироваться только на нормальных или невоспламеняющихся поверхностях.
- изделие может использоваться только в сухих, то есть не:
  - во влажных помещениях или в помещениях, в которых существует опасность загрязнения.
  - в зоне высокой влажности воздуха.
- изделие не должно подвергаться сильным механическим нагрузкам или сильному загрязнению.

### ТЕХНИЧЕСКОЕ ОБСЛУЖИВАНИЕ И УХОД

#### Источник света

- Светодиодный источник света при обычном использовании имеет очень большой срок службы. Однако при возникновении

неисправности обратитесь к своему дилеру для замены источника света.

#### Уход

- Перед очисткой или уходом за изделием сначала отключите питание и дайте изделию остыть.
- Очистка: регулярно чистите изделие - только слегка влажной и мягкой тряпкой без ворса. Соблюдайте соответствующие указания.

### ХРАНЕНИЕ И УТИЛИЗАЦИЯ

#### Хранение

- изделие должно храниться в сухом месте и должно быть защищено от загрязнения и воздействия механических нагрузок.

После хранения в условиях с повышенной влажностью или загрязнением изделие может использоваться только после проверки его рабочего состояния аттестованным электриком.

#### Указание по утилизации (Европейский Союз)

- Не утилизировать прибор вместе с бытовыми отходами! Продукты с подобным обозначением в соотв. с Положением (WEEE, 2003/108) по утилизации старых электрических и электронных приборов необходимо утилизировать через специальные пункты сбора старых электроприборов!

### МОНТАЖ (должно выполняться только аттестованным электриком)

**Подготовка устройства с напряжением питания 12 В:** нагрузка трансформатора должна составлять минимум 80%. Общая активная мощность подключенных светильников не должна быть выше мощности трансформаторов. Расстояние между трансформатором и светильником должно составлять минимум 20 см. Соблюдайте указания производителя трансформатора.

Перед выполнением любых работ обесточьте систему электропитания!

Сильные токи у 12-вольтовых установок! Во избежание пожара допускается использование только теплостойкой проводки и жароустойчивых клемм. Регулярно проверяйте прочность всех электрических соединений.

Используйте только те комплектующие, которые поставлены в комплекте с изделием или определено описаны как комплектующие. В противном случае безопасная работа не гарантируется.

Проверьте, нет ли в изделии незакрепленных деталей. Если таковые имеются и в этом отношении отсутствуют четкие указания, изделие нельзя устанавливать или вводить в эксплуатацию.

Используйте поставляемый в комплекте крепежный материал только в том случае, если он подходит для основания, на котором монтируется изделие. Если материал не подходит, используйте только тот крепежный материал, который подходит для соответствующего основания для монтажа.

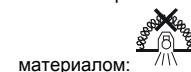
#### Извлечение из упаковки

- Осторожно извлеките изделие из упаковки и удалите все средства для защиты во время транспортировки.
- Перед утилизацией упаковки проверьте, не осталось ли в ней компонентов изделия.

#### Место монтажа

- Изделие предназначено только для монтажа в потолок.
- Светодиоды чувствительно реагируют на высокие температуры! Перед встраиванием учитывайте ожидаемую температуру на месте эксплуатации.
- Соблюдайте минимальные зазоры в потолке. Боковой зазор: мин. 5 см.

Не покрывать прибор, в особенности изоляционным



материалом:

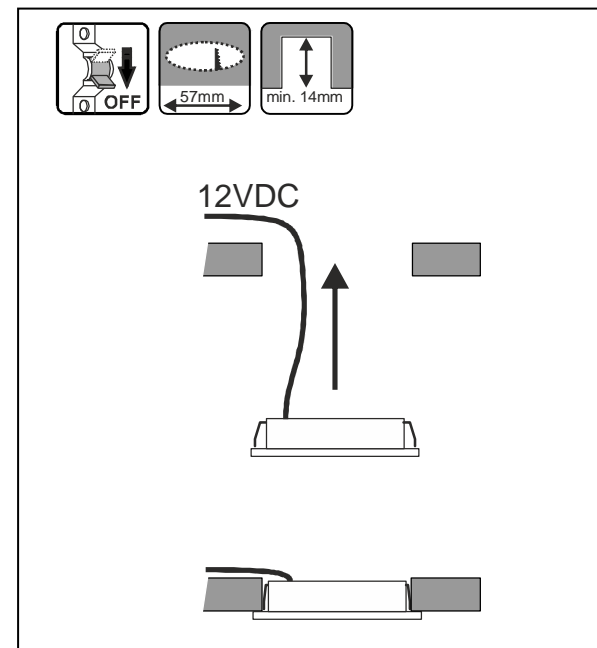
**Монтаж** (Перед монтажом полностью прочитать инструкцию)

- Монтируйте светильник, как показано на рисунке.
- Разметить и вырезать входное отверстие. При этом не повредите проводку. Необходимый размер отверстия составляет: Ø: 5,7 см
- Электрическое подключение
  - Соедините светильник с подготовленным соединительным проводом 12 В.
- Установите светильник в отверстие. При этом прижмите пружинные листы вовнутрь.

Проверьте, безупречно ли функционирует светильник и надежно ли он закреплен!



**LED, 2.8W, 125 lm, 3000K, CRI 84**  
**Ø 6,5 x 1,6 cm**  
**0,11 kg**



Арт. № 112221/22 © XXXXX SLV GmbH,  
Даймлерштр. 21-23, 52531 Юбах-Паленберг, Германия,  
тел. +49 (0)2451 4833-0  
Сохраняется право на внесение технических изменений.

# SVENSKA

## BRUKSANVISNING FÖR TAKLAMPA FÖR INFÄLLD MONTERING DL 126 LED

Läs igenom dessa korta anvisningarna noga och spara dem för senare användning!

### ⚠ SÄKERHETSANVISNINGAR

Om säkerhetsanvisningarna ej beaktas finns risk för livsfara, brännskada och brand!

- Installations-, monteringsarbeten och arbeten på den elektriska anslutningen får endast utföras av auktoriserad elektriker.
- Produkten får ej ändras eller modifieras.
- Häng eller fäst ingenting på produkten, i synnerhet ingen dekoration.
- Täck inte för produkten. Förhindra inte luftcirkulationen.
- Vid fel får produkten INTE vidröras eller användas längre. Stäng genast av produkten med en extern brytare eller genom att bryta strömmen vid säkringen! Användning av felaktig produkt kan innebära livsfara genom elektrisk stöt!  
Ett fel har uppstått när
  - produkten har synliga skador.
  - produkten inte fungerar felritt (t ex flackande ljus).
  - produkten ryker, ångar eller det hörs knastrande ljud.
  - brandrök uppstår.
  - en överhettning kan ses (t ex missfärgning, även på intilliggande ytor).Använd endast produkten igen efter att den har blivit reparerad och kontrollerad av en auktoriserad elektriker!
- Produkten är ej avsedd att användas av barn. Säkerställ att barn inte kan skada sig på produkten t ex genom att bränna sig på varma ytor eller genom elektriska stötar.

### ÄNDAMÅLSENLIG ANVÄNDNING

Denna produkt är avsedd för belysingsändamål och får:

- endast drivas med ett därför avsett nättaggregat, utgångsspänning: 12V/DC konstant (t ex SLV Art.-nr 470507).
- endast anslutas i enighet med skyddsklass III (trei) .
- endast användas fast monterat på ett stabilt, jämnt underlag där den inte kan välta.
- endast användas på normala/ej brännbara ytor.
- endast användas i torra utrymmen, alltså inte:
  - i fuktiga eller smutsiga utrymmen.
  - i utrymmen med hög luftfuktighet.
- ej utsätts för stark mekanisk belastning eller stark nedsmutsning.

### UNDERHÅLL OCH SKÖTSEL

#### Ljuskälla

- Byte av ljuskälla: Lysdioder (LED) har vid normal användning en mycket lång livslängd. Skulle ändå skador eller störningar uppstå så vänd dig till en fackhandel för byte.

#### Skötsel

- ⚠ Stäng först av strömmen till hela produkten och låt den svalna innan du rengör eller gör underhållsarbeten på produkten.
- Rengör produkten regelbundet - endast med en lätt fuktad, mjuk och luddfri duk. Beakta eventuellt medföljande anvisningar.

### FÖRVARING OCH SOPHANTERING

#### Förvaring

- Produkten måste förvaras torrt och skyddad mot smuts och mekanisk belastning.
- ⚠ Om produkten har varit förvarad på en fuktig eller smutsig plats får den endast tas i bruk igen efter att ha blivit kontrollerad av en auktoriserad elektriker.

#### Anvisningar för sophantering (Europeiska Unionen)

- Produkten får ej kastas i hushållssoporna! Produkter som är märkta med denna symbolen ska kastas i enlighet med riktlinjerna (WEEE, 2003/108) för elektriska och elektroniska apparater på de lokala uppsamlingsställena för el- och elektronikskrot.

### MONTERING (får endast utföras av auktoriserad elektriker)

Förberedelse av 12 V strömförsörjning: Transformatorn bör belastas till minst 80 %. De anslutna lampornas totala effekt får inte överstiga transformatorns effekt. Avståndet mellan transformator och lampa ska vara minst 20 cm. Beakta anvisningarna från transformatorns tillverkare.


- ⚠ Koppla bort strömförsörjningen och se till att ledningen är spänningsfri innan du börjar arbeta!
- ⚠ 12 V system kan ge höga strömmar! För att undvika brandfara får endast värmetåliga kablar och klämmor användas. Kontrollera att alla elektriska kopplingar sitter ordentligt fast.
- ⚠ Använd endast tillbehör som följde med i leveransen eller som klart beskrivs som tillbehör!
- ⚠ Kontrollera om det finns lösa delar i produkten. Skulle så vara fallet och det inte klart anges att sådana delar ingår, får produkten ej installeras eller tas i bruk.
- ⚠ Använd det medföljande monteringsmaterialet bara om det lämpar sig för montering på det aktuella underlaget. Om detta ej är fallet ska monteringsmaterial användas som är avsett för underlaget.

#### Uppackning

- Ta försiktigt ut produkten ur förpackningen och ta bort alla transportskydd.
- Kontrollera innan du kastar förpackningsmaterialet att alla produktens delar är urtagna.

#### Monteringsplats

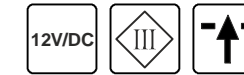
- Produkten är endast avsedd för infälld montering i tak.
- LED är känsliga för höga temperaturer! Ta med temperaturen som är att vänta på monteringsplatsen före monteringen.
- Beakta minimiavstånden i taket. Avstånd åt sidan: min. 5 cm.
- ⚠ Produkten får ej täckas över, i synnerhet inte med

isoleringsmaterial: 

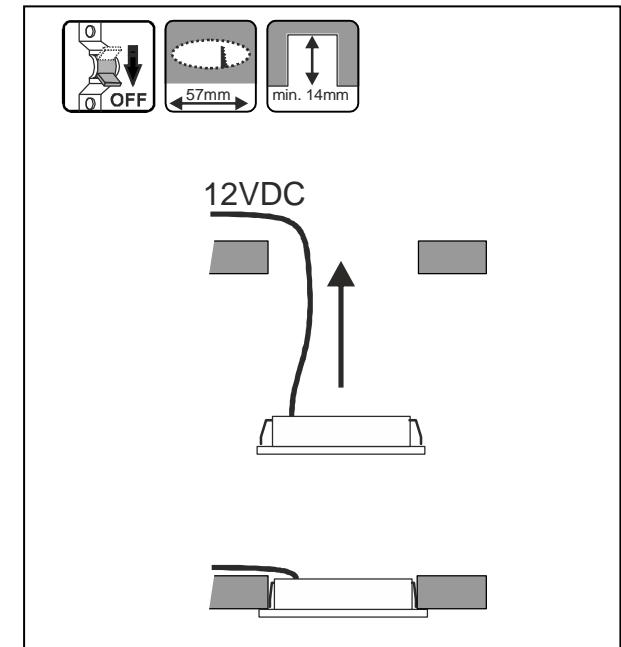
#### Montering (läs igenom helt före montering)

- Montera lampan som bilden visar.
- Markera och skär ut öppningen för infällningen. Se till så att inte kabeln skadas. Öppningen behöver ha måttet: Ø: 5,7 cm
- Elektrisk anslutning
  - Anslut lampan till den förberedda 12V kabeln.
- Sätt lampan i öppningen. Tryck härvid fjäderblecken inåt.

⚠ Kontrollera att lampan fungerar felritt och att den sitter säkert!



**LED, 2.8W, 125 lm, 3000K, CRI 84**  
**Ø 6,5 x 1,6 cm**  
**0,11 kg**



Art.-nr. 112221/22 © XXXXX SLV GmbH,  
Daimlerstr. 21-23, 52531 Übach-Palenberg, Germany,  
Tel. +49 (0)2451 4833-0.  
Tekniska ändringar kan förekomma.

# TÜRKÇE

## TAVAN İÇİ LAMBA

### İÇİN KULLANMA KILAVUZU

#### DL 126 LED

Bu kısa talimatı dikkatle okuyun ve daha sonraki kullanım için kolay ulaşılabilir bir yerde saklayın!

#### ⚠️ GÜVENLİK UYARILARI

**Güvenlik uyarılarının dikkate alınmaması, hayati tehlikeye, yanma ve yangın tehlikesine yol açabilir!**

- Kurulum ve montaj işlerini ve elektrik bağlantısında yapılacak işleri sadece yetkili elektrik teknisyeni gerçekleştirebilir.
- Ürün değiştirilemez ve modifiye edilemez.
- Ürüne herhangi bir nesne asmayın ve tutturmayın, özellikle dekorasyon eşyası.
- Ürünün üzerini örtmeyin. Hava sirkülasyonunu kesmeyin.
- Arıza oluşması durumunda ürünü KULLANAMAZ ve DOKUNAMAZSINIZ. Ürünü harici ışık şalteri ya da sigortadan elektriği keserek kapatın! Arıza durumunda temas etmekte ve çalıştırmaya devam edilmesinde elektrik çarpmasından dolayı hayati tehlike, yanma ve yangın çıkma tehlikesi vardır!
- Aşağıdakiler gerçekleştiğinde hata durumu oluşur
  - Gözle görülür hasarlar oluşursa.
  - Ürün sorunsuz çalışmazsa (örneğin titreyerek yanma).
  - Duman çıkıyorsa, kaynama ya da duyulabilir çıtırtılar varsa.
  - Yanık kokusu geliyorsa.
  - Isınma izleri görülebiliyorsa (örneğin renk değişimi, çevresi dahil). Ürünü tekrar tamir edildikten ve sadece yetkili bir elektrik teknisyeni tarafından kontrol edildikten sonra kullanın!
- Ürün çocukların kullanımına uygun değildir. Çocukların üründen zarar görmemesini sağlayın, örneğin sıcak yüzeyler nedeniyle yanarak ya da elektrik çarpması.

#### AMACINA UYGUN KULLANIM

Bu ürün sadece aydınlatma amacına hizmet eder ve sadece aşağıdaki şartlarda kullanılır:

- Sadece uygun bir adaptör ile çalıştırılabilir, çıkış gerilimi 12V/DC sabit, (örneğin SLV Ürün kodu 470507).
- Sadece koruma sınıfı III (üç) uygun olarak bağlanabilir.
- Sağlam, düz ve devrilmeye mahal vermeyecek zeminde sabitlenerek kullanılabilir.
- Sadece normal, yani tutuşma tehlikesi olmayan alanların üzerinde çalıştırılabilir.
- Sadece kuru ortamda kullanılabilir, yani:
  - Nemli ve kirlenme tehlikesi olan odalarda kullanılmaz.
  - Havadaki nem oranının yüksek olduğu alanlarda çalıştırılmaz.
- Güçlü mekanik etkiler ve yoğun kirlilik etkisinde kalamaz.

#### TAMİR VE KORUYUCU BAKIM

##### Ampul

- Ampul değişimi: LED ampul normal kullanıldığında oldukça uzun yaşam ömrüne sahiptir. Buna rağmen hasarlar ya da bozulmalar meydana gelirse değişim için yetkili satıcınıza başvurun.

##### Koruyucu bakım

- Başta tüm elektriği kesin ve üründe temizlik ya da bakım işlemlerine başlamadan önce ürünün soğumasını bekleyin.
- Ürünü düzenli olarak hafif nemli, yumuşak ve toz bırakmayan bir bez ile silin. Varsa birlikte gönderilen açıklamaları dikkate alın.

#### SAKLAMA KOŞULLARI VE ATIK TASFİYESİ

##### Saklama koşulları

- Ürün kuru yerde, kirlenmelerden ve mekanik yüklenmelerden korunarak saklanmalıdır.
- Nemli ve kirlenmiş saklama işleminden sonra, ürün ancak yetkili bir elektrik teknisyeninin kontrolünden geçtikten sonra çalıştırılabilir.

##### Tasfiye açıklaması (Avrupa Birliği)

- Ürünü ev çöplüyle birlikte atmayın! Bu sembolü taşıyan ürünler, elektroteknik ve elektronik eski aletlerin yerel elektronik eski aletler toplama yerinde tasfiye edilmesi (WEEE, 2003/108) yönetmeliğine bağlıdır.

#### MONTAJ (sadece elektrik teknisyeni yetkilidir)

**12V besleme gerilimi hazırlama:** Transformatör kapasitesinin %80 kadarını kullanmalı. Bağlı lambaların toplam Watt yükü transformatörün gücünü geçmemelidir. Trafo ve lamba arasındaki mesafe en az 20 cm olmalıdır. Trafo üreticisinin uyarılarını dikkate alın.

⚠️ Herhangi bir işe başlamadan önce elektrik beslemesini ya da kablo bağlantısını kesin!

⚠️ 12 volt tesislerde yüksek akımlar! Yangın tehlikesini engellemek için, sadece ısıya dayanıklı hatlar ve ısıya dayanıklı klemensler kullanılmalıdır. Tüm elektrik bağlantılarının tam oturuyor olmasına dikkat edin.

⚠️ Sadece ürün ile birlikte gönderilen aksesuarları ya da aksesuar olarak tanımlanmış olanları kullanın!

⚠️ Ürünün içinde gevşek parçaların olup olmadığını kontrol edin. Varsa ve böyle parçaların özellikle bulunduğu belirtilmiyorsa bu ürün kurulamaz ya da işletime alınamaz.

⚠️ Birlikte gönderilen montaj malzemesini sadece zemin elverişliyse kullanın. Eğer değilse sadece zemin için elverişli montaj malzemesi kullanın.

##### Ambalajından çıkarma

- Ürünü dikkatlice ambalajından çıkartın ve her türlü taşıma emniyetini sökün.
- Ambalaj malzemesinin tasfiyesinden önce, ürünün tüm parçalarının içinden alınmış olduğunu kontrol edin.

##### Montaj yeri

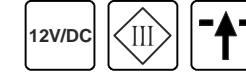
- Ürün sadece tavan içine monte etmek için uygundur.
- LED'ler yüksek ısılarla karşı hassastır! Monte etmeden önce çalışma ortamında oluşması beklenen ısıyı dikkate alın.
- Tavanda asgari mesafeleri dikkate alın. Yan boşluk: en az 5 cm.

⚠️ Ürünün üzerini örtmeyin, özellikle izolasyon malzemeleriyle:

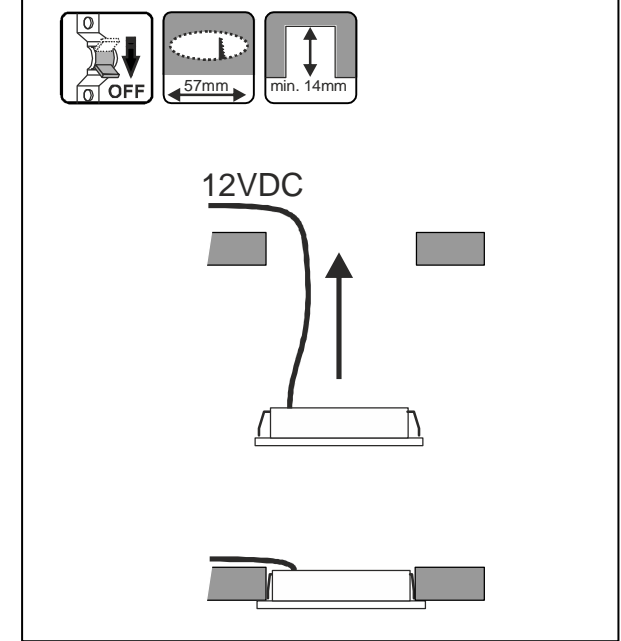
##### Montaj aşamaları (montajdan önce tamamını okuyun)

- Lambayı resimde gösterildiği gibi monte edin.
- Montaj deliğini işaretleyin ve kesin. Bunu yaparken ara bağlantıya zarar vermeyin. Kesilmesi gereken delik boyutu: Ø: 5,7 cm
- Elektrik bağlantısı
  - Lambayı hazırlanmış 12V bağlantısına bağlayın.
- Lambayı deliğin içerisine yerleştirin. Bunu yapmak için yaylı sacları içe doğru bastırın.

⚠️ Lambanın sorunsuz çalışmasını ve sağlam duruyor olmasını kontrol edin!



**LED, 2.8W, 125 lm, 3000K, CRI 84**  
**Ø 6,5 x 1,6 cm**  
**0,11 kg**



Ürün kodu 112221/22 © XXXXX SLV GmbH,  
Daimlerstr. 21-23, 52531 Übach-Palenberg, Germany,  
Tel. +49 (0)2451 4833-0.  
Teknik değişiklik yapma hakkı saklıdır.

# MAGYAR

## KEZELÉSI ÚTMUTATÓ SÜLLYESZTETT MENNYEZETI LÁMPATEST DL 126 LED

Kérjük, olvassa el figyelmesen a rövid használati utasítást, és őrizze meg!

### ⚠ BIZTONSÁGI FIGYELMEZTETÉSEK

A biztonsági felhívások figyelmen kívül hagyása életveszélyhez, égéshez vagy tűzhoz vezethetnek!

- A termék beszerelését, hálózatra történő csatlakoztatását bízva szakemberre.
- Ne alakítsa át a terméket.
- Ne függessen vagy rögzítsen semmit a termékre, főleg dekorációt ne.
- Ne fedje le a terméket - biztosítson szabad légáramlást.
- Meghibásodás esetén ne használja tovább a terméket! Áramtalanítsa azt a külső kapcsoló segítségével vagy a biztosíték lekapcsolásával. Meghibásodás lép fel amennyiben:
  - látható sérülés jelenik meg a terméken
  - a termék nem megfelelően működik (pl. villog)
  - füst, gőz jelenik meg vagy pattogó hangot ad a termék
  - égett szag érezhető
  - túlmelegedés észlelhető, pl. a szomszédos felületek elszíneződnekA terméket csak azután üzemeltesse, miután képzett villanyszerelő átvizsgálta és karbantartotta azt!
- A terméket gyermekek nem használhatják. Biztosítsa, hogy ne is szenvedhessenek kárt, (pl. égési sérülések, áramütés).

### HASZNÁLJA AZ UTASÍTÁSNAK MEGFELELŐEN

A termék csak világítási célokra alkalmas, ezért:

- csak a megfelelő, 12V/DC stabilizált tápegységgel használható! (pl. modellszám: 470507).
- a 3-as érintésvédelmi osztálynak megfelelően kell üzemeltetni.
- a terméket csak sima, stabil és csúszásmentes felületen használjuk.
- csak nem gyúlékony felületeken üzemeltethető.
- csak száraz körülmények között használható,
  - nem nyirkos vagy szennyezett környezetben.
  - nem magas páratartalommal rendelkező helyen.
- ne tegye ki mechanikus terhelésnek vagy erős szennyeződésnek.

### KARBANTARTÁS ÉS GONDOSKODÁS

#### Fényforrás

- Szabályos használat mellett a LED fényforrások rendkívül hosszú élettartammal rendelkeznek. Ha mégis sérülés vagy hiba lép fel, a termék cseréjét illetően keresse fel helyi forgalmazóját.

#### Gondoskodás

- ⚠ Tisztítás előtt áramtalanítsa a terméket, és hagyja lehűlni.
- Rendszeresen tisztítsa meg a terméket enyhén nedves, puha és nem bolyhosodó anyaggal. Tekintse át a mellékelt tájékoztatót a további karbantartási teendőkkel kapcsolatban.

### TÁROLÁS ÉS HULLADÉKKEZELÉS

#### Tárolás

- A terméket tiszta, száraz környezetben tárolja. Ügyeljen arra, hogy a termék ne sérüljön mechanikusan a tárolás során.

⚠ A hulladék közt vagy hulladéktárolóban talált terméket csak azután próbálja meg beüzemelni, ha annak állapotát egy megbízható villanyszerelő elfogadhatónak találta.

#### Hulladékkezelés (Európai Unió)



- A terméket ne a hagyományos háztartási hulladékkal együtt dobja ki! A fenti jellel ellátott termékeket a WEEE, 2003/108 irányelv szerint az elektromos és elektronikus termékek számára kihelyezett hulladékgyűjtőbe tegye!

### ÜZEMBE HELYEZÉS (csak képzett villanyszerelő végezheti)

A törpefeszültségű (12V) transzformátor beszerelése: a transzformátort teljesítményének 80%-ig szabad terhelni. A csatlakoztatott lámpatestek watt teljesítményének nem szabad meghaladnia a transzformátor kimenő teljesítményét. A távolság minimum 20 cm kell legyen a transzformátor és a lámpatest között. Vegye figyelembe a transzformátor gyártójának utasításait.

⚠ Áramtalanítsa a hálózatot, vagy húzza ki a hálózatról, mielőtt bármilyen munkába belekezdene!

⚠ Nagy áramú, kisfeszültségű rendszereknél! Csak hőálló vezetékeket és rögzítőelemeket használjon a tűz elkerülésének érdekében. Ellenőrizze, hogy minden elektronikus csatlakozó megfelelően legyen rögzítve.

⚠ Csak olyan alkatrészeket használjon, amelyek a termékkel együtt kaphatóak vagy kiegészítőként vannak feltüntetve!

⚠ Nézze át a terméket, nem lazultak-e meg esetleg bizonyos alkatrészek. Ha a lámpatesten belül kilazult néhány alkatrész, és ezek nincsenek eléggé meghúzva, előfordulhat, hogy a terméket nem lehet üzembe helyezni vagy működtetni.

⚠ Csak abban az esetben használja a mellékelt rögzítő anyagot, amennyiben az kompatibilis a beépítési felülettel. Ha ez az eset nem áll fenn, keressen a felületnek megfelelő rögzítőt.

#### Kicsomagolás

- Óvatosan vegye ki a terméket a csomagolásból, eltávolítva minden biztonságos szállítást elősegítő anyagot.
- Mielőtt kidobná a csomagolóanyagot, ellenőrizze, hogy a termékhez tartozó összes alkatrészt kivette-e.

#### Beszerelés helye

- A termék kizárólag mennyezetbe süllyesztve szerelhető fel.
- A LED-ek érzékenyen reagálhatnak a magas hőmérsékletre. Mielőtt üzembe helyezi a terméket, számoljon az üzemelés helyén felmerülő hőmérséklettel.
- Ügyeljen a minimálisan megengedett távolságra a mennyezetben. A minimális távolság minden oldalról: 5cm.

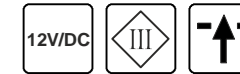
⚠ Ne fedje be a terméket, különösképp ne szigetelő anyagokkal:



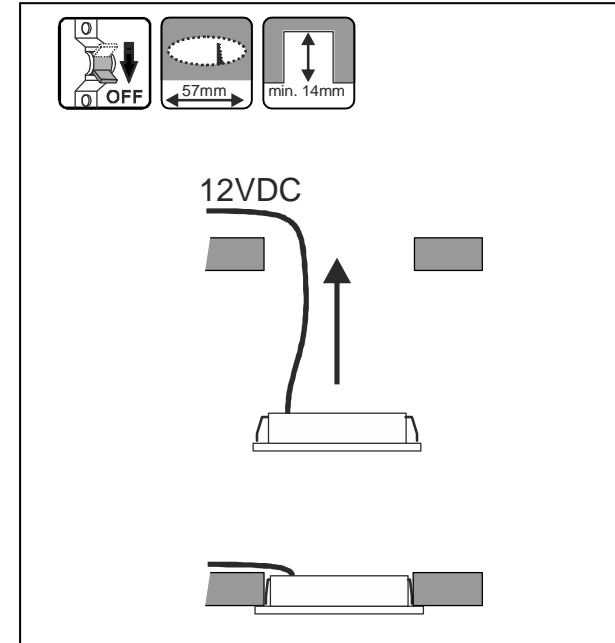
#### A szerelés lépései (olvassa végig figyelmesen!)

- Az ábrán látható módon helyezze üzembe a lámpatestet.
- Jelölje meg és vágja méretre a vezetékeket. Ügyeljen arra, hogy a kábel szigetelése ne sérüljön meg:
  - Ø: 5,7 cm
- Elektromos Csatlakozás
  - Csatlakoztassa a terméket az előkészített 12V-os tápegységhez.
- Helyezze a lámpatestet a nyílásba, az ábrán látható módon. Nyomja középre mindkét rugós fémlemezt.

⚠ Ellenőrizze, hogy a termék megfelelően működik, és biztonságosan rögzítve van!



**LED, 2.8W, 125 lm, 3000K, CRI 84**  
**Ø 6,5 x 1,6 cm**  
**0,11 kg**



modellszám 112221/22 © XXXXX SLV GmbH,  
Daimlerstr. 21-23, 52531 Übach-Palenberg, Germany,  
Tel. +49 (0)2451 4833-0

A technikai részletek termékenként változhatnak.