



eW Graze Powercore

BCS419 60x30/5500 L305

5500 K - 60° x 30° - 305 mm

Viele architektonische Strukturen erfordern eine lineare Leuchte, die in der Lage ist, mehrere Etagen mit minimalem Absatz anzustrahlen. Gebäudeinhaber/Endbenutzer benötigen ein regelbares Produkt, das eine dynamische Beleuchtung ermöglicht, um die Aufmerksamkeit auf das betreffende Gebäude zu lenken und ihre Marke zu betonen. Graze MX Powercore kann aus einer Entfernung von mehr als 20 Metern für eine Beleuchtung bei sehr geringfügig zurückgesetzten Absätzen sorgen. Die Powercore-Technologie ermöglicht eine einfache Installation und lange Produktreihen

Produkt Daten

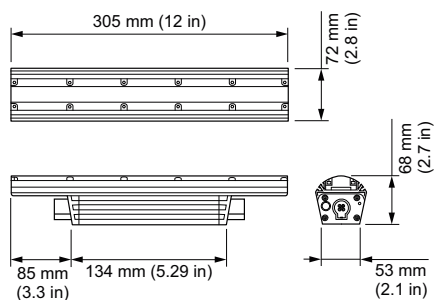
Allgemeine Eigenschaften		Dimmen	
Lampenfamiliencode	LED-HB [LED High Brightness]	Dimmbar	Ja
Farbe der Lichtquelle	Neutralweiß	Mechanische Kenndaten	
Lichtquelle austauschbar	Nein	Gehäusematerial	Stranggepresstes Aluminium
Betriebsgerät inklusive	Ja	Material optische Abdeckung/Linse	Polycarbonat
Ausstrahlungswinkel Leuchte	60° x 30°	Länge	305 mm
IEC-Schutzart	Schutzklasse I	Zulassungen und Anwendungseigenschaften	
CE-Zeichen	ja	Schutzart (IP)	IP66 [Schutz gegen Eindringen von Staub, strahlwassergeschützt]
UL-Zeichen	UL und cUL Zeichen	Schlagfestigkeit (IK)	IK10 [IK10]
Lebensdauer bis 50 % Restlichtstrom	60000 h	Vibrationsstandard	Complies with ANSI C136.31, 3G
Lebensdauer bis 70 % Restlichtstrom	60000 h		Complies with ANSI C136.31, 3G
FCC-Zeichen	FCC Class A	Initialkennwerte (IEC konform)	
Elektrische Kenndaten		Init. korr. Farbtemperatur	5500 K
Eingangsspannung	100 bis 277 V		
Eingangsfrequenz	50 bis 60 Hz		

eW Graze Powercore

Systemleistung	15 W
Lebensdauerkenwerte (IEC konform)	
Lumen Maintenance 50% at 25°C Reported	60000
Lumen Maintenance 50% at 50°C Reported	60000
Lumen Maintenance 70% at 25°C Reported	60000
Lumen Maintenance 70% at 50°C Reported	60000
Anwendungsparameter	
Umgebungstemperaturbereich	-20 bis +50 °C
Produktdaten	
Gesamt-Produktcode	871829161027499

Bestell-Produktname	BCS419 60x30/5500 L305
EAN/UPC - Produkt	8718291610274
Bestellcode	61027499
Anzahl pro Verpackung	1
Anzahl pro Umverpackung	4
Material-Nr. (12NC)	910503703702
Nettogewicht (Einzelteil)	1,200 kg

Abmessungsskizzen



eW Graze MX Powercore

