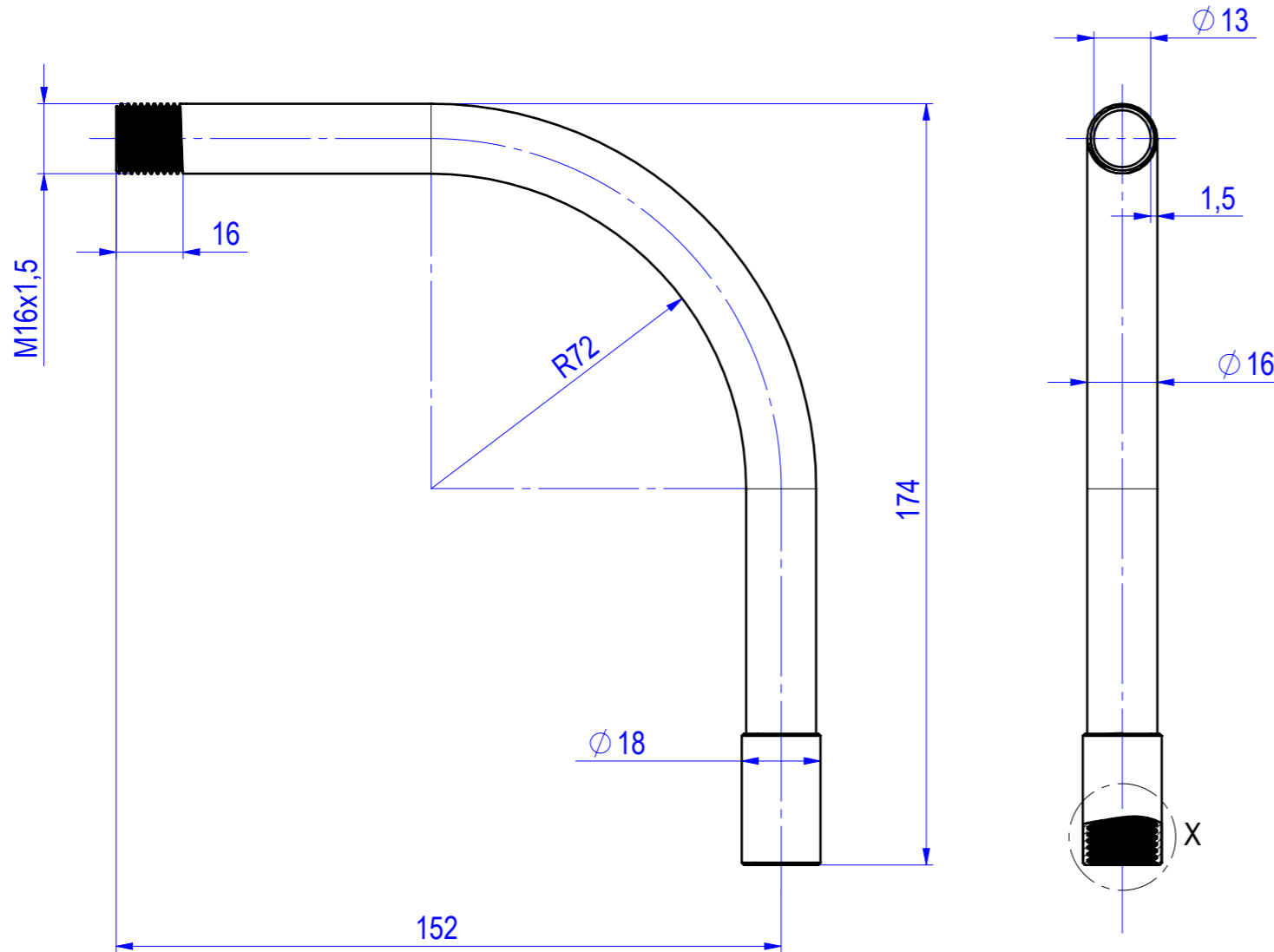
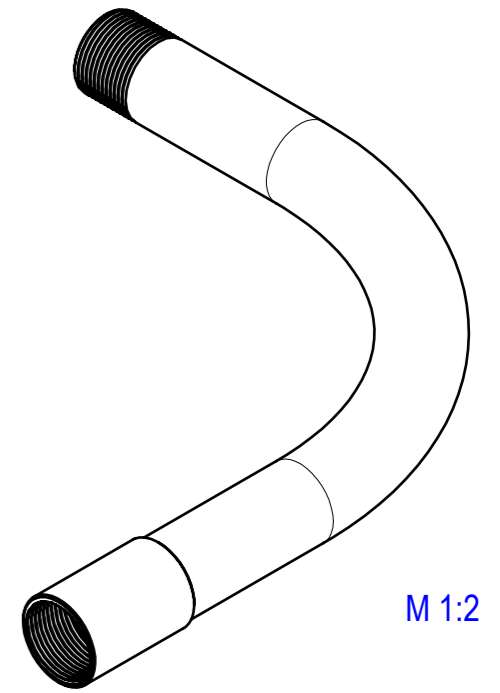
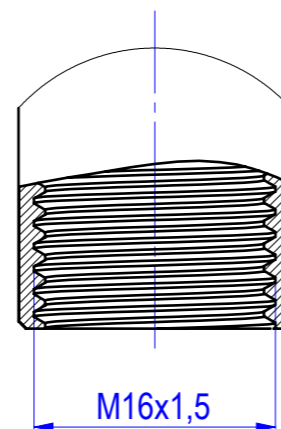


# Gewinderohrbogen-IEC 90°; AL; M16X1,5 threaded pipe elbow-IEC 90°

mit einseitig aufgeschraubter Muffe und metrischem Anschlußgewinde  
with one-sided screwed bushing and metric connection thread



DETAIL X  
MAßSTAB 2 : 1




M 1:2

Werkstoff:  
material: Aluminium 3.3206 EN AW-6060 T5

Oberfläche:  
surface: pressblank mill finished

theor. Gewicht:  
theor. weight: ca. 0,06 kg/St.  
app. 0,06 kg./ea.

zur Herstellung von geschraubten 90° Eckverbindungen  
for the production of threaded 90° corner joints  
von zwei Gewinderohren-IEC  
of two threaded pipes

geprüft / approved:		Alle Maßangaben in [mm]	All dimensions in [mm]	Maßstab Scale
Name	Datum/Date	Benennung <b>Gewinderohrbogen-IEC 90°, AL, M16X1,5</b>		
joerg-adams	19.07.2016	Title threaded pipe elbow-IEC 90°, AL, M16X1,5		
gezeichnet / drawn by:		Modellnummer / Model no.	CAD-ID	
Name	Datum/Date	<b>IEGB 16 AL</b>	<b>175538</b>	
andrea-mohr	01.02.2016			
Technische Änderungen vorbehalten / Subject to technical alteration			NX-Norm	
		<b>NIEDAX GROUP®</b>		Fintech GmbH, Asbacherstraße 141 D-53545 Linz / Rhein www.fintech-gruppe.de