

INSTRUCTION

26-2017



Toledo Flat

901554.002



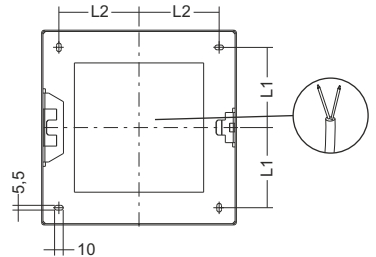
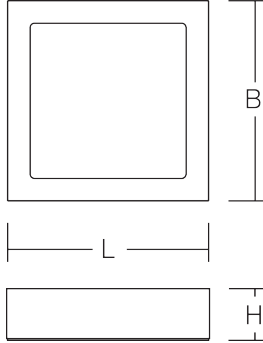
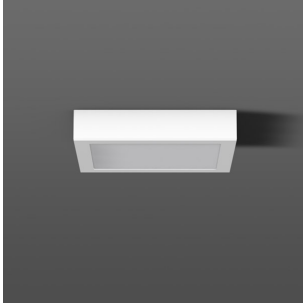
IP 40 IK06



200 - 240 V / 50/60 Hz



2 x 1,5 mm²



	L1	L2
901551.002.X	40	-
901552.002.X.X	70	-
901553.002.X.X	93	93
901554.002.X.X	120	120



901554.002

L 300, B 300, H 58

LED

22 W

2,63 kg



EEK_{LED}

EEK

CRI

CCT

2050 lm

A

A

80

3000K



18



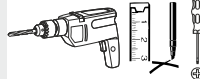
28



18

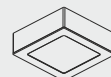


28



Die Leuchte darf nur mit ihren vollständigen Schutzabdeckungen betrieben werden.
The luminaire must be used with its complete protective covers only.

EN 12464



EN 12464

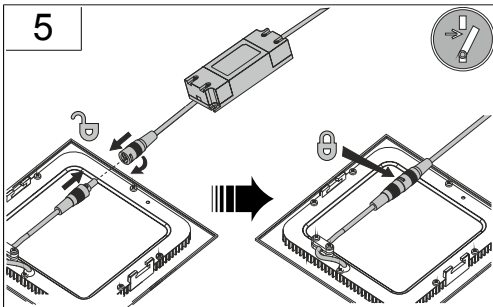
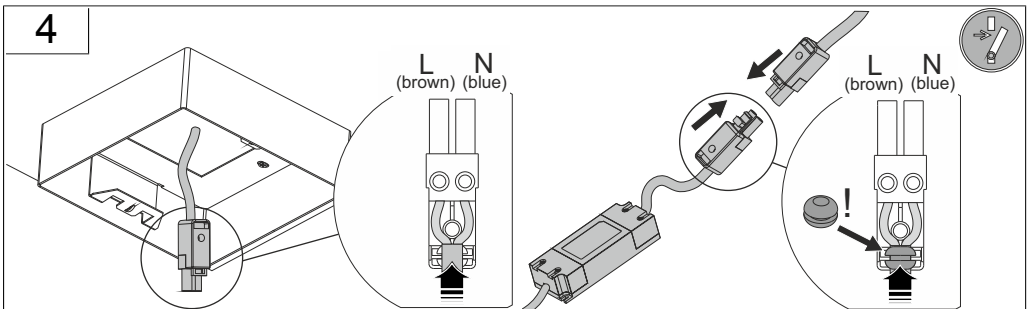
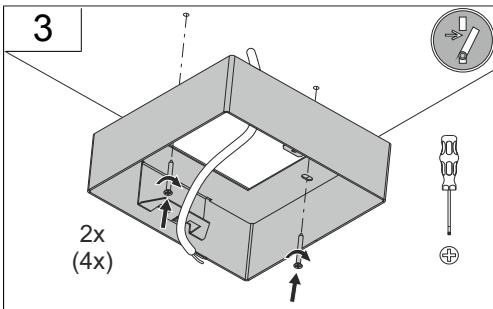
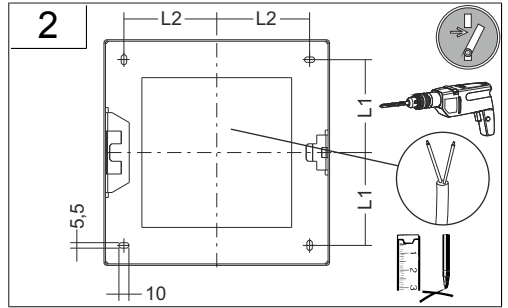
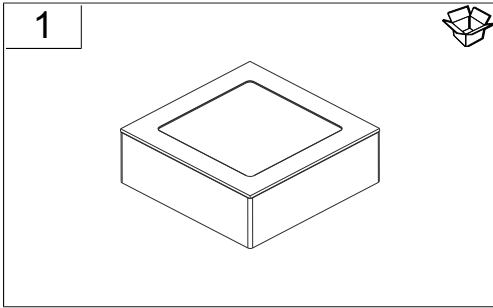


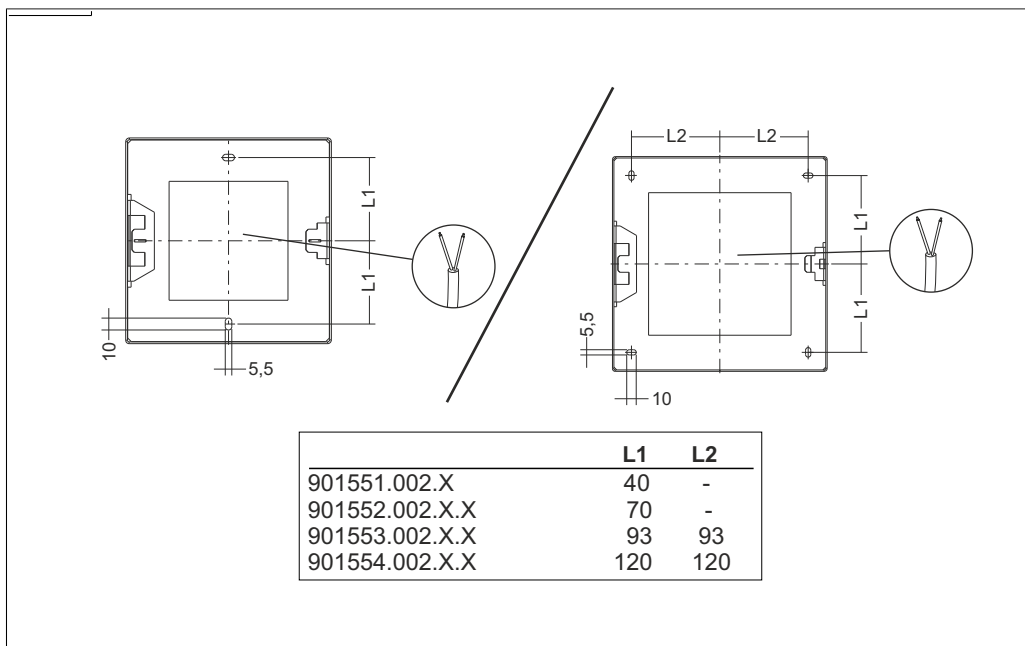
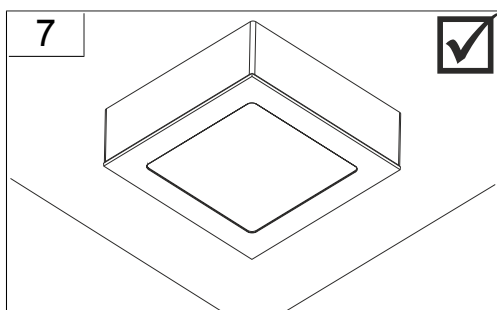
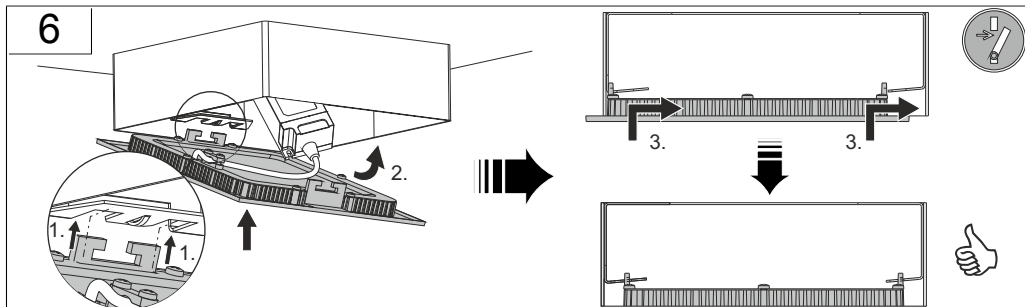
EN 12464

Wartungsplan/
Maintenance
schedule



RZB
Rudolf Zimmermann,
Bamberg GmbH
Rheinstraße 16
D-96052 Bamberg
Deutschland
Telefon +49 951/79 09-0
Telefax +49 951/79 09-198
www.rzb.de
info@rzb-leuchten.de





Instruction:



26-2017

