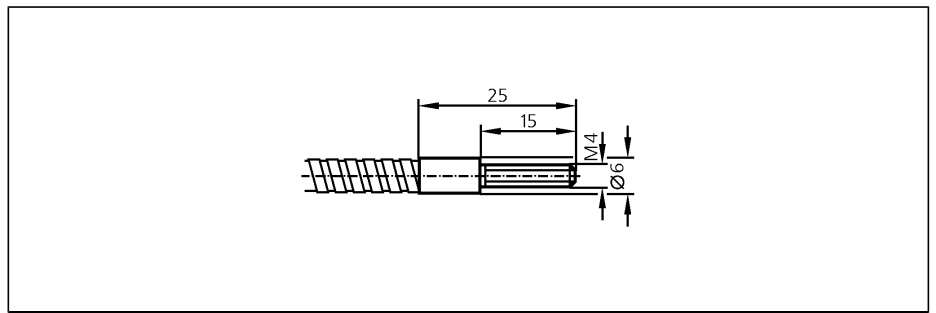


Fiberoptiken

E20128
FE-00-A-A-M4 Einweglichtschranke M4
Verstärker Reichweite OKF 120 mm OUF 120 mm OOF 400 mm



Ausführung	gerade
Tastkopf	Aluminium
Ummantelung	Aluminium; Adapter: ABS
Lichtleiter	Glas
Faseranordnung	●
Umgebungstemperatur [°C]	-40...290
Gesamtlänge [mm]	600
Minimaler Biegeradius [mm]	20