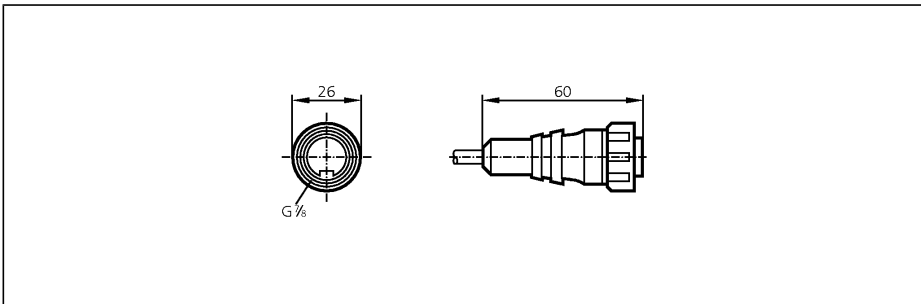


Verbindungstechnik

E20430

Lumberg
Kabeldose

Für Sensoren mit
7/8" Steckverbindung



Elektrische Ausführung

Betriebsspannung	[V]
Ausführung	
Umgebungstemperatur	[°C]
Schutzart	
Werkstoff Griffkörper	
Werkstoff Überwurfmutter	
Anschluss	
Mantelfarbe	

DC

10...30 DC
gerade
-40...90
IP 68
TPU
TPU
PVC-Kabel / 2 m; 3 x 0,75 mm ² (22 x Ø 0,2 mm); Ø 5,2 mm
orange

Anschlussbelegung

Adernfarben

BK	schwarz
BN	braun
BU	blau

