

DEUTSCH

BETRIEBSANLEITUNG FÜR BODENLEUCHTE 227504/05/07/08

Lesen Sie diese kurze Anleitung sorgfältig und bewahren Sie diese für späteren Gebrauch zugänglich auf!

⚠ SICHERHEITSHINWEISE

Nichtbeachtung der Sicherheitshinweise kann zu Lebens-, Verbrennungs- und Brandgefahr führen!

- Installations-, Montagearbeiten und Arbeiten am elektrischen Anschluss darf nur eine zugelassene Elektrofachkraft durchführen.
 - Anschlussstyp Y: Sollte die Anschlussleitung beschädigt sein, darf diese nur durch den Hersteller oder einer qualifizierten Elektro-Fachkraft ausgetauscht werden.
 - Das Kabel der Leuchte darf nicht im Erdreich verlegt werden.
 - Nicht in die aktive Lichtquelle starren.
 - Das Produkt darf nicht verändert oder modifiziert werden.
 - Hängen und befestigen Sie nichts an dem Produkt, insbesondere keine Dekoration.
 - Decken Sie das Produkt nicht ab. Beeinträchtigen Sie nicht die Luftzirkulation.
 - Die Leuchte darf nur mit einem intakten Schutzglas betrieben werden.
 - Der Fuß oder die Basis der Leuchte muss frei bleiben und darf nicht mit Erdreich, Schmutz, Laub, etc. bedeckt sein.
 - Belüftungs- oder Ablauföffnungen dürfen nicht abgedeckt sein.
 - Im Fehlerfall dürfen Sie das Produkt NICHT mehr berühren und weiter betreiben. Schalten Sie das Produkt am externen Lichtschalter oder durch Freischalten der Leitung an der Sicherung sofort aus! Bei Berührung und weiterem Betrieb im Fehlerfall besteht Lebensgefahr durch elektrischen Schlag, Verbrennungsgefahr oder Brandgefahr!
Ein Fehlerfall liegt vor, wenn
 - sichtbare Beschädigungen auftreten.
 - das Produkt nicht einwandfrei arbeitet (z.B. flackern).
 - es qualmt, dampft, oder bei hörbaren Knistergeräuschen.
 - Brandgerüche entstehen.
 - eine Überhitzung zu erkennen ist (z.B. Verfärbungen, auch an angrenzenden Flächen).
- Betreiben Sie das Produkt erst wieder nach Instandsetzung und Überprüfung ausschließlich durch eine zugelassene Elektrofachkraft!
- Das Produkt ist nicht für die Bedienung durch Kinder vorgesehen. Stellen Sie sicher, dass Kinder an dem Produkt keinen Schaden nehmen, z.B. durch Verbrennungen an heißen Oberflächen oder durch elektrischen Schlag.

Weitere Sicherheitshinweise sind durch dieses Symbol gekennzeichnet:



BESTIMMUNGSGEMÄSSE VERWENDUNG

Dieses Produkt dient nur Beleuchtungszwecken und darf:

- nur mit einer Spannung von 220-240V ~50/60Hz betrieben werden.
- nur entsprechend der Schutzklasse I (eins) angeschlossen werden.
- nur auf einem stabilen, ebenen und kippfesten Untergrund fest montiert betrieben werden.
- nur auf normal bzw. nicht entflammbar Flächen betrieben werden.
- keinen starken mechanischen Beanspruchungen oder starker Verschmutzung ausgesetzt werden.

WARTUNG UND PFLEGE

Leuchtmittel

- Die Lichtquelle dieser Leuchte darf nur vom Hersteller oder einem von ihm beauftragten Servicetechniker oder einer vergleichbar qualifizierten Person ersetzt werden.

Pflege

- Folgende umweltbedingte Einflüsse können unerwünschte Wirkungen auf die Oberfläche des Produktes haben:
 - saurer Regen und Boden, hoher Salzgehalt in der Luft
 - Reinigungsmittel, Dünger insbesondere in Blumenbeeten
 - Streusalz, andere chemische Substanzen (z.B. Pflanzenschutzmittel)
- Schützen Sie das Produkt durch geeignete Maßnahmen, um Veränderungen der Oberfläche zu vermeiden.

⚠ Schalten Sie erst das gesamte Produkt spannungsfrei und lassen es abkühlen, bevor Sie Reinigungs- oder Pflegemaßnahmen an dem Produkt vornehmen.

- Reinigen Sie das Produkt regelmäßig - nur mit einem leicht angefeuchteten, weichen und fusselfreien Tuch. Beachten Sie eventuell beiliegende Hinweise.

LAGERUNG UND ENTSORGUNG

Lagerung

- Das Produkt muss trocken, vor Verschmutzungen und mechanischen Belastungen geschützt, gelagert werden.

⚠ Nach einer feuchten oder verschmutzenden Lagerung darf das Produkt erst nach einer Zustandsprüfung durch eine zugelassene Elektrofachkraft betrieben werden.



Entsorgung (Europäische Union)

- Produkt nicht im Hausmüll entsorgen! Produkte mit diesem Symbol sind entsprechend der Richtlinie(WEEE, 2012/19) über Elektro- und Elektronik-Altgeräte über die örtlichen Sammelstellen für Elektro-Altgeräte zu entsorgen!

MONTAGE (nur durch zugelassene Elektrofachkraft)

⚠ Schalten Sie die Stromversorgung bzw. die Anschlussleitung spannungsfrei, bevor Sie jegliche Arbeiten vornehmen!

⚠ Verwenden Sie nur Zubehörteile, die mit dem Produkt mitgeliefert sind oder definitiv als Zubehör beschrieben werden!

⚠ Überprüfen Sie, ob sich im Produkt lose Teile befinden. Ist das der Fall, und das Vorkommen solcher Teile nicht explizit beschrieben, darf das Produkt nicht installiert oder in Betrieb genommen werden.

⚠ Verwenden Sie das beiliegende Montagematerial nur, wenn es für den Montageuntergrund geeignet ist. Ist dies nicht der Fall, verwenden Sie nur für den Montageuntergrund geeignetes Montagematerial.

Auspacken

- Nehmen Sie das Produkt vorsichtig aus der Verpackung und entfernen Sie jeglichen Transportschutz.
- Überprüfen Sie vor Entsorgung des Verpackungsmaterials, ob alle Bestandteile des Produkts entnommen sind.

Montageort

- Das Produkt ist nur für die Montage auf dem Boden geeignet.
- Die Temperatur am Installationsort muss dauerhaft im Bereich der zulässigen Umgebungstemperatur des Produkts liegen.
- Der Fuß oder die Basis der Leuchte muss frei bleiben und darf nicht mit Erdreich, Schmutz, Laub, etc. bedeckt sein.

⚠ Das Produkt darf nur der Schutzart IP55 entsprechend angewendet werden.

IP55: Schutz gegen störende Staubablagerungen - Schutz gegen Strahlwasser aus allen Richtungen.

⚠ Wählen Sie den Montageort so, dass keine Gefahr von der Leuchte ausgehen kann (z.B. durch Stolpern, Gegenstoßen, etc.).

⚠ Beachten Sie die gültigen Installationsvorschriften für den Außenbereich.

⚠ Dichten Sie das Produkt nicht eigenhändig zusätzlich mit Silikon oder anderen Dichtmitteln ab.

Montageschritte (vor Montage komplett lesen)

- Montieren Sie die Leuchte, wie in der Abbildung dargestellt.
- Der Erdspieß muss so im Erdreich verankert sein, dass die Leuchte nicht umkippen kann. Das Erdreich darf nicht dauerhaft nass sein.
- Verbinden Sie den Netzstecker der Leuchte mit einer geeigneten Außensteckdose (z.B.SLV Art.-Nr. 227000).

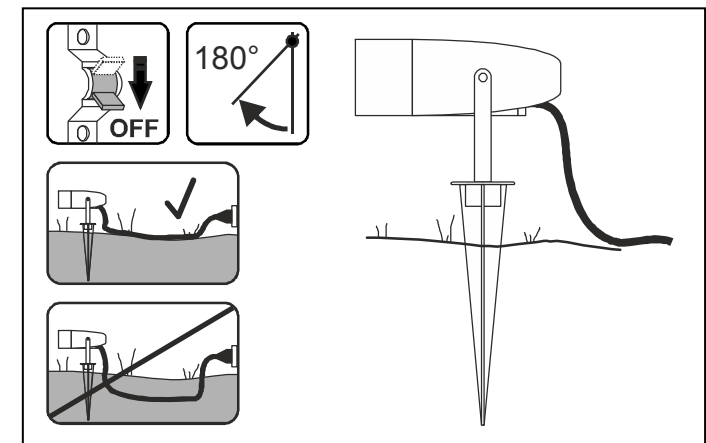
⚠ Überprüfen Sie die einwandfreie Funktion und den sicheren Halt der Leuchte!



LED, 470 lm, 3000K, CRI>80

Ø 5,4 x 16,5 cm

0,66 kg



Art.-Nr. 227504/05/07/08 © 09.05.2016 SLV GmbH,
Daimlerstr. 21-23, 52531 Übach-Palenberg, Germany,
Tel. +49 (0)2451 4833-0.
Technische Änderungen vorbehalten.

ENGLISH

OPERATING MANUAL FOR GROUND LIGHT 227504/05/07/08

Read this short manual carefully and keep it accessible for further reference!

SAFETY MESSAGES

Disregard of the safety messages may lead to danger of life, burning or fire!

- Installation, mounting or works on the electrical connection may only be carried out by an approved electrician.
- Type Y attachment: If the external flexible cable or cord of this luminaire is damaged, it shall be exclusively replaced by the manufacturer or a qualified electrician.
- The cable of the luminaire may not be placed underground.
- Do not look directly into the light source.
- The product may not be modified or converted.
- Do not hang or fasten anything on the product, especially no decoration.
- Do not cover the product - provide free air circulation.
- The luminaire may only be operated with a complete and intact protection glass.
- The foot or the base of the luminaire must be kept free and may not be covered with dirt, leaves, etc.
- Openings providing aeration or drainage may not be covered.
- In case of a malfunction you may NOT touch the product or operate it further. Disconnect the product from the power supply by an external switch or by the fuse.
A malfunction exists when:
 - visible damages appear.
 - the product does not work properly (e.g. flickering).
 - smoke, steam or crackling sounds appear.
 - smell of burning is recognisable.
 - an overheating is recognisable (e.g. by discolouration of adjacent surfaces).Operate the product only after maintenance and examination by an approved electrician!
- This product is not intended to be used by children. Ensure that children do not suffer any harm e.g. by burns from hot surfaces or by electrical shock.

Additional safety messages are indicated by this symbol: .

USE AS DIRECTED

This product serves exclusively lighting purposes and may:


- only be used with a voltage of 220-240V ~50/60Hz.
- only be installed according to safety class I (one).
- only be operated when firmly mounted on a stable, even and tilt-fixed surface.
- only be operated on normally or not flammable surfaces.
- not be exposed to strong mechanical loads or to strong contamination.

MAINTENANCE AND CARE

Light source


- The light source of this luminaire may only be replaced by the manufacturer, an authorized service technician or a comparable qualified person.

Care

- The following environmental influences may have unwanted effects on the surface of the product:
 - acid rain and sour soil, high salt content in the air
 - cleaning agents, fertilizer especially in flowerbeds
 - thawing salt, other chemical substances (e.g. herbicides)Protect the product by adequate means to avoid unwanted changes of the surface.
-  Disconnect the product from the power supply and let it cool down, before you clean the product.
- Clean the product on a regular basis using a slightly moistened, soft and fluff-free cloth. Please also note additional supplied notes on maintenance and care.

STORAGE AND DISPOSAL





Storage

- The product must be stored in a dry and clean environment. Do not strain the product mechanically during storage.
 After a damp or soiling storage the product may only be installed after checking its condition by an approved electrician.

Disposal (European Union)

- Do not dispose of the product with the regular household waste! Products marked with this sign must be disposed according to the directive (WEEE, 2012/19) on electrical and electronic devices at local collection points for such devices!

INSTALLATION (only by an approved electrician)


-  Switch off the mains or respectively the connection lead before doing any works!
-  Use only parts, which are supplied with the product or are described as accessories!
-  Inspect the product for loose parts inside the housing. When there are loose parts inside the housing and these are not explicitly described the product may not be installed or operated.
-  Use the supplied fastening material only when it is suited for the installation background. If this is not the case use only fastening material suiting the installation background.

Unpacking


- Carefully take the product out of the packaging removing any transport safeguards.
- Before disposal of the packaging material make sure that all components of the product are removed.


Installation place


- The product is solely suited for installation on the floor.
- The temperature at the place of installation must be permanently in the range of the admissible ambient temperature of the product.
- The foot or the base of the luminaire must be kept free and may not be covered with dirt, leaves, etc.

 The product may only be utilized according to IP55.

IP55: Protection against disturbing dust deposition - Protection against jetted water from all directions.


 Choose a place where the installation is not a danger (e.g. stumbling, knocking).

 Prepare the power supply lead according to valid rules for outdoor installations.

 Do not seal the product yourself, using additional silicon or another sealant.

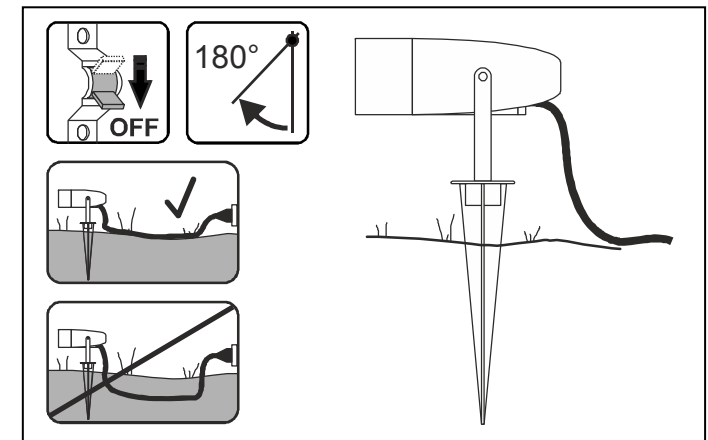
Installation steps (read completely before installation)

- Install the luminaire as shown in the figure.
- The earth spike must be anchored in the ground, so that the product cannot fall down. The ground may not be permanently wet.
- Connect the plug with a suitable outdoor socket (i.e. SLV art-no. 227000).

 Check if the product functions properly and is securely fixed!



LED, 470 lm, 3000K, CRI>80
Ø 5,4 x 16,5 cm
0,66 kg



art.-no. 227504/05/07/08 © 09.05.2016 SLV GmbH,
Daimlerstr. 21-23, 52531 Übach-Palenberg, Germany,
Tel. +49 (0)2451 4833-0
Technical Details are subject to change.

FRANÇAIS

MODE D'EMPLOI POUR LUMINAIRE DE SOL

227504/05/07/08

Veillez lire soigneusement ce mode d'emploi et conservez-le pour une relecture ultérieure !

CONSIGNES DE SÉCURITÉ

Le non-respect des indications de sécurité peuvent mener à un risque pour la vie, à des brûlures et à un incendie !

- L'installation, le montage et les travaux de branchement doivent être effectués seulement par un personnel professionnellement qualifié et agréé.
- Type de raccordement Y: La conduite flexible extérieure de cette lampe ne peut être échangée que par le fabricant ou une personne qualifiée dans le domaine électrotechnique en cas d'endommagement.
- Le câble de la lampe ne doit pas être posé sous terre.
- Ne pas regarder la source lumineuse.
- Le produit ne peut être ni changé ou modifié.
- N'accrochez ni ne fixez rien au produit, surtout pas de décoration.
- Ne couvrez pas le produit. N'empêchez pas l'air de circuler.
- Le luminaire peut être mis en fonction avec un verre de protection intacte.
- Le pied et la base de la lampe doivent rester dégagés et doivent pas être recouverts de terre, de saleté etc.
- Les trous d'aération ou d'écoulement ne doivent pas être recouverts.
- En cas de dysfonctionnement le produit ne doit pas être touché. Eteindre le produit par l'interrupteur externe, ou bien déverrouiller la ligne au fusible! Dans le cas d'un contact avec le produit et d'une poursuite de son fonctionnement, malgré l'état de dysfonctionnement, persiste un danger mortel par décharge électrique ou danger de brûlures!
Une dysfonctionnement existe, si
 - des endommagements apparentes surviennent.
 - le produit ne fonctionne pas correctement (p. ex. clignoter)
 - le produit dégage une fumée abondante ou fait un bruit de pétilllement.
 - une odeur de brûlé se fait sentir.
 - une surchauffe se fait remarquer (p. ex. changement de couleur, aussi sur les surfaces voisines).

La mise en fonction de nouveau ne doit être effectuée qu'après une réparation et vérification par un personnel qualifié et autorisé!

- Le produit n'est pas prévu pour une utilisation par des enfants. Assurez-vous que les enfants ne peuvent être blessés par le produit, p.ex. par des brûlures aux surfaces très chaudes ou par une décharge électrique.

Indications de sécurité complémentaires caractérisés par ce symbole:



A UTILISER COMME INDIQUÉ

Ce produit sert seulement aux fins d'éclairage et doit :

- être prévu pour une tension de 220-240V ~50/60Hz.
- uniquement être raccordé selon la classe de protection I (un).
- être monté sur un fond stable, lisse et non basculante.
- être mis en service sur une surface normale et non inflammable.
- ne pas être exposé à des forces mécaniques fortes ou bien des saletés et salissures.

ENTRETIEN ET NETTOYAGE

L'ampoule / lampe

- La source lumineuse de ce luminaire ne peut être remplacée que par le fabricant ou par un technicien qu'il aura mandaté ou une personne qualifiée correspondante.

Entretien

- Les influences suivantes peuvent avoir des conséquences indésirables sur la surface du produit :
 - les pluies acides ou le sol acide, une haute teneur en sel dans l'air
 - des nettoyants basiques et acides, les engrais particulièrement dans les platebandes de fleurs
 - du sel de déneigement, d'autres substances chimiques (par ex. des produits phytosanitaires)

Protégez le produit avec des mesures adéquates pour éviter des modifications de la surface.

- ⚠ Mettez hors tension la totalité du produit et laissez-le refroidir, avant de procéder à des mesures de nettoyage ou d'entretien au produit.
- Veillez nettoyez le produit uniquement avec un chiffon doux, légèrement humidifié, et ne peluchant pas. Veuillez respecter S.V.P. les instructions de nettoyage et d'entretien éventuellement ci-jointes.

STOCKAGE ET RETRAITEMENT

Stockage

- Le produit doit être stocké dans un lieu sec, à l'abri de saleté, salissure et de toute charge mécanique.

⚠ Après un entreposage dans un environnement humide ou sâle, il est nécessaire de faire contrôler l'état par une personne qualifiée avant de le remettre en marche.



Information de recyclage (Union européenne)

- Ne recyclez pas le produit avec les ordures ménagères ! Les produits qui présentent ce symbole sont à recycler suivant la directive (WEEE, 2012/19) relative aux déchets d'équipements électriques et électroniques, via des points de collecte pour appareils électriques usagés !

INSTALLATION (seulement par un électricien éprouvé!)

⚠ Coupez l'interrupteur général de votre installation reps. la ligne de rattachement concernée, avant de commencer tout travail!

⚠ Utilisez uniquement les éléments livrés avec ce produit ou bien décrits comme accessoires!

⚠ Vérifiez si le produit contient des éléments en vrac. Si c'est le cas, alors que la présence de ces éléments n'est pas signalée explicitement, le produit ne doit pas être installé, ou mis en fonction.

⚠ Utilisez le matériel de fixation livré, si et seulement si ce dernier est approprié au fond de montage. Dans le cas contraire, utilisez des éléments de fixations appropriées.

Deballage

- Enlevez avec soin le produit de son emballage, et écartez tous les éléments qui ont servi à sa protection lors du transport.
- Contrôlez l'intégrité du produit après l'avoir extrait de son emballage, et avant tout retraitement.

Lieu d'installation

- Le produit est seulement approprié pour le montage au sol.
- La température à l'emplacement de l'installation doit se situer durablement dans le domaine de la température ambiante autorisée du produit.
- Le pied et la base de la lampe doivent rester dégagés et doivent pas être recouverts de terre, de saleté etc.

⚠ Le produit doit uniquement être utilisé conformément au type de protection IP55.

IP55: Protection contre les dépôts de poussière gênants - Protection contre jets d'eau provenant de toutes les directions.

⚠ Choisissez l'endroit de montage de façon que l'installation ne provoque aucun risque (p.ex. en trébuchant, en se cognant etc.)

⚠ Si on installe le produit à l'extérieur, Il faut respecter les instructions d'installation pour cet endroit.

⚠ Ne colmatez pas le produit de votre initiative en ajoutant de silicou ou outre matériel de colmatage.

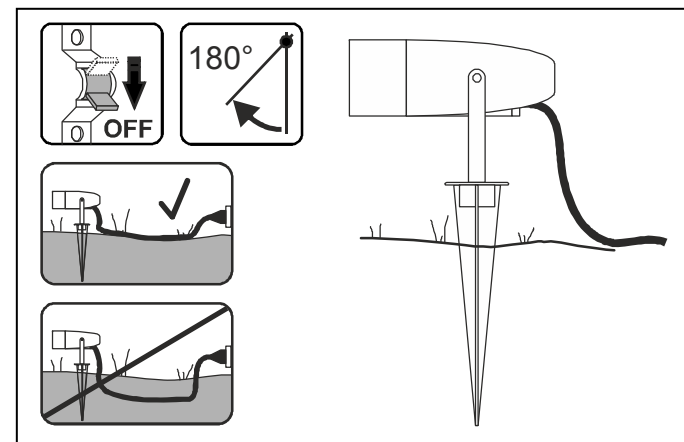
Etapas successives pour installer le luminaire (à lire complètement avant le montage)

- Assemblez le luminaire comme figuré sur l'image.
- Le pieu doit être ancré dans le sol de sorte que la lampe ne peut pas bousculer. La terre ne doit pas être durablement mouillée ou arrosée.
- Connectez la fiche d'alimentation de la luminaire à une prise électrique qui convient pour l'extérieur (par. ex. SLV numéro d'article 227000).

⚠ Vérifiez le bon fonctionnement et l'attache correcte du luminaire!



LED, 470 lm, 3000K, CRI>80
Ø 5,4 x 16,5 cm
0,66 kg



numéro d'article 227504/05/07/08 © 09.05.2016 SLV GmbH,
Daimlerstr. 21-23, 52531 Übach-Palenberg, Germany,
Tel. +49 (0)2451 4833-0

Les détails techniques sont sujet à des changements.

ESPAÑOL

INSTRUCCIONES DE SERVICIO PARA LUMINARIA DE SUELO 227504/05/07/08

¡Lea atentamente estas breves instrucciones y guárdelas al alcance para futuras consultas!

INDICACIONES DE SEGURIDAD

¡La no observancia de las indicaciones de seguridad puede conducir a peligro de muerte, de quemaduras y de incendio!

- Los trabajos de instalación, montaje y de conexión sólo deben ser realizados por un electricista autorizado.
 - Tipo de conexión Y: si el cable exterior flexible de esta lámpara se daña, sólo debe ser cambiado por el fabricante o por un experto electrotécnico cualificado.
 - El cable de la luminaria no debe colocarse en tierra.
 - No mire directamente al foco luminoso.
 - El producto no debe ser alterado o modificado.
 - No cuelgue ni fije nada en el producto, especialmente ningún tipo de decoración.
 - No cubra el producto, no obstruya la circulación de aire.
 - La luminaria se debe utilizar solamente con un cristal de protección intacto.
 - El pie o la base de la luminaria debe quedar libre y no debe cubrirse de tierra, suciedad, hojas, etc.
 - Los orificios de ventilación o de salida no deben cubrirse.
 - En caso de un defecto, el producto ya no se debe tocar. ¡Desconecte inmediatamente el producto en el interruptor de luz externo o la alimentación eléctrica mediante el fusible.
- El producto está defectuoso cuando:
- hay deterioros visibles.
 - no funciona perfectamente (p.ej. centelleo).
 - se produce humo, vapor o un chisporroteo perceptible al oído.
 - se producen olores a quemado.
 - llega a ser notable un sobrecalentamiento (p.ej. cambio de colores también en superficies adyacentes).
- Siga manejando el producto sólo tras la reparación y una verificación realizada exclusivamente por un técnico electricista autorizado!
- El producto no está previsto para ser manipulado por niños. Asegúrese de que estos no sufran daños, p.ej. por quemarse con superficies calientes o por descarga eléctrica.

Demás indicaciones de seguridad llevan este símbolo: ⚠.

EMPLEO SEGÚN NORMATIVAS

Este producto sirve únicamente para fines de iluminación y debe:

- utilizarse solamente con una tensión de 220-240V ~50/60Hz.
- conectarse solamente conforme a la clase de protección I (uno).
- utilizarse solamente montado fijamente sobre un fondo estable, llano y firme.
- utilizarse solamente sobre áreas normales o bien no inflamables.
- no ser expuesto a cargas mecánicas o suciedades excesivas.

MANTENIMIENTO Y CUIDADO

Lámpara

- El foco luminoso de esta lámpara solo debe ser sustituido por el fabricante o un técnico autorizado por este o por una persona igualmente cualificada.

Cuidado

- Las siguientes influencias del medio ambiente pueden afectar la superficie del producto:
 - lluvia y suelo ácidos, alta concentración salina del aire
 - sal para derretir la nieve, detergentes
 - Abono sobre todo en arriates, otras sustancias químicas (p.ej. productos pesticidas)
- Proteja el producto mediante medidas apropiadas para evitar alteraciones de la superficie.

- ⚠ Antes de llevar a cabo acciones de cuidado o limpieza, desconecte de la tensión el producto por completo y déjelo enfriar.
- Limpie el producto pasando solamente un trapo blando y libre de pelusas ligeramente húmedo. Por favor tenga en cuenta también las recomendaciones de cuidado y de limpieza eventualmente adjuntadas.

ALMACENAMIENTO Y ELIMINACIÓN

Almacenamiento

- El producto se debe almacenar en un ámbito seco, protegido contra ensuciamiento y exigencias mecánicas.
- ⚠ Tras un almacenamiento con humedad o suciedad, el producto sólo puede ser puesto en funcionamiento por un electricista autorizado.

Indicaciones para la eliminación (Unión Europea)



- ¡No tirar el producto con la basura doméstica! Los productos con este símbolo deben eliminarse, de acuerdo con la directiva (WEEE, 2012/19) sobre residuos de aparatos eléctricos y electrónicos, llevándolos a los puntos de recogida selectiva de aparatos eléctricos y electrónicos locales.

MONTAJE (¡sólo por un electricista homologado!)

- ⚠ ¡Antes de empezar con cualquier tipo de trabajo, desconecte la fuente de alimentación resp. el cable de alimentación!
- ⚠ ¡Utilice solamente partes suministradas junto con el producto o partes que son descritas de forma explícita como accesorio!
- ⚠ Compruebe si en el producto hay partes sueltas. En caso afirmativo y si la presencia de tales partes no es explícitamente descrita, el producto no deberá ser instalado o puesto en servicio.
- ⚠ Utilice el material de fijación adjuntado solamente en caso de que sea apropiado para la superficie de montaje. No siéndolo así, utilice un material de fijación apropiado para el fondo respectivo.

Desembalaje

- Saque el producto cuidadosamente del embalaje y retire todos los bloqueos de transporte.
- Antes de eliminar el material de embalaje, compruebe si ha sacado todos los componentes del producto.

Lugar de montaje

- El producto sólo es apropiado para el montaje suelo.
- La temperatura en el lugar de instalación debe encontrarse permanentemente dentro del margen de temperatura ambiente permitida para el producto.
- El pie o la base de la luminaria debe quedar libre y no debe cubrirse de tierra, suciedad, hojas, etc.

⚠ El producto se debe utilizar solamente conforme a la clase de protección IP55.

IP55: Protección contra los depósitos de polvo molestos - Protección contra chorros de agua procedentes de todas las direcciones.

⚠ Elija tal lugar de montaje para que la instalación no produzca situaciones peligrosas (p.ej. al tropezar, chocar etc.)

⚠ En caso de instalaciones en el exterior deban tenerse en cuenta las prescripciones de instalación vigentes para esta zona.

⚠ No impermeabilice por sí mismo el producto adicionalmente con silicona u otros agentes de obturación.

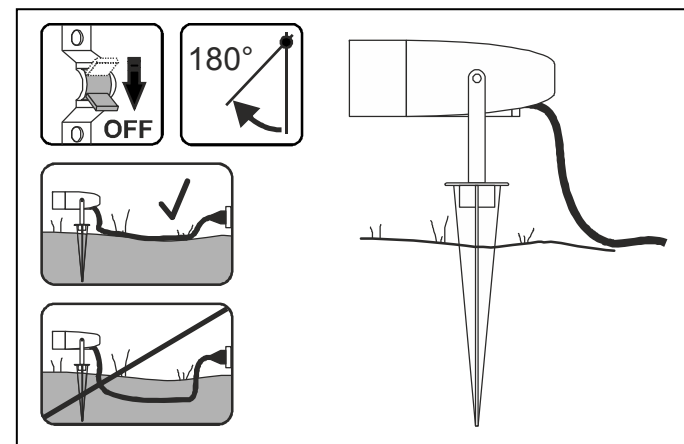
Pasos de montaje (leer por completo antes de llevar a cabo el montaje)

- Vuelva a montar la luminaria según la representación en el dibujo.
- El pincho debe estar anclado en el suelo de tal manera que la lámpara no pueda caer. El suelo no puede estar mojado ni regado permanentemente.
- Une la clavija de enchufe de la lámpara con una caja de enchufe exterior apropiada (p.ej. SLV No. del artículo 227000).

⚠ ¡Compruebe el funcionamiento perfecto y la posición segura de la luminaria!



LED, 470 lm, 3000K, CRI>80
Ø 5,4 x 16,5 cm
0,66 kg



No. del artículo 227504/05/07/08 © 09.05.2016 SLV GmbH,
Daimlerstr. 21-23, 52531 Übach-Palenberg, Germany,
Tel. +49 (0)2451 4833-0
Nos reservamos el derecho a modificaciones técnicas.

ITALIANO

ISTRUZIONI DI FUNZIONAMENTO PER LAMPADA DA TERRA 227504/05/07/08

Leggere attentamente le istruzioni per l'uso e conservatele per un uso futuro!

⚠️ AVVISI DI SICUREZZA

Il mancato rispetto delle norme di sicurezza può causare danni alla persona, rischi di combustione e incendio!

- I lavori di installazione, montaggio e collegamento possono venir eseguiti esclusivamente da un elettricista professionista autorizzato.
 - Tipo di collegamento Y: Se la linea elettrica flessibile di questa lampada fosse danneggiata, dovrà essere esclusivamente sostituita dal produttore o da una persona specializzata e qualificata nel settore elettrotecnico.
 - Il cavo della lampada non deve mai trovarsi a contatto con il terreno.
 - Non guardare direttamente la sorgente luminosa.
 - Il prodotto non deve essere modificato.
 - Non appenda o fissi nulla sul prodotto, soprattutto nessun tipo di ornamento.
 - Non copra il prodotto. Non limiti la circolazione dell'aria.
 - Il lampada può essere messo in funzione esclusivamente con un vetro di protezione intatto.
 - Il piede o la base della lampada deve rimanere libero e non deve essere coperto da terra, sporco, foglie, ecc.
 - Le aperture per l'aerazione o lo scolo non devono essere chiuse.
 - In caso di errore il prodotto non deve più essere toccato. Spenga immediatamente il prodotto azionando l'interruttore della luce esterno oppure interrompendo il condotto con il salvavita!
Ci si trova in presenza di un errore, nel caso in cui
 - Si verifichino danni evidenti.
 - Il prodotto non lavori in modo perfetto (ad es. risulti tremolante).
 - Emetta fumo, vapore oppure rumori scoppiettanti percepibili.
 - Si formino odori di bruciato.
 - Si noti un surriscaldamento (ad es. colorazioni diverse anche sulle superficie confinanti).
- Metta in funzione nuovamente il prodotto appena dopo la riparazione e il controllo ad eseguire esclusivamente da un esperto elettricista autorizzato!
- Il prodotto non deve essere utilizzato dai bambini. Assicurarsi che i bambini non subiscano danni, ad esempio ustioni su superfici calde o scosse elettriche.

Ulteriori normative sulla sicurezza sono contrassegnate con questo simbolo: ⚠️.

USO A NORMA

Questo prodotto deve essere utilizzato esclusivamente per fini di illuminazione e può essere:

- Messo in funzione unicamente con una tensione di 220-240V ~50/60Hz.
- Collegato solo conformemente alla classe di protezione I (uno).
- Installato solo su una base stabile, piana e non ribaltabile.
- Messo in funzione solo su superfici normali e non infiammabili.
- Non deve essere sottoposto a forti carichi meccanici oppure ad un alto livello di inquinamento.

MANUTENZIONE E ASSISTENZA

Lampadine

- La sorgente luminosa di questa lampada può essere sostituita esclusivamente dal produttore, da un tecnico da lui incaricato o da una persona qualificata equiparabile.

Assistenza

- Le seguenti influenze ambientali possono esercitare effetti non desiderati sulla superficie del prodotto:
 - Pioggia acida e terra, Alto contenuto salino dell'aria
 - Sale antigelo, Detergenti
 - Concime soprattutto in aiuole di fiori, Altre sostanze chimiche (ad es. fitofarmaci)
- Protegga il prodotto prendendo le dovute precauzioni al fine di evitare cambiamenti in superficie.

⚠️ Scollegare il prodotto dalla corrente e lasciarlo raffreddare prima di eseguire lavori di pulizia o assistenza sul prodotto.

- Pulisca il prodotto con una pezza un poco inumidita, morbida e non ruvida. La preghiamo di rispettare anche eventuali avvisi di cura e di pulizia allegati.

CONSERVAZIONE E SMALTIMENTO

Conservazione

- Il prodotto deve essere conservato in un luogo secco, protetto da inquinamento e vincoli meccanici.

⚠️ Dopo la conservazione in un magazzino umido o sporco, il prodotto potrà essere usato solo dopo un controllo da parte di un elettricista autorizzato.



Istruzioni per lo smaltimento (Unione Europea)

- Non smaltire il prodotto con i rifiuti domestici! I prodotti con questo simbolo devono essere smaltiti, nel rispetto della Direttiva (WEEE, 2012/19) sui rifiuti di apparecchiature elettriche ed elettroniche, nei punti di raccolta locale ad essi adibiti! Verificare sul sito www.slvitalia.it il corretto metodo di smaltimento del presente materiale.

MONTAGGIO (solo ad opera di un esperto elettrotecnico!)

⚠️ Tolga la tensione dall'approvvigionamento della corrente ovvero del cavo di alimentazione, prima di eseguire un lavoro!

⚠️ Impieghi unicamente componenti facenti parte del volume di consegna e descritte esplicitamente quali accessori!

⚠️ La preghiamo di verificare se all'interno del prodotto si trovano componenti scollegate. Nel caso in cui siano presenti e non vengano descritti, il prodotto non può essere installato o messo in funzione.

⚠️ Faccia uso del materiale di fissaggio incluso nel volume di consegna, nel caso in cui esso sia adatto alla base di montaggio. In caso contrario, la preghiamo di far uso di un materiale di fissaggio adatto per quel tipo di base di montaggio.

Disimballare

- Estragga con prudenza il prodotto dall'imballaggio e tolga le protezioni apposte durante il trasporto.
- Prima di gettare il materiale di imballaggio, La preghiamo di voler verificare di aver estratto tutti i componenti del prodotto.

Luogo di montaggio

- Il prodotto è adatto esclusivamente per il montaggio sul pavimento.
- Nel punto di installazione la temperatura deve essere continuamente compresa nel raggio della temperatura ambientale consentita del prodotto.
- Il piede o la base della lampada deve rimanere libero e non deve essere coperto da terra, sporco, foglie, ecc.

⚠️ Il prodotto può essere utilizzato esclusivamente in ambito il grado di protezione IP55.

IP55: Protezione contro sedimentazioni di polvere che creano disturbi - Protezione contro getti d'acqua da tutte le direzioni.

⚠️ Scelga un luogo di montaggio ove il lampada non sia fonte di pericolo (ad es. inciampando o urtando contro di esso, ecc.).

⚠️ Nel caso di installazioni esterne, si devono rispettare le norme di installazione valide per questo settore.

⚠️ La preghiamo di non impermeabilizzare il prodotto da sé con aggiunta di silicone o altro materiale d'impermeabilizzazione.

I passaggi singoli del montaggio (Prima del montaggio leggere attentamente tutte le istruzioni)

- Montare il lampada come rappresentata nell'immagine.
- Il staffa deve essere introdotta in modo stabile nel terreno da non far ribaltare la lampada. Il terreno non deve essere bagnato a tempo prolungato.
- Collegli l'interruttore di rete del lampada con una presa esterna adeguata (ad es. SLV Art.-Nr. 227000).

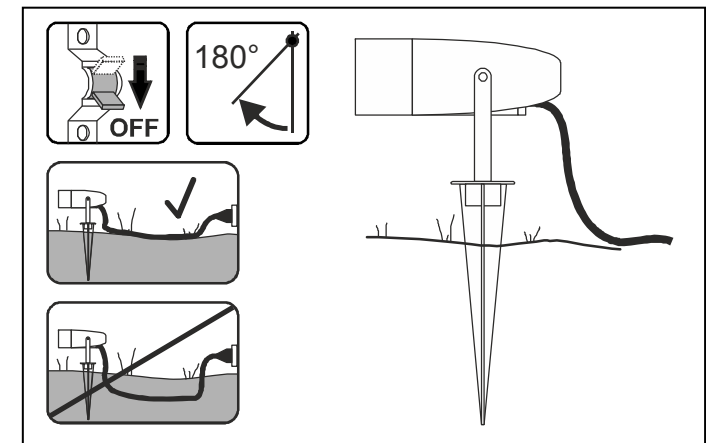
⚠️ Verifichi il funzionamento perfetto e il supporto sicuro dell'apparecchiatura d'illuminazione!



LED, 470 lm, 3000K, CRI>80

Ø 5,4 x 16,5 cm

0,66 kg



Art.-No. 227504/05/07/08 © 09.05.2016 SLV GmbH,
Daimlerstr. 21-23, 52531 Übach-Palenberg, Germany,
Tel. +49 (0)2451 4833-0
Modifiche tecniche riservate.

NEDERLANDS

GEbruIKSHANDLEIDING VOOR GRONDLAMP 227504/05/07/08

Lees deze korte handleiding zorgvuldig door en bewaar deze voor later gebruik op een toegankelijke plaats!

VEILIGHEIDSVeRWIJZINGEN

Niet- naleving van de veiligheidsinstructies kan tot levens-, verbrandings- of brandgevaar leiden!

- Installatie, montage en aansluitingen mogen slechts gebeuren door een erkend electricien.
 - Soort aansluiting type Y: In geval van beschadigingen mag de buitenste flexibele bekabeling van deze lamp alleen door de fabrikant of door een gekwalificeerde elektrotechnische vakman worden vervangen.
 - De kabel van de lamp mag niet in de aarde worden gelegd.
 - Niet in de lichtbron kijken.
 - Het product mag niet veranderd of gemodificeerd worden.
 - Niets aan het product hangen of bevestigen, zeker geen versieringen.
 - Het product niet afdekken. De luchtcirculatie niet beperken.
 - De lamp mag slechts met een intact beschermend glas worden gebruikt.
 - De voet of de basis van de lamp moet vrij blijven en mag niet met aarde, vuil, bladeren etc. worden bedekt.
 - Ventilatie- of drainageopeningen mogen niet worden afgedekt.
 - In het geval van fout mag u het product niet meer aanraken. Product meteen uitschakelen door de externe lichtschaakelaar te bedienen of door de geleider aan de beveiliging vrij te schakelen!
Er bestaat een geval van fout indien
 - er zichtbare beschadigingen zijn.
 - het product niet foutloos werkt (bv. indien het flikkert).
 - het kwalmt, stoomt, of hoorbaar kraakt.
 - er brandlucht ontstaat.
 - er een oververhitting te zien is (bv. d.m.v. verkleuringen, ook aan aanliggende vlakken).
- Product pas gebruiken nadat het door een erkend electricien werd gerepareerd en gecontroleerd!
- Het product is niet voor het gebruik door kinderen bestemd. Stel zeker, dat kinderen door het product niet gewond kunnen raken, b. v. brandwonden door hete oppervlakten of elektrische schok.

Verdere veiligheidsaanwijzingen zijn met dit symbool: .

GEbruIK AANGEPAST AAN DE DOELEINDEN

Dit product dient alleen voor verlichtingsdoeleinden en mag:

- uitsluitend met een spanning van 220-240V ~50/60Hz gebruikt worden.
- slechts overeenkomstig met beschermklasse I (een) aangesloten worden.
- uitsluitend op een stabiele, vlakke en kiepveilige ondergrond vast gemonteerd gebruikt worden.
- uitsluitend op normale, c.q. niet ontvlambare oppervlakten gebruikt worden.
- mag niet aan zware mechanische belasting of sterke vervuiling worden blootgesteld.


INSTANDHOUDING EN VERZORGING

Lichtbron

- De lichtbron van deze lamp mag alleen door de fabrikant of een door hem geautoriseerde service-technicus of een vergelijkbaar geschoolde persoon worden vervangen.


Verzorging

- De volgende door het milieu veroorzaakte invloeden kunnen ongewenste uitwerkingen op het oppervlak van het product hebben:
 - zure regen en zure grond, hoog zoutgehalte in de lucht
 - strooizout, reinigingsmiddelen
 - Meststoffen vooral in bloemperken, andere scheikundige substanties (bijvoorbeeld pesticide)
- Het product moet d.m.v. geschikte maatregelen worden beschermd om veranderingen van het oppervlak te vermijden.

-  Schakel eerst het complete product spanningsvrij en laat het afkoelen, voor u schoonmaak- of onderhoudswerkzaamheden aan het product uitvoert.
- Product slechts met een bevochtigd en zacht doekje zonder pluisjes schoonmaken. Ook a.u.b. letten op eventueel bijgevoegde onderhoud- en schoonmaakaanwijzingen.

OPSLAG EN AFVALVERWERKING


Opslag


- Het product moet droog en beschermd tegen vervuiling en mechanische belasting worden opgeslagen.
-  Na een vochtige of vervuilde opslag mag het product pas na een statustest door een erkend electricien gebruikt worden.


Afvalverwijdering (Europese Unie)


- Het product niet via het huishoudelijk afval weggooiën! Producten met dit symbool dienen in overeenstemming met richtlijn (WEEE, 2012/19) via elektrische en elektronische apparatuur bij de plaatselijke inzamel punten voor elektrisch afval te worden verwijderd!

MONTAGE (slechts door een erkend electricien!)

-  Stroomvoorziening / aansluitingsleiding spanningsvrij schakelen voordat enig werk uit wordt gevoerd!

-  Slechts delen gebruiken die met het product meegeleverd worden of definitief als toebehoren worden beschreven!

-  Controleren of er losse onderdelen in het product zijn. Indien dit het geval is en deze onderdelen niet expliciet zijn beschreven, mag het product niet worden geïnstalleerd of gebruikt.


-  Het bijgaande bevestigingsmateriaal slechts gebruiken als het geschikt is voor de montageondergrond. Indien dit niet het geval is, bevestigingsmateriaal gebruiken dat geschikt is voor de montageondergrond.

Uitpakken


- Product voorzichtig uit de verpakking nemen en transportbescherming verwijderen.
- Voordat het verpakkingsmateriaal wordt weggegooid, gelieve te controleren of alle onderdelen van het product voltallig zijn.


Montageplaats


- Het product is slechts geschikt voor montage op de grond.
- De temperatuur op de montageplek dient permanent binnen het bereik van de toegestane omgevingstemperatuur van het product te liggen.
- De voet of de basis van de lamp moet vrij blijven en mag niet met aarde, vuil, bladeren etc. worden bedekt.

-  Het product mag uitsluitend conform beschermingsklasse IP55 worden toegepast.

IP55: Bescherming tegen storende stofophopingen - Bescherming tegen straalwater uit alle richtingen.


-  Kiest u de montageplaats zó dat geen gevaar door de lamp kan ontstaan (b.v. door struikelen, ertegen te stoten, etc.).

-  Bij buiteninstallaties moeten de installatievoorschriften voor dit bereik worden nagekomen.

-  Product niet eigenhandig met silicone of ander dichtingmateriaal afdichten.

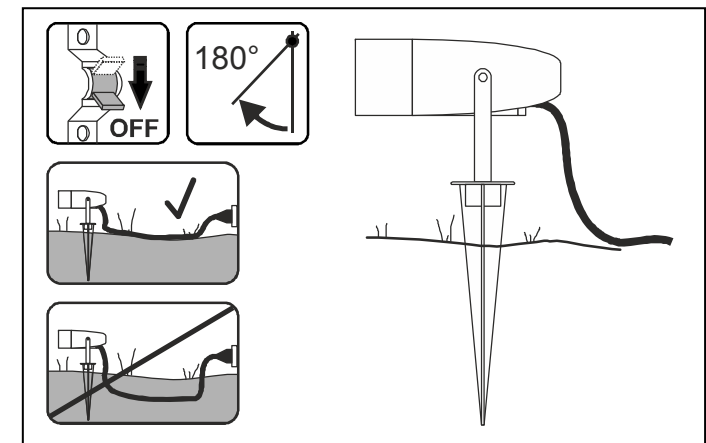
Afzonderlijke stappen in de montage (voor montage geheel doorlezen)

- Monteer de lamp zoals in de afbeelding wordt getoond.
- Het aardespeetje moet zo in de grond vast worden gezet dat de lamp niet om kan kippen. De grond mag niet voortdurend nat zijn of besproeid worden.
- Verbind de netstekker van de verlichting met een aangepast stopcontact buitenshuis (bijv. SLV Art.-Nr. 227000).

-  Gelieve onberispelijke functie en veilig houvast van de lamp te verifiëren!



LED, 470 lm, 3000K, CRI>80
Ø 5,4 x 16,5 cm
0,66 kg



artnr. 227504/05/07/08 © 09.05.2016 SLV GmbH,
Daimlerstr. 21-23, 52531 Übach-Palenberg, Germany,
Tel. +49 (0)2451 4833-0
Behoudens technische wijzigingen.

DANSK

INSTRUKTIONSVEJLEDNING FOR GULVLAMPE 227504/05/07/08

Læs denne korte vejledning omhyggeligt igennem og opbevar den let tilgængeligt til senere anvendelse!

⚠ SIKKERHEDSHENVISNINGER

Tilsidesættelse af sikkerhedshenvisningerne kan føre til livs-, forbrændings- og brandfare!

- Kun en anerkendt elektromontør må gennemføre installations-, montage- og tilslutningsarbejder.
- Forbindelsestype Y: Hvis beskudiget må den yderste fleksible ledning på denne lampe kun udskiftes af producenten eller en kvalificeret elektriker.
- Lampens ledning bør ikke lægges i jorden.
- Undgå at se ind i lyskilden.
- Produktet må ikke forandres eller modificeres.
- Hænge og befæstig ikke noget på produktet, særlig ingen dekorationer.
- Dæk ikke produktet af. Gør ikke indgreb i luftcirkulationen.
- Lyset må drives kun med et intakt beskyttelseglas.
- Lampens fod eller basis skal forblive fri og må ikke dækkes til med jord, snavs, løv eller lignende.
- Ventilering eller afløbsåbninger må ikke være dækket til.
- Ifald af fejl, produktet må ikke berøres. Afbryd produktet på ekstern kontakten eller ved frislutte af ledningen på sikringen!
Der er et fejl fald, hvis:
 - der er synlige beskadigelser.
 - produktet ikke fungerer upåklagelig (f.eks. flagre).
 - det ryger, damper, eller ved hørlige knirkstøjer.
 - brandlugte opstår.
 - du mærker overvarmning (f.eks. hvis det skifter farve, også på tilgrænsende flader).
- Driv produktet ikke før istandsættelse og prøvning udelukkende gennem en anerkendt elektromontør!
- Produktet er ikke beregnet til betjening af børn. Sørg for, at børn ikke tager skade ved produktet, f.eks. ved forbrænding på varme overflader eller ved elektrisk stød.

Videre sikkerhedshenvisninger er kendetegnet med dette symbol: ⚠.

ANVENDELSE IFØLGE BESTEMMELSEN

Dette produkt er kun til belysningsformål og må:

- kun anvendes med en spænding på 220-240V ~50/60Hz.
- kun tilsluttes iht. kapslingsklasse I (et).
- kun tages i drift fast monteret på en stabil, jævn og vippefast undergrund.
- kun tages i drift på normale hhv. ikke antændelige overflader.
- ikke udsættes for mekanisk belastning eller stærk tilsmudsning.

VEDLIGEHOLDELSE OG PLEJE

Lyskilde

- Læmpes lyskilde må kun erstattes af producenten eller af en af ham bestilt servicetekniker eller en lignende kvalificeret person.

Pleje

- De følgende miljømæssige betingede indflydelser kan føre til uønsket virkninger på overfladen af produktet:
 - syre regn og jord, højt saltindhold i luften
 - strøsal, rengøringsmiddel
 - Gødning særlig i blomsterbede, andre kemiske substanser (f.eks. pesticid)
- Beskyt produktet formedelst egnede foranstaltninger for at undgå ændringer af overfladen.

⚠ Kobl først hele produktet spændingsfri og lad det køle ned før du foretager rengørings- eller vedligeholdelsesforanstaltninger på produktet.

- For at rense produktet, brug en let fugt, blød og trævlefri klud. Ta hensyn til eventuel vedlagte henvisninger for vedligeholdelse og rengøring.

OPBEVARING OG BORTSKAFFELSE

Lagring

- Produktet må lagres tør, beskyttet for forureniger og mekaniske belastninger.

⚠ Efter en fugtig eller beskidt opbevaring må produktet først tages i brug efter en tilstandskontrol foretaget af en autoriseret elektriker.

Henvisning om bortskafning (EU)

- Produktet må ikke bortskaffes sammen med husholdningsaffaldet! Produkter med dette symbol skal i henhold til direktivet (WEEE, 2012/19) om affald af elektrisk og elektronisk udstyr bortskaffes via de lokale indsamlingssteder for gamle el-apparater!

MONTAGE (udelukkende af en autoriseret elektriker)

⚠ Før du gør noget arbejde, omkobler strømforsyningen og den forbindende fører spændingsfri!

⚠ Brug kun denne dele som er blevet leveret sammen med produktet, eller som er beskrevne tyndig som tilbehør!

⚠ Prøv om der er løse deler i produktet. Hvis dette er tilfældet, og hvis eksistens af disse dele ikke er blevet beskrevet eksplicit, så produktet må ikke installeres eller sættes i funktionen.

⚠ Brug vedlagt fastgørelsemateriale kun hvis det er egnet for montageundergrunden. If ikke, benytter fastgørelsemateriale som er egnet for montageundergrunden.

Pakke Ud

- Tag varen forsigtigt ud fra pakken og fjern hver transportbeskyttelse.
- Før fjernelse af indpakningen, prøv om alle deler af produktet er blevet taget ud.

Montageplads

- Produktet er kun egnet for montage på gulvet.
- Temperaturen på installationsstedet skal bestandigt ligge indenfor produktets omgivelsestemperatur.
- Lampens fod eller basis skal forblive fri og må ikke dækkes til med jord, snavs, løv eller lignende.

⚠ Produktet må kun bruges i henhold til kapslingsklasse IP55.

IP55: Beskyttelse mod forstyrrende støvaflejringer - Beskyttelse mod strålevand fra alle retninger.

⚠ Udvælg montagestedet sådan at der kan ikke udgå en fare fra lyset (f.eks. gennem stavre, modstøde o.s.v.).

⚠ Ved yderinstallationer ta hensyn til de gældende installationsforskrifter for dette område.

⚠ Ikke tæt produktet yderligere egenhændigt med silikone eller andre tætningsmidler.

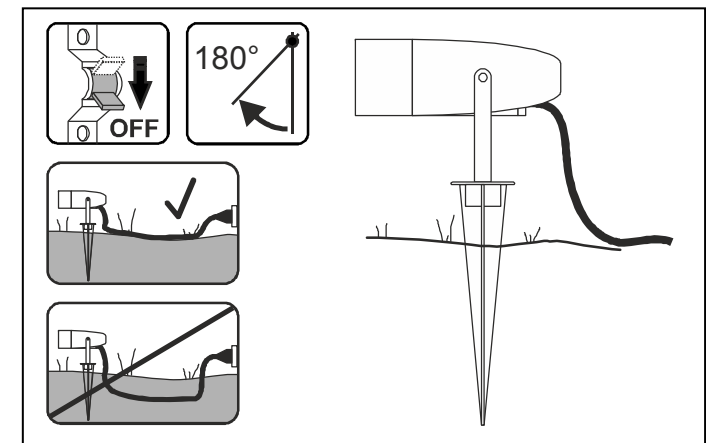
Enkelt montage skridt (Læs helt igennem inden montering)

- Monter lampe som vist i illustrationen.
- Jordspydets skal være forankret i jorden på sådan måde som lyset ikke kan vælte. Jorden må ikke være varigt våd.
- Forbind lampens netkontakten med en egnet udendørs stikkåse (f.eks. SLV Art.-nr. 227000).

⚠ Kontroller lampens upåklagelige funktion og at den er sikker fastgjordt!



LED, 470 lm, 3000K, CRI>80
Ø 5,4 x 16,5 cm
0,66 kg



art.-nr. 227504/05/07/08 © 09.05.2016 SLV GmbH,
Daimlerstr. 21-23, 52531 Übach-Palenberg, Germany,
Tel. +49 (0)2451 4833-0
Ret til tekniske ændringer forbeholdes.

JĘZYK POLSKI

INSTRUKCJA OBSŁUGI DLA

LAMPY DO MONTAŻU NAZIEMNEGO

227504/05/07/08

Krótką instrukcję należy dokładnie przeczytać i przechowywać w dostępnym miejscu dla późniejszego użytku!

⚠ WSKAZÓWKI BEZPIECZEŃSTWA

Nieprzestrzeżenie wskazówek bezpieczeństwa może skutkować zagrożeniem życia, urazem lub poparzeniem!

- Prace instalacyjne i montażowe oraz prace przy elektrycznym łączy mogą być tylko wykonane przez fachowca.
- Rodzaj połączenia Y: jeśli przewód łączący jest uszkodzony, powinien on zostać wymieniony tylko przez producenta lub wykwalifikowanego elektryka.
- Nie wolno kłaść kabla lampy w ziemię.
- Nie patrzeć w źródło światła.
- Produktu nie wolno zmieniać ani modyfikować.
- Nic nie zawieszać i nie mocować na produkcie, w szczególności żadnych artykułów dekoracyjnych.
- Nie przykrywać produktu. Nie utrudniać cyrkulacji powietrza.
- Lampa może być używana tylko z nienaruszoną szklaną osłoną.
- Nie wolno zasypywać stopy lub podstawy lampy ziemią, brudem itd., podstawa zawsze musi być czysta.
- Nie wolno przykrywać wietrzników lub otworów powietrza.
- Urządzenia należy używać tylko, gdy działa bez zastrzeżeń! W przypadku awarii NIE wolno dotykać urządzenia oraz nie wolno go dłużej użytkować. Należy natychmiast wyłączyć urządzenie zewnętrznym wyłącznikiem lub wyłączając przewód za pomocą bezpiecznika! Usterka występuje, gdy
 - Wystąpiły widoczne uszkodzenia.
 - Urządzenie nie działa poprawnie (np. migotanie).
 - Urządzenie dymi się, wydobywa się z niego para lub wydaje słyszalne dźwięki zwarcia.
 - Czuć swąd spalenizny
 - Można rozpoznać przegrzanie (np. zmiana koloru także na sąsiadujących powierzchniach).Urządzenie można ponownie używać dopiero po naprawie i sprawdzeniu, przeprowadzonych przez fachowca elektryka!
- Produkt nie jest przeznaczony do użytkowania przez dzieci. Należy się upewnić, czy dzieci nie doznają obrażeń, np. poprzez oparzenie się gorącymi powierzchniami lub poprzez porażenie prądem.

Dalsze wskazówki są oznaczone symbolem: ⚠.

UŻYWANIE ZGODNE Z PRZEZNACZENIEM

- Urządzenie służy tylko jako oświetlenie i może:
- być użytkowane tylko z napięciem 220-240V ~50/60Hz.
 - być podłączane wyłącznie zgodnie z I (pierwszą) klasą ochrony.
 - być zamontowane i używane na stabilnej, prostej i nie przechyłającej się powierzchni.
 - być używane na normalnych względnie na nie zapalających się powierzchniach.
 - urządzenie nie może być wystawiane na silne obciążenia mechaniczne i silnym zabrudzeniom.

KONSERWACJA I CZYSZCZENIE

Żarówki

- Źródło światła tej lampy może zostać wymienione jedynie przez zleconego przez Państwa technika serwisowego lub przez osobę z porównywalnymi kwalifikacjami.

Czyszczenie

- Poniższe wpływy z otoczenia mogą mieć niepożądane działanie na powierzchnię urządzenia:
 - kwaśny deszcz i kwaśna gleba, wysoka zawartość soli w powietrzu
 - rozsypywana sól, środki czyszczące
 - nawóz (w szczególności w rabatkach), inne substancje chemiczne (np. środki ochrony roślin)Aby uniknąć zmian powierzchni produktu chroń go poprzez odpowiednie działania.

- ⚠ Przed rozpoczęciem konserwacji lub czyszczenia urządzenia należy odłączyć je od napięcia i poczekać, aż ostygnie.
- Urządzenie należy czyścić regularnie. Do jego czyszczenia należy używać lekko nawilżonej, miękkiej szmatki nie pozostawiającej żadnych resztek. Należy także przestrzegać wskazówek dołączonych ewentualnie do szmatki.

PRZECHOWYWANIE I USUWANIE

Przechowywanie

- Urządzenie musi być przechowywane w suchym miejscu, chronione przed brudem i nie poddawane żadnym obciążeniom mechanicznym.
- ⚠ Podczas magazynowania w wilgotnych i zabrudzonym warunkach, można produkt przeznaczyć do użytku dopiero po sprawdzeniu jego stanu przez fachowca.

Wskazówka dotycząca utylizacji (Unia Europejska)

- Nie wolno wyrzucać produktu do śmieci domowych! Produkty oznakowane tym symbolem należy utylizować zgodnie z wytycznymi (WEEE, 2012/19) dotyczącymi starych urządzeń elektrycznych i elektronicznych w miejscowych punktach gromadzenia odpadów elektrycznych!

MONTAŻ (tylko przez fachowca elektryka!)

- ⚠ Przed rozpoczęciem jakichkolwiek czynności należy odłączyć urządzenie od zasilania!
- ⚠ Można używać wyłącznie akcesoriów dołączonych do urządzenia, bądź jednoznacznie opisanych jako akcesoria!
- ⚠ Należy sprawdzić, czy w urządzeniu znajdują się luźne elementy. W przypadku zauważenia luźnych elementów, które nie zostały szczegółowo opisane kategorycznie zabrania się instalacji, bądź użytkowania urządzenia.
- ⚠ Dołączony materiał mocujący można używać tylko wtedy, gdy występuje odpowiednie podłoże montażowe. Jeżeli występuje inne podłoże montażowe, wtedy należy stosować mocowania odpowiednie dla tego podłoża.

Wypakowywanie

- Ostrożnie wyjmij urządzenie z opakowania i usuń wszelkie zabezpieczenia transportowe.
- Przed utylizacją opakowania sprawdź, czy wyjąłeś wszystkie części urządzenia.

Miejsce montażu

- Urządzenia przeznaczone wyłącznie do montażu na ziemi.
- Temperatura w miejscu instalacji musi stale osiągać temperaturę otoczenia dopuszczoną dla produktu.
- Nie wolno zasypywać stopy lub podstawy lampy ziemią, brudem itd., podstawa zawsze musi być czysta.

⚠ Produkt może być tylko używany odpowiednio do stopnia ochrony IP55. IP55: Ochrona przed kurzem - Ochrona przed strumieniami wody ze wszystkich kierunków.

⚠ Wybierz takie miejsce montażu, w którym lampa nie będzie stwarzała żadnego zagrożenia (np. potknięcia, uderzenia w nią itp.).

⚠ Prosimy przestrzegać ostatecznej instrukcji montażu urządzenia na zewnątrz.

⚠ Nie uszczelniaj na własną rękę dodatkowo urządzenia (np. silikonem lub innymi substancjami uszczelniającymi).

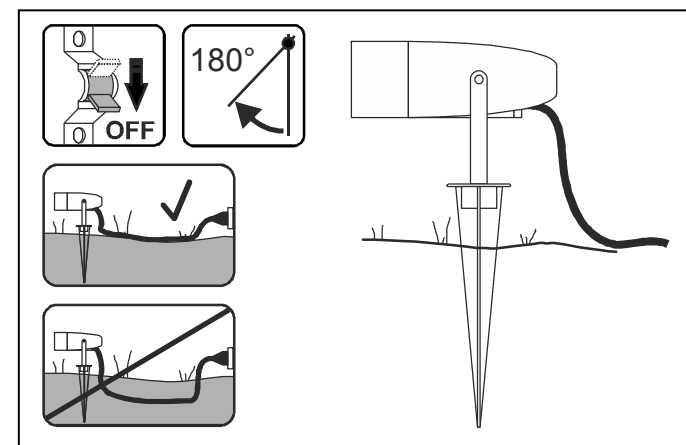
Montaż (przed montażem dokładnie przeczytać)

- Lampę należy zamontować zgodnie z rysunkiem.
- Pręt uziemiający musi być tak zamocowany w gruncie, żeby lampa nie mogła się przewrócić. Grunt nie powinien być stale mokry.
- Podłączyć wtyczkę lampy do odpowiedniego kontaktu zewnętrznego (np. SLV Nr.art.: 227000).

⚠ Należy sprawdzić prawidłowe działanie i bezpieczne mocowanie żarówki!



LED, 470 lm, 3000K, CRI>80
Ø 5,4 x 16,5 cm
0,66 kg



Nr art. 227504/05/07/08 © 09.05.2016 SLV GmbH,
Daimlerstr. 21-23, 52531 Übach-Palenberg, Germany,
Tel. +49 (0)2451 4833-0.
Zmiany techniczne zastrzeżone.

РУССКИЙ

РУКОВОДСТВО ПО ЭКСПЛУАТАЦИИ СВЕТИЛЬНИК ДЛЯ МОНТАЖА НА ПОЛУ 227504/05/07/08

Внимательно прочитайте это краткое руководство и сохраните его для последующего применения!

УКАЗАНИЯ ПО БЕЗОПАСНОСТИ

При несоблюдении указаний по безопасности может возникнуть угроза жизни, риск ожога и пожара!

- Установка, монтаж и электрическое подключение может проводиться только квалифицированными электротехниками.
- Тип подключения Y: при повреждении соединительного провода, он может быть заменен только производителем или квалифицированным специалистом-электриком.
- Кабель светильника не должен прокладываться по земле.
- Не смотреть напрямую на источник света.
- Продукт не подлежит изменениям или модификациям.
- Не вешайте и не закрепляйте на светильнике никаких посторонних предметов, особенно декоративных изделий.
- Не накрывайте светильник. Не препятствуйте циркуляции воздуха.
- Эксплуатация светильника допускается только с неповрежденным защитным стеклом.
- Ножка или подставка светильника должна быть открыта и очищена от земли, грязи, листьев и т. д.
- Вентиляционные и выпускные отверстия должны быть открыты.
- Используйте изделие только в том случае, если оно функционирует безупречно! При возникновении неисправности НЕЛЬЗЯ прикасаться к изделию и продолжать его использовать. Немедленно выключите изделие при помощи внешнего выключателя или отключите его от сети при помощи предохранителя!
Неисправность имеет место, если
 - возникают видимые повреждения.
 - изделие функционирует небезупречно (например, мерцание).
 - появился дым, пар или слышимый треск.
 - появился запах гари.
 - можно судить о перегреве (например, изменения цвета, также на смежных поверхностях).

Используйте изделие повторно только после ремонта и проверки, которую может выполнять только аттестованный электрик!

- Изделие не предназначено для использования детьми. Следите за тем, чтобы дети не получили травм от продукта, например, вследствие ожогов, полученных от горячей поверхности или удара током.

Остальные указания по безопасности обозначены знаком: .

ИСПОЛЬЗОВАНИЕ ПО НАЗНАЧЕНИЮ

Данное изделие предназначено только для освещения, кроме того:

- изделие может использоваться только при напряжении 220-240 В ~ 50/60 Гц.
- изделие может подключаться только в соответствии с классом защиты I (один).
- изделие может использоваться только в жестко зафиксированном положении на прочной, ровной и устойчивой основе.
- изделие может эксплуатироваться только на нормальных или невоспламеняющихся поверхностях.
- изделие не должно подвергаться сильным механическим нагрузкам или сильному загрязнению.


ТЕХНИЧЕСКОЕ ОБСЛУЖИВАНИЕ И УХОД

Источник света

- Источник света данного светильника может быть заменен только производителем, уполномоченным им сервисным техником или специалистом с соответствующей квалификацией.

Уход

- Следующие условия окружающей среды могут нежелательным образом влиять на поверхность изделия:
 - Кислотный дождь и кислая почва, Высокое содержание солей в воздухе
 - Соль для посыпки дорог, Средства для очистки
 - Удобрения, в частности, на цветочных клумбах, Другие химические вещества (например, пестициды)
- Защитите изделие посредством подходящих мер, чтобы предотвратить изменения поверхности.


 Перед очисткой или уходом за изделием сначала отключите питание и дайте изделию остыть.

- Очистка: регулярно чистите изделие - только слегка влажной и мягкой тряпкой без ворса. Соблюдайте соответствующие указания.

ХРАНЕНИЕ И УТИЛИЗАЦИЯ

Хранение


- изделие должно храниться в сухом месте и должно быть защищено от загрязнения и воздействия механических нагрузок.


 После хранения в условиях с повышенной влажностью или загрязнением изделие может использоваться только после проверки его рабочего состояния аттестованным электриком.


Указание по утилизации (Европейский Союз)


- Не утилизировать прибор вместе с бытовыми отходами! Продукты с подобным обозначением в соотв. с Положением (WEEE, 2012/19) по утилизации старых электрических и электронных приборов необходимо утилизировать через специальные пункты сбора старых электроприборов!

МОНТАЖ (должно выполняться только аттестованным электриком)

 Перед выполнением любых работ обесточьте систему электропитания!

 Используйте только те комплектующие, которые поставлены в комплекте с изделием или определено описаны как комплектующие. В противном случае безопасная работа не гарантируется.

 Проверьте, нет ли в изделии незакрепленных деталей. Если таковые имеются и в этом отношении отсутствуют четкие указания, изделие нельзя устанавливать или вводить в эксплуатацию.

 Используйте поставляемый в комплекте крепежный материал только в том случае, если он подходит для основания, на котором монтируется изделие. Если материал не подходит, используйте только тот крепежный материал, который подходит для соответствующего основания для монтажа.

Извлечение из упаковки


- Осторожно извлеките изделие из упаковки и удалите все средства для защиты во время транспортировки.
- Перед утилизацией упаковки проверьте, не осталось ли в ней компонентов изделия.


Место монтажа


- Изделие предназначено только для монтажа на пол.
- Температура на месте установки должна постоянно находиться в допустимых пределах температуры окружения прибора.
- Ножка или подставка светильника должна быть открыта и очищена от земли, грязи, листьев и т. д.

 Продукт можно использовать только в соответствии с типом защиты IP55.

IP55: защита от вредных отложений пыли - защита от водяных струй, падающих под любым углом.


 Выбирайте место монтажа таким образом, чтобы светильник не мог представлять никакой опасности (например, чтобы об него нельзя было споткнуться, натолкнуться и т.д.).

 Соблюдайте действующие предписания для наружного монтажа.

 Не уплотняйте изделие самостоятельно силиконом или другими герметиками.

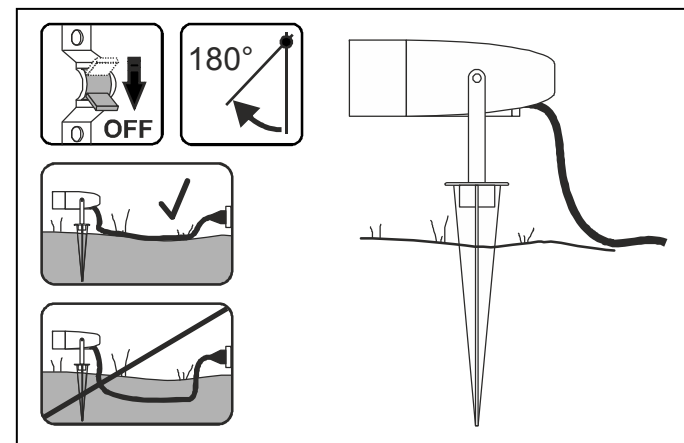
Монтаж (Перед монтажом полностью прочитайте инструкцию)

- Монтируйте светильник, как показано на рисунке.
- Земляной штырь должен быть так закреплен в земле, чтобы светильник не мог опрокинуться. Почва при этом не должна быть постоянно сырой.
- Подключите сетевой штекер светильника к подходящей наружной розетке (напр. SLV арт. № 227000).

 Проверьте, безупречно ли функционирует светильник и надежно ли он закреплен!



LED, 470 lm, 3000K, CRI>80
Ø 5,4 x 16,5 cm
0,66 kg



Арт. № 227504/05/07/08 © 09.05.2016 SLV GmbH,
Даймлерштр. 21-23, 52531 Юбах-Паленберг, Германия,
тел. +49 (0)2451 4833-0
Сохраняется право на внесение технических изменений.

SVENSKA

BRUKSANVISNING FÖR GOLVLAMPA/MARKLAMPA 227504/05/07/08

Läs igenom dessa korta anvisningarna noga och spara dem för senare användning!

⚠ SÄKERHETSANVISNINGAR

Om säkerhetsanvisningarna ej beaktas finns risk för livsfara, brännskada och brand!

- Installations-, monteringsarbeten och arbeten på den elektriska anslutningen får endast utföras av auktoriserad elektriker.
- Anslutningstyp Y: Skulle anslutningskabeln vara skadad får denna endast bytas ut av tillverkaren eller av en auktoriserad elektriker.
- Lampans kabel får inte förläggas under jord.
- Titta inte in i ljuskällan.
- Produkten får ej ändras eller modifieras.
- Häng eller fäst ingenting på produkten, i synnerhet ingen dekoration.
- Täck inte för produkten. Förhindra inte luftcirkulationen.
- Lampan får endast användas med intakt skyddsglas.
- Lampans fot eller bas måste hållas fri och får ej täckas med jord, smuts, löv etc.
- Luft- eller avloppsöppningar får ej täckas över.
- Vid fel får produkten INTE vidröras eller användas längre. Stäng genast av produkten med en extern brytare eller genom att bryta strömmen vid säkringen! Användning av felaktig produkt kan innebära livsfara genom elektrisk stöt!
Ett fel har uppstått när
 - produkten har synliga skador.
 - produkten inte fungerar felfritt (t ex flackande ljus).
 - produkten ryker, ångar eller det hörs knastrande ljud.
 - brandrök uppstår.
 - en överhettning kan ses (t ex missfärgning, även på intilliggande ytor).Använd endast produkten igen efter att den har blivit reparerad och kontrollerad av en auktoriserad elektriker!
- Produkten är ej avsedd att användas av barn. Säkerställ att barn inte kan skada sig på produkten t ex genom att bränna sig på varma ytor eller genom elektriska stötar.

Ytterligare säkerhetsanvisningar indikeras av denna symbolen: ⚠ .

ÄNDAMÅLSENLIG ANVÄNDNING

Denna produkt är avsedd för belysingsändamål och får:

- endast drivas med en spänning på 220-240V ~50/60Hz.
- endast anslutas i enighet med skyddsklass I (ett).
- endast användas fast monterat på ett stabilt, jämnt underlag där den inte kan välta.
- endast användas på normala/ej brännbara ytor.
- ej utsätts för stark mekanisk belastning eller stark nedsmutsning.

UNDERHÅLL OCH SKÖTSEL

Ljuskälla

- Denna lampas ljuskälla får endast bytas ut av tillverkaren eller en av denne auktoriserad servicetekniker eller en liknande kvalificerad person.

Skötsel

- Följande miljöpåverkan kan ha oönskad verkan på produktens ytor:
 - surt regn och mark, hög salthalt i luften
 - rengöringsmedel, gödsel i synnerhet i blomrabatter
 - strösalt, andra kemiska substanser (t ex växtskyddsmedel)Skydda produkten genom lämpliga åtgärder för att undvika ytförändringar.
- ⚠ Stäng först av strömmen till hela produkten och låt den svalna innan du rengör eller gör underhållsarbeten på produkten.
- Rengör produkten regelbundet - endast med en lätt fuktad, mjuk och luddfri duk. Beakta eventuellt medföljande anvisningar.

FÖRVARING OCH SOPHANTERING

Förvaring

- Produkten måste förvaras torrt och skyddad mot smuts och mekanisk belastning.

⚠ Om produkten har varit förvarad på en fuktig eller smutsig plats får den endast tas i bruk igen efter att ha blivit kontrollerad av en auktoriserad elektriker.



Anvisningar för sophantering (Europeiska Unionen)

- Produkten får ej kastas i hushållssoporna! Produkter som är märkta med denna symbolen ska kastas i enlighet med riktlinjerna (WEEE, 2012/19) för elektriska och elektroniska apparater på de lokala uppsamlingsställena för el- och elektroniksrot.

MONTERING (får endast utföras av auktoriserad elektriker)

⚠ Koppla bort strömförsörjningen och se till att ledningen är spänningsfri innan du börjar arbeta!

⚠ Använd endast tillbehör som följde med i leveransen eller som klart beskrivs som tillbehör!

⚠ Kontrollera om det finns lösa delar i produkten. Skulle så vara fallet och det inte klart anges att sådana delar ingår, får produkten ej installeras eller tas i bruk.

⚠ Använd det medföljande monteringsmaterialet bara om det lämpar sig för montering på det aktuella underlaget. Om detta ej är fallet ska monteringsmaterial användas som är avsett för underlaget.

Uppackning

- Ta försiktigt ut produkten ur förpackningen och ta bort alla transportskydd.
- Kontrollera innan du kastar förpackningsmaterialet att alla produktens delar är urtagna.

Monteringsplats

- Produkten är endast avsedd för golv- och markmontering.
- Temperaturen på installationsplatsen måste permanent ligga inom området för produktens tillåtna omgivningstemperatur.
- Lampans fot eller bas måste hållas fri och får ej täckas med jord, smuts, löv etc.

⚠ Produkten får endast användas i enlighet med kapslingsklassen IP55. IP55: Skydd mot störande dammintrång - Spolskydd ifrån alla riktningar.

⚠ Välj ut uppställningsplats så att lampan inte kan utgöra någon fara (t ex att någon snubblar eller slår sig på den).

⚠ Beakta gällande föreskrifter för installation utomhus.

⚠ Täta inte produkten extra med silikon eller andra tätningsmedel på egen hand.

Montering (läs igenom helt före montering)

- Montera lampan som bilden visar.
- Markspettet måste vara så väl förankrat i marken att lampan inte kan välta. Jorden får inte vara långvarigt våt.
- Koppla lampans stickkontakt till ett elutag för utomhusbruk (t.ex. SLV Art.-nr 227000).

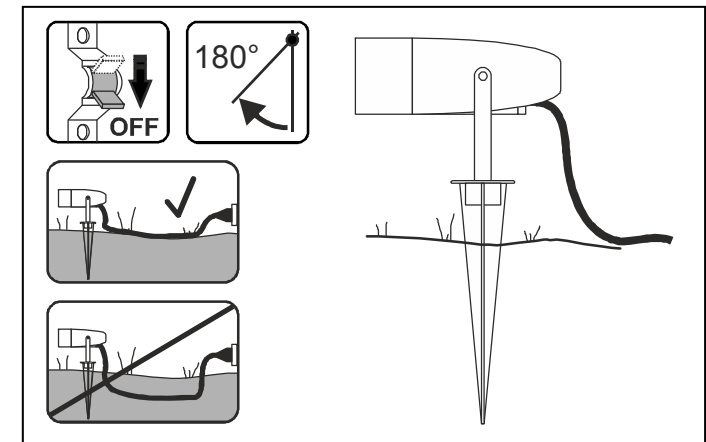
⚠ Kontrollera att lampan fungerar felfritt och att den sitter säkert!



LED, 470 lm, 3000K, CRI>80

Ø 5,4 x 16,5 cm

0,66 kg



Art.-nr. 227504/05/07/08 © 09.05.2016 SLV GmbH,
Daimlerstr. 21-23, 52531 Übach-Palenberg, Germany,
Tel. +49 (0)2451 4833-0.
Tekniska ändringar kan förekomma.

TÜRKÇE

ZEMİN LAMBASI

İÇİN KULLANMA KILAVUZU

227504/05/07/08

Bu kısa talimatı dikkatle okuyun ve daha sonraki kullanım için kolay ulaşılabilir bir yerde saklayın!

⚠️ GÜVENLİK UYARILARI

Güvenlik uyarılarının dikkate alınmaması, hayati tehlikeye, yanma ve yangın tehlikesine yol açabilir!

- Kurulum ve montaj işlerini ve elektrik bağlantısında yapılacak işleri sadece yetkili elektrik teknisyeni gerçekleştirebilir.
- Y bağlantı tipi: Bağlantı kablosu zarar görmüşse sadece üretici ya da kalifiye elektrik teknisyeni tarafından değiştirilebilir.
- Lambanın kablosu uça bulunmamalıdır.
- Işık kaynağına bakılmamalıdır.
- Ürün değiştirilemez ve modifiye edilemez.
- Ürüne herhangi bir nesne asmayın ve tutturmayın, özellikle dekorasyon eşyası.
- Ürünün üzerini örtmeyin. Hava sirkülasyonunu kesmeyin.
- Lamba sadece sağlam koruma camı ile çalıştırılabilir.
- Lambanın ayakları ya da tabanı açık kalmalı ve toprak, kir ve yapraklar, vs. ile üzeri kapalı olmalıdır.
- Havalandırma ya da boşalma açıklıkları örtülmemelidir.
- Arıza oluşması durumunda ürünü KULLANAMAZ ve DOKUNAMAZSINIZ. Ürünü harici ışık şalteri ya da sigortadan elektriği keserek kapatın! Arıza durumunda temas etmekte ve çalıştırmaya devam edilmesinde elektrik çarpmasından dolayı hayati tehlike, yanma ve yangın çıkma tehlikesi vardır!

Aşağıdakiler gerçekleştiğinde hata durumu oluşur

- Gözle görülür hasarlar oluşursa.
 - Ürün sorunsuz çalışmazsa (örneğin titreyerek yanma).
 - Duman çıkıyorsa, kaynama ya da duyulabilir çırtılar varsa.
 - Yanık kokusu geliyorsa.
 - Isınma izleri görülebiliyorsa (örneğin renk değişimi, çevresi dahil).
- Ürünü tekrar tamir edildikten ve sadece yetkili bir elektrik teknisyeni tarafından kontrol edildikten sonra kullanın!
- Ürün çocukların kullanımına uygun değildir. Çocukların üründen zarar görmemesini sağlayın, örneğin sıcak yüzeyler nedeniyle yanarak ya da elektrik çarpması.

İlave güvenlik uyarıları gösterilen sembol ile işaretlenmiştir: ⚠️.

AMACINA UYGUN KULLANIM

Bu ürün sadece aydınlatma amacına hizmet eder ve sadece aşağıdaki şartlarda kullanılır:

- Sadece 220-240V ~50/60Hz gerilim ile kullanılabilir.
- Sadece koruma sınıfı I (bir) uygun olarak bağlanabilir.
- Sağlam, düz ve devrilmeye mahal vermeyecek zeminde sabitlenerek kullanılabilir.
- Sadece normal, yani tutuşma tehlikesi olmayan alanların üzerinde çalıştırılabilir.
- Güçlü mekanik etkiler ve yoğun kirlilik etkisinde kalmaz.

TAMİR VE KORUYUCU BAKIM

Ampul

- Bu lambanın ışık kaynağı, sadece üretici veya üretici tarafından görevlendirilen bir teknik servis elemanı veya benzer yetkiye sahip bir kişi tarafından değiştirilebilir.

Koruyucu bakım

Aşağıdaki doğal kaynaklı etkiler ürün yüzeyinde beklenmedik sonuçlar doğurabilir:

- Asitli yağmur ve toprak, havadaki yüksek tuz oranı
 - Temizlik maddeleri, gübre, özellikle çiçek bahçelerinde
 - Kışın tuz atılması, diğer kimyasal maddeler (örneğin bitki ilaçları)
- Ürünü uygun önlemler olarak, yüzeyinde renk değişiklikleri oluşmaması için koruyun.

⚠️ Başta tüm elektriği kesin ve üründe temizlik ya da bakım işlemlerine başlamadan önce ürünün soğumasını bekleyin.

- Ürünü düzenli olarak hafif nemli, yumuşak ve toz bırakmayan bir bez ile silin. Varsa birlikte gönderilen açıklamaları dikkate alın.

SAKLAMA KOŞULLARI VE ATIK TASFİYESİ

Saklama koşulları

- Ürün kuru yerde, kirlenmelerden ve mekanik yüklenmelerden korunarak saklanmalıdır.

⚠️ Nemli ve kirli saklama işleminden sonra, ürün ancak yetkili bir elektrik teknisyeninin durum kontrolünden geçtikten sonra çalıştırılabilir.

Tasfiye açıklaması (Avrupa Birliği)

- Ürünü ev çöplüyle birlikte atmayın! Bu sembolü taşıyan ürünler, elektroteknik ve elektronik eski aletlerin yerel elektronik eski aletler toplama yerinde tasfiye edilmesi (WEEE, 2012/19) yönetmeliğine bağlıdır.

MONTAJ (sadece elektrik teknisyeni yetkilidir)

⚠️ Herhangi bir işe başlamadan önce elektrik beslemesini ya da kablo bağlantısını kesin!

⚠️ Sadece ürün ile birlikte gönderilen aksesuarları ya da aksesuar olarak tanımlanmış olanları kullanın!

⚠️ Ürünün içinde gevşek parçaların olup olmadığını kontrol edin. Varsa ve böyle parçaların özellikle bulunduğu belirtilmiyorsa bu ürün kurulamaz ya da işleme alınmaz.

⚠️ Birlikte gönderilen montaj malzemesini sadece zemin elverişliyse kullanın. Eğer değilse sadece zemin için elverişli montaj malzemesi kullanın.

Ambalajından çıkarma

- Ürünü dikkatlice ambalajından çıkartın ve her türlü taşıma emniyetini sökün.
- Ambalaj malzemesinin tasfiyesinden önce, ürünün tüm parçalarının içinden alınmış olduğunu kontrol edin.

Montaj yeri

- Ürün sadece zemin üzerine monte etmek için uygundur.
- Kurulum yerindeki ısı sürekli ürünün izin verilen çevre sıcaklığı aralığında bulunmalıdır.
- Lambanın ayakları ya da tabanı açık kalmalı ve toprak, kir ve yapraklar, vs. ile üzeri kapalı olmalıdır.

⚠️ Ürün sadece koruma türü yönetmeliği IP55 uyarınca kullanılabilir. IP55: Hasar veren toz birikmesine karşı koruma - Her yönden gelen püskürtme suyuna karşı koruma.

⚠️ Kurulum yerini, lambadan dolayı herhangi bir tehlikeye (örneğin ayağa dolaşma, çarpma vs.) mahal vermeyecek şekilde seçin.

⚠️ Dış alan için geçerli olan kurulum talimatlarını dikkate alın.

⚠️ Ürünü kendiniz ayrıca silikon ya da diğer dolgu maddeleri ile izole etmeyin.

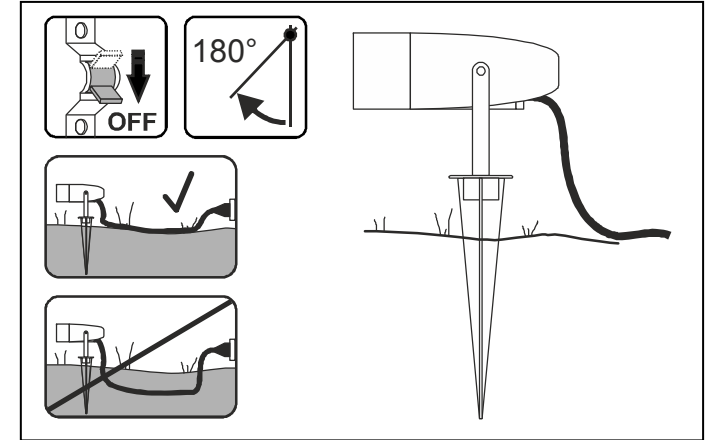
Montaj aşamaları (montajdan önce tamamını okuyun)

- Lambayı resimde gösterildiği gibi monte edin.
- Kazık, lambanın devrilmesine izin vermeyecek kadar derine saplanmalıdır. Toprak sürekli ıslak olmamalıdır.
- Lambanın adaptörünü uygun bir dış alan prizi (örneğin SLV Ürün kodu 227000) ile bağlayın.

⚠️ Lambanın sorunsuz çalışmasını ve sağlam duruyor olmasını kontrol edin!



LED, 470 lm, 3000K, CRI>80
Ø 5,4 x 16,5 cm
0,66 kg



Ürün kodu 227504/05/07/08 © 09.05.2016 SLV GmbH, Daimlerstr. 21-23, 52531 Übach-Palenberg, Germany, Tel. +49 (0)2451 4833-0.

Teknik değişiklik yapma hakkı saklıdır.

MAGYAR

KEZELÉSI ÚTMUTATÓ

PADLÓBA SÜLLYESZTETT LÁMPATEST

227504/05/07/08

Kérjük, olvassa el figyelmesen a rövid használati utasítást, és őrizze meg!

BIZTONSÁGI FIGYELMEZTETÉSEK

A biztonsági felhívások figyelmen kívül hagyása életveszélyhez, égéshez vagy tűzhoz vezethetnek!

- A termék beszerelését, hálózatra történő csatlakoztatását bizza szakemberre.
- Y típus csatlakoztatása: Ha a külső flexibilis kábelköteg megsérül, akkor kizárólag a gyártó, vagy egy hozzáértő szakértő cserélheti ki.
- A lámpatest kábelét ne tegye a föld alá.
- Ne nézzen közvetlenül a fényforrásba.
- Ne alakítsa át a terméket.
- Ne függessen vagy rögzítsen semmit a termékre, főleg dekorációt ne.
- Ne fedje le a terméket - biztosítson szabad légáramlást.
- A lámpatest csak teljesen ép védőüveggel üzemeltethető.
- A lámpatest alapját tartsa szabadon, és ne fedje azt piszok, levelek, stb.
- A szellőző és vízelvezető nyílásokat lefedni tilos.
- Meghibásodás esetén ne használja tovább a terméket! Áramtalanítsa azt a külső kapcsoló segítségével vagy a biztosíték lekapcsolásával. Meghibásodás lép fel amennyiben:
 - látható sérülés jelenik meg a terméken
 - a termék nem megfelelően működik (pl. villog)
 - füst, gőz jelenik meg vagy pattogó hangot ad a termék
 - égett szag érezhető
 - túlmelegedés észlelhető, pl. a szomszédos felületek elszíneződnekA terméket csak azután üzemeltesse, miután képzett villanyszerelő átvizsgálta és karbantartotta azt!
- A terméket gyermekek nem használhatják. Biztosítsa, hogy ne is szenvedhessenek kárt, (pl. égési sérülések, áramütés).

A további biztonsági figyelmeztetéseket így jelöltük: .

HASZNÁLJA AZ UTASÍTÁSNAK MEGFELELŐEN

A termék csak világítási célokra alkalmas, ezért:

- csak 220-240V ~50/60Hz hálózati feszültségen működtethető.
- csak a közvetlen érintés elleni védelem szabályának (I. érintésvédelmi osztály) megfelelően helyezhető üzembe.
- a terméket csak sima, stabil és csúszásmentes felületen használjuk.
- csak nem gyúlékony felületeken üzemeltethető.
- ne tegye ki mechanikus terhelésnek vagy erős szennyeződésnek.

KARBANTARTÁS ÉS GONDOSKODÁS

Fényforrás

- A lámpatest fényforrásának esetleges cseréjét kizárólag a gyártó, vagy minősített szakember végezheti el.

Gondoskodás

- Az alábbi környezeti hatások nem kívánt elváltozásokat okozhatnak a termék felszínén:
 - savas eső és savanyú talaj, magas sótartalom a levegőben
 - tisztózszerek, műtrágya, főleg virággyásokban
 - útszóró só, más vegyszerek (pl. gyomirtók)Védje a terméket a megfelelő módon, hogy elkerülhesse a felület nem kívánt változásait


 Tisztítás előtt áramtalanítsa a terméket, és hagyja lehűlni.

- Rendszeresen tisztítsa meg a terméket enyhén nedves, puha és nem bolyhosodó anyaggal. Tekintse át a mellékelt tájékoztatót a további karbantartási teendőkkel kapcsolatban.

TÁROLÁS ÉS HULLADÉKKEZELÉS

Tárolás


- A terméket tiszta, száraz környezetben tárolja. Ügyeljen arra, hogy a termék ne sérüljön mechanikusan a tárolás során.


 A hulladék közt vagy hulladéktárolóban talált terméket csak azután próbálja meg beüzemelni, ha annak állapotát egy megbízható villanyszerelő elfogadhatónak találta.


Hulladékkezelés (Európai Unió)


- A terméket ne a hagyományos háztartási hulladékkal együtt dobja ki! A fenti jellel ellátott termékeket a WEEE, 2012/19 irányelv szerint az elektronikus és elektronikus termékek számára kihelyezett hulladékgyűjtőbe tegye!

ÜZEMBE HELYZÉS (csak képzett villanyszerelő végezheti)

 Áramtalanítsa a hálózatot, vagy húzza ki a hálózatból, mielőtt bármilyen munkába belekezdene!

 Csak olyan alkatrészeket használjon, amelyek a termékkel együtt kaphatóak vagy kiegészítőként vannak feltüntetve!

 Nézze át a terméket, nem lazultak-e meg esetleg bizonyos alkatrészek. Ha a lámpatesten belül kilazult néhány alkatrész, és ezek nincsenek eléggé meghúzva, előfordulhat, hogy a terméket nem lehet üzembe helyezni vagy működtetni.


 Csak abban az esetben használja a mellékelt rögzítő anyagot, amennyiben az kompatibilis a beépítési felülettel. Ha ez az eset nem áll fenn, keressen a felületnek megfelelő rögzítőt.


Kicsomagolás


- Óvatosan vegye ki a terméket a csomagolásból, eltávolítva minden biztonságos szállítást elősegítő anyagot.
- Mielőtt kidobná a csomagolóanyagot, ellenőrizze, hogy a termékhez tartozó összes alkatrészt kivette-e.


Beszerelés helye

- A termék kizárólag padlóra szerelhető.
- Ügyeljen arra, hogy a beépítés helyén a hőmérséklet a terméknek megfelelő tartományban maradjon.
- A lámpatest alapját tartsa szabadon, és ne fedje azt piszok, levelek, stb.

 A termék csak az IP55 szabványnak megfelelően használható. IP55: Por ellen kis mértékben védett - Kisnyomású vízszög ellen védett minden irányból.

 Csak olyan helyre szerelje be a terméket, ahol az nem okozhat semmilyen kárt (pl. nem gátolja a szabad átjárást).

 A tápvezetékét a kültéri beszerelési szabályoknak megfelelően készítsük elő/szereljük be.

 A termékhez ne használjon egyéb tömítő anyagokat.

A szerelés lépései (olvassa végig figyelmesen!)

- Az ábrán látható módon helyezze üzembe a lámpatestet.
- A rögzítő rudat stabilan telepítse a talajba, így a lámpatest nem tud eldőlni. A talaj ne legyen folyamatosan nedves.
- Csatlakoztassa a lámpatestet egy megfelelő kültéri aljzatba. (pl.: SLV cikkszám: 227000)

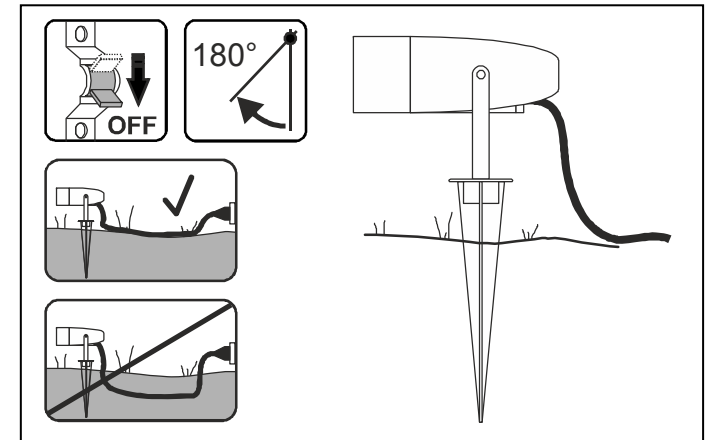
 Ellenőrizze, hogy a termék megfelelően működik, és biztonságosan rögzítve van!



LED, 470 lm, 3000K, CRI>80

Ø 5,4 x 16,5 cm

0,66 kg



modellszám 227504/05/07/08 © 09.05.2016 SLV GmbH,
Daimlerstr. 21-23, 52531 Übach-Palenberg, Germany,
Tel. +49 (0)2451 4833-0
A technikai részletek termékenként változhatnak.