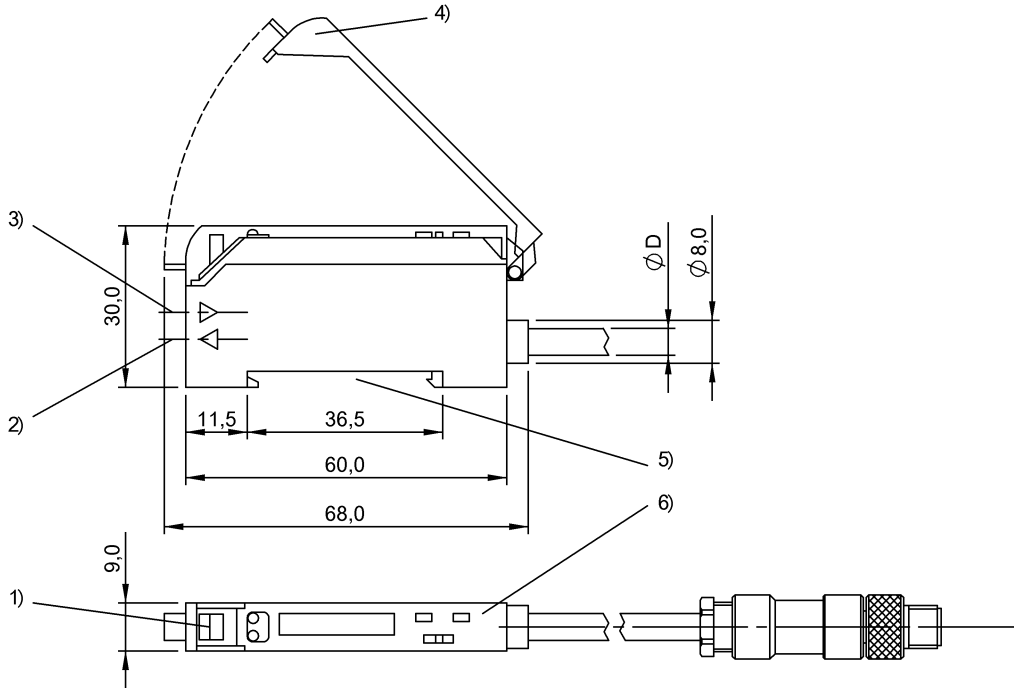
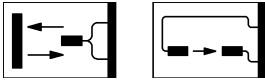


**BOS 73K-PU-1FR-C-S75-00,1**  
**Bestellcode: BOS003L**

**Lichtleitergerät**  
**Baureihe 73K**

**PNP (1x), antivalent**  
**LED-Rotlicht**  
**DC, Gleichspannung**

**BALLUFF**  
*sensors worldwide*



1) Faserklemmung, 2) Sender, 3) Empfänger, 4) Deckel abnehmbar, 5) für DIN-Schiene 35mm, 6) Anzeige- und Bedienfeld

**Kenndaten**

Schutzart nach IEC 60529  
 Kurzschlusschutz  
 Verpolungssicher  
 Anzeige  
 Dauer der Zeitfunktion  
 Eingangsfunktion  
 Einstellmöglichkeit  
  
 Zeitfunktion  
  
 Einsteller  
 Faseroptik-Anschluss  
 Schaltfrequenz f max.

IP54  
 ja  
 ja  
 Zusatzfunktion - LCD  
 10...120 ms  
 Einlernen Sn  
 Einlernmodus manuell/auto, Empfindlichkeit (Sn), Empfindlichkeitsstufe, Hell-/Dunkelschaltung, Zeitfunktion, Hysterese, LCD-Anzeigefunktion, Tastensperre ein/aus, Verzögerungszeit Ausschaltverzögerung/Einschaltverzögerung/Ein- und Ausschaltverzögerung Schiebeshalter (1x)/Taste (2x)  
 Ø2,2 mm  
 833 Hz

**Optische Daten**

Funktionsprinzip optisch  
 Schaltfunktion optisch  
 Lichtart  
 Wellenlänge

abhängig von Faseroptik  
 hell-/dunkelschaltend  
 LED-Rotlicht  
 660 nm

Fremdlicht max. 10.000 Lux

**Elektrische Daten**

Betriebsspannung 10...30 V DC  
 Bemessungsbetriebsspannung Ue DC 24,0 V  
 Bemessungsbetriebsstrom Ie 100 mA  
 Bereitschaftsverzug tv max. 1300 ms  
 Restwelligkeit max. (% von Ue) 10 %  
 Schaltausgang PNP (1x)  
 Schaltfunktion Schließer/Öffner  
 Ausschaltverzug toff max. 0,5 / 0,6 ms  
 Einschaltverzug ton max. 0,5/0,6 ms  
 Leerlaufstrom max. Io bei Ue 50 mA  
 Spannungsfall Ud max. (bei Ie) 2,0 V  
 Zusatzausgang Fehlerausgang PNP  
 Schaltfunktion Zusatzausgang Öffner

**Mechanische Daten**

Kabellänge 0,1 m  
 Steckerart M8x1-S75  
 Realschaltabstand Sr abhängig von Faseroptik  
 Schockbeanspruchung Halbsinus, 30gn, 11ms, 3x6  
 Schwingbeanspruchung 55 Hz, 1 mm Ampl., 3x30 min  
 Umgebungstemperatur -25...55 °C

**BOS 73K-PU-1FR-C-S75-00,1**  
**Bestellcode: BOS003L**

Lichtleitergerät  
 Baureihe 73K

PNP (1x), antivalent  
 LED-Rotlicht  
 DC, Gleichspannung

**BALLUFF**  
*sensors worldwide*

Werkstoff Gehäuse  
 Werkstoff Kabelmantel  
 Befestigungsart  
 Bauform  
 Reichweite Sn

PC  
 PUR  
 DIN-Schiene 35 mm  
 Quader, Anschluss gerade  
 Sn abhängig von Faseroptik

Grundnorm IEC 60947-5-2  
 Nach Beseitigung der Überlast ist der Sensor wieder funktionsfähig.  
 Weitere Informationen: siehe Betriebsanleitung.  
 Taste nicht mit einem spitzen Werkzeug betätigen.  
 Zubehör separat bestellen.

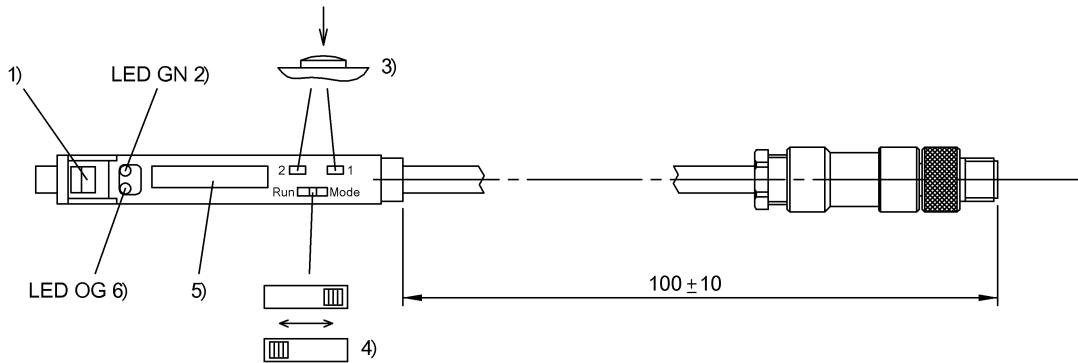
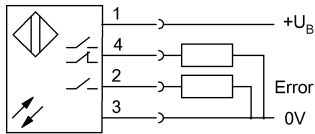
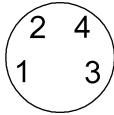
**Grunddaten**

Anschluss Kabel mit Steckverbinder, M8x1-S75,  
 0,1m, PUR



Begriffserklärungen siehe Hauptkatalog.

Änderungen vorbehalten.



- 1) Klemmhebel
- 2) Stabilität
- 3) Einlernen, Funktionsauswahl
- 4) Betriebs-/Einstellmodus
- 5) Display
- 6) Ausgangsfunktion