



Dynalite Bedienelemente

PADPE-MC

Ungeachtet des Integrationsumfangs und der Menge der verfügbaren Funktionen braucht ein Steuerungssystem intuitiv verwendbare Bedienelemente, sodass sich die verschiedenen Regelungsfunktionen bequem planen und aktivieren lassen. Die Bedienelemente von Philips Dynalite umfassen eine breite Palette an Bedientafeln, Touchscreens und Anschlussgeräten. Sie sind in zahlreichen Stilen und Verkleidungen erhältlich und werden damit allen Projektbudgets, Interaktionsniveaus und dekorativen Anforderungen gerecht.

Ungeachtet des Integrationsumfangs und der Menge der verfügbaren Funktionen braucht ein Steuerungssystem intuitiv verwendbare Bedienelemente, sodass sich die verschiedenen Regelungsfunktionen bequem planen und aktivieren lassen. Die Bedienelemente von Philips Dynalite umfassen eine breite Palette an Bedientafeln, Touchscreens und Anschlussgeräten. Sie sind in zahlreichen Stilen und Verkleidungen erhältlich und werden damit allen Projektbudgets, Interaktionsniveaus und dekorativen Anforderungen gerecht.

Produkt Daten

Allgemeine Eigenschaften	
CE-Zeichen	ja
Hinweis	Please download the Lighting - Product Data Sheet for more information and ordering options
FCC-Zeichen	FCC Class B

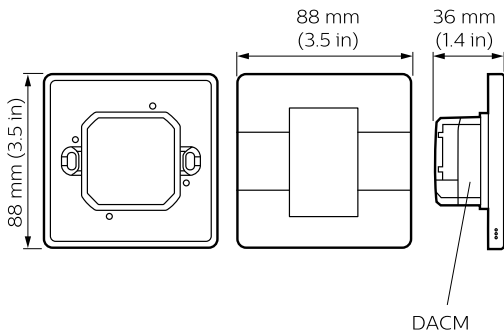
RoHS-Zeichen	RoHS mark
Product Family Code	YUINTF [Dynalite User interfaces]
Produktdaten	
Gesamt-Produktcode	871829168524100

Dynalite Bedienelemente

Bestell-Produktname	PADPE-MC-X
EAN/UPC - Produkt	8718291685241
Bestellcode	68524100
Anzahl pro Verpackung	1
Anzahl pro Umverpackung	1

Material-Nr. (12NC)	913703432707
Nettogewicht (Einzelteil)	0,077 kg

Abmessungsskizzen



Dynalite User Interfaces

