



LuxSpace Accent³ LED, Einbaustrahler

RS741B LED39S/830 PSE-E WB WH

LuxSpace Accent Compact G3 - LED Module, system flux 3900 lm - 830 Warmweiß - Externes Betriebsgerät, gleichspannungsg geeignet für Notlichtbetrieb - Breitstrahlend - Weiß

Inhaber von Verkaufsräumen und Betreiber von Hotels und Restaurants sind besonders stark von den steigenden Energiekosten betroffen. Gleichzeitig sollen die gewohnte Lichtqualität, die Flexibilität in der Architektur und die gewünschten Beleuchtungseffekte erhalten bleiben. Insgesamt wird nach einer zukunftssicheren Lösung gesucht, die es ermöglicht, Konzepte, die sich vom Wettbewerb unterscheiden, in den Verkaufsraum oder das Hotel zu integrieren. Mit hochwertiger Lichtqualität, eindrucksvollen Akzenten, sowie einer hervorragenden Leuchten-Lichtausbeute von bis zu 137 lm/W ist LuxSpace Accent gen3 die ideale, energieeffiziente Lösung für anspruchsvolle Akzentbeleuchtung. Für die Frischebereiche in Supermärkten gibt es spezielle FreshFood Versionen, die frische Lebensmittel besonders attraktiv und schonend beleuchten- im Fashionbereich sorgen CrispWhite für intensive Weißtöne und gesättigte Farben und PremiumWhite für authentische Farben und Weißtöne.

Produkt Daten

Allgemeine Eigenschaften

Anzahl Lichtquellen	1 [1 Lampe]
Lampenfamiliencode	LED39S [LED Module, system flux 3900 lm]
Ausstrahlungswinkel der Lichtquelle	120 °
Farbe der Lichtquelle	830 Warmweiß

Lichtquelle austauschbar	Nein
Anzahl Vorschaltgeräte	1 Einheit
Betriebsgerät	PSE-E [Externes Betriebsgerät, gleichspannungsg geeignet für Notlichtbetrieb]

LuxSpace Accent³ LED, Einbaustrahler

Betriebsgerät inklusive	Ja
Optiktyp	WB [Breitstrahlend]
Typ optische Abdeckung/Linse	nein [-]
Ausstrahlungswinkel Leuchte	34°
Steuerungsschnittstelle	-
Anschluss	Schnellsteckverbinder und Zugentlastung
Kabel	No
IEC-Schutzart	Schutzklasse II
Glühfadentest	Temperatur: 650 °C, Dauer: 5 s
Entflammbarkeitszeichen	F [Für Montage auf normal entflammbaren Oberflächen]
CE-Zeichen	ja
ENEC-Zeichen	ENEC Zeichen
UL-Zeichen	Nein
Garantiedauer	5 Jahre
Hinweis	* LightingEurope, der Fachverband der europäischen Lichtindustrie informiert im „Leitfaden zur Bewertung der Leistungsfähigkeit von LED-Leuchten – Januar 2018“: Statistisch gesehen gibt es keinen relevanten Unterschied im Lichtstromrückgang bei B50 oder zum Beispiel B10. Deshalb stellt der Wert der Mittleren Nutzlebensdauer B50 auch den B10-Wert dar. Wird der B-Wert nicht angegeben, gilt die Angabe des Lichtstromrückgangs für B50 (=B10). Die Kommunikation der „Nutzlebensdauer (LxxBxx)“ wird zukünftig als „Mittlere Nutzlebensdauer (Lxx)“ bezeichnet, die den B50-Wert darstellt. Dabei wird anstatt z. B. „Nutzlebensdauer (L80B50)“ neu „Mittlere Nutzlebensdauer (L80)“ kommuniziert.
Konstante Lichtabstrahlung	Nein
Max Anzahl pro Sicherungsautomat	32
RoHS-Zeichen	RoHS mark
Product Family Code	RS741B [LuxSpace Accent Compact G3]

Elektrische Kenndaten

Eingangsspannung	220 bis 240 V
Eingangsfrequenz	50 bis 60 Hz
Leistungsaufnahme Konstantlichtstrom bei Installation	- W W
Durchschnittlicher CLO-Stromverbrauch	- W W
Einschaltstrom	14,5 A
Einschaltzeit	0,22 ms
Leistungsfaktor (min.)	0,9

Dimmen

Dimmbar	Nein
---------	------

Mechanische Kenndaten

Gehäusematerial	Aluminium
Reflektor-Material	Polycarbonat-Aluminium-Beschichtung
Optisches Material	Polycarbonat
Material optische Abdeckung/Linse	Polycarbonat
Befestigungsmaterial	-
Veredelung optische Abdeckung/Linse	Klar
Gesamte Höhe	126 mm
Gesamter Durchmesser	130 mm
Farbe	Weiß

Zulassungen und Anwendungseigenschaften

Schutzart (IP)	IP20 [Fernhalten von Fingern]
Schlagfestigkeit (IK)	IK02 [IK02]

Initialkennwerte (IEC konform)

Lichtstrom-Neuwert	3900 lm
Lichtstromtoleranz	+/-10%
Initiale Leuchtenlichtausbeute	123,80952380952381 lm/W
Init. korr. Farbtemperatur	3000 K
Init. Farbwiedergabeindex	≥80
Initialer Farbraum	(0,43, 0,40) SDCM <3
Systemleistung	31,5 W
Toleranz Leistungsaufnahme	+/-10%

Lebensdauerkenndaten (IEC konform)

Betriebsgeräte-Ausfallrate bei Mittlerer Nutzlebensdauer von 50.000 h	5 %
Lichtstromstabilität während der Nutzlebensdauer von 50.000 Stunden, bei 25 °C	L80

Anwendungsparameter

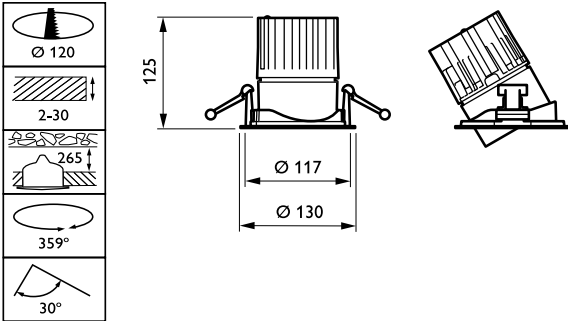
Umgebungstemperaturbereich	+10 bis +40 °C
Performance ambient temperature Tq	25 °C
Geeignet zum häufigen An- und Ausschalten	Ja

Produktdaten

Gesamt-Produktcode	871869684772500
Bestell-Produktname	RS741B LED39S/830 PSE-E WB WH
EAN/UPC - Produkt	8718696847725
Bestellcode	84772500
Anzahl pro Verpackung	1
Anzahl pro Umverpackung	1
Material-Nr. (12NC)	910500457296
Nettogewicht (Einzelteil)	0,740 kg

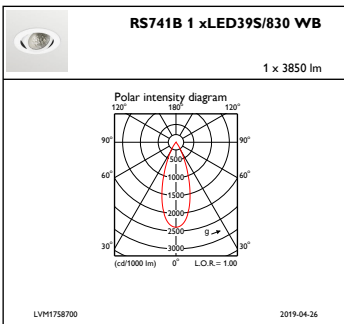
LuxSpace Accent³ LED, Einbaustrahler

Abmessungsskizzen

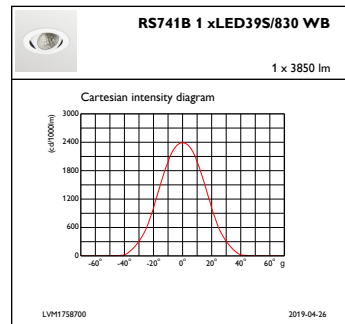


LuxSpace Accent RS730B-RS752B

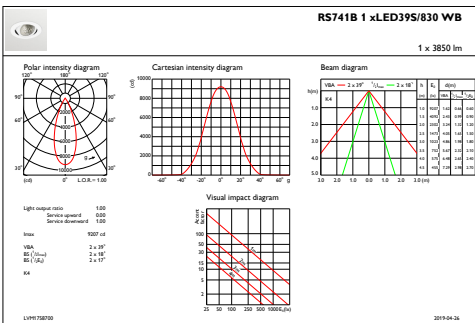
Photometrische Daten



IFPC1_RS741B1xLED39S830WB



IFCC1_RS741B1xLED39S830WB



IFAS1_RS741B1xLED39S830WB

LuxSpace Accent³ LED, Einbaustrahler

