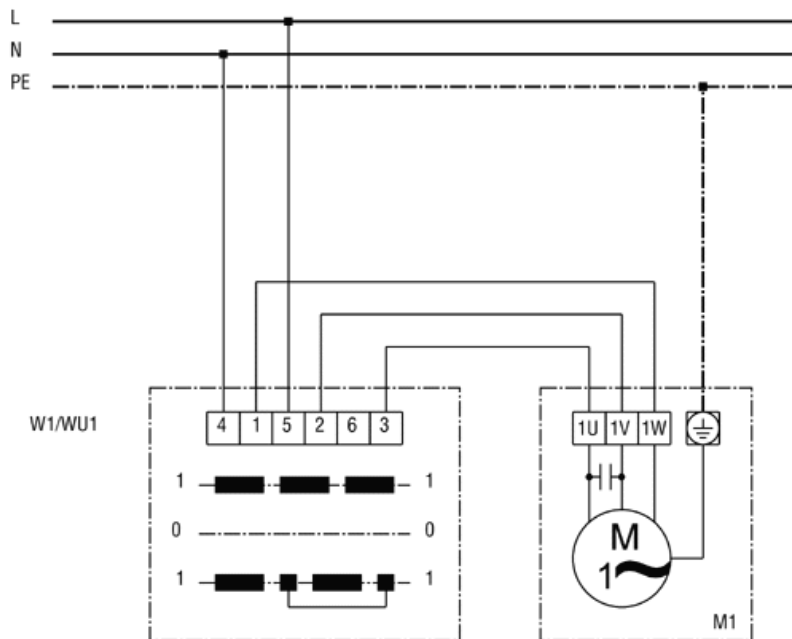


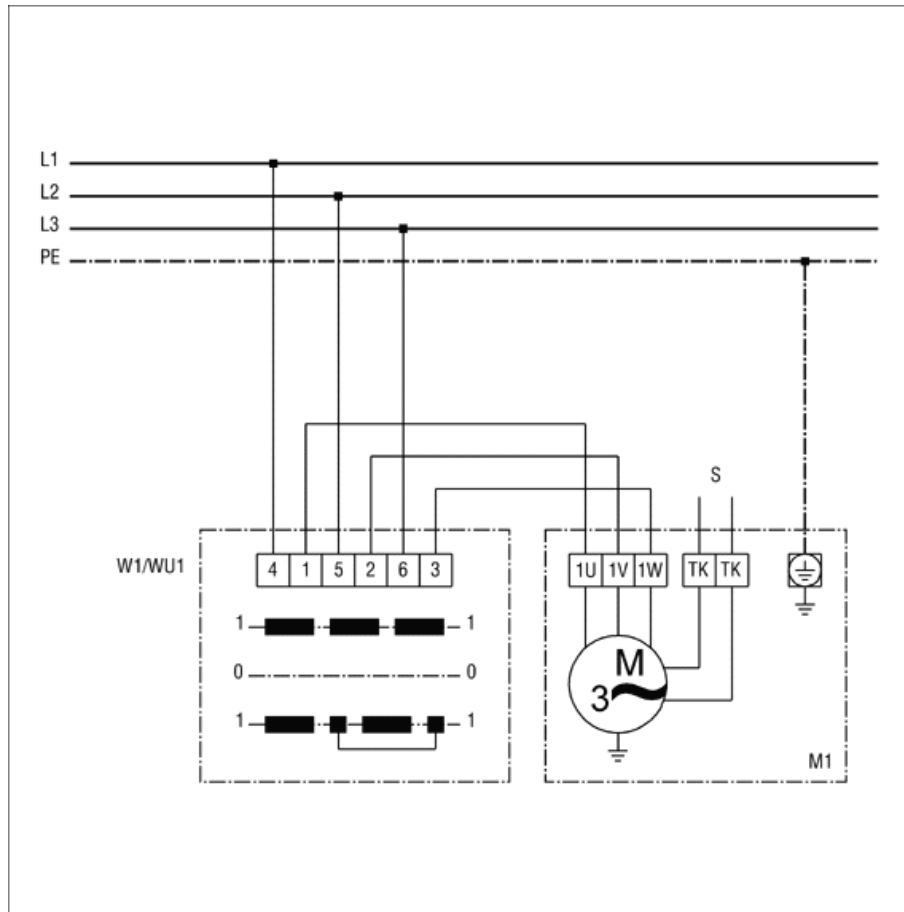
W 1



W1 / WU1 - Wendeschalter: Entlüftung / Aus / Belüftung

M1 - Ventilator (Kondensatormotor)

W 1



W1 / WU1 - Wendeschalter: Entlüftung / Aus / Belüftung

M1 - Ventilator (Drehstrommotor)

S - Steuerstromkreis