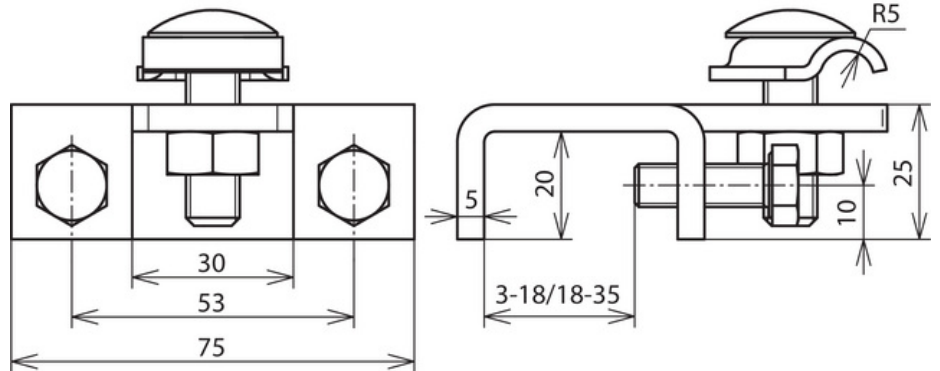




AK 6.10 KB W KBF18 35 STTZN (372 240)



Abbildung unverbindlich



Typ	AK 6.10 KB W KBF 18 35 STTZN
Art.-Nr.	372 240
Klemmbereich	18-35 mm
Werkstoff Klemme	St/tZn
Klemmbereich Rd	6-10 mm
Schraube	☛ M8 x 25 mm
Werkstoff Schraube / Mutter	NIRO
Normenbezug	DIN EN 62561-1
Gewicht	335 g
Zolltarifnummer (Komb. Nomenklatur EU)	85389099
GTIN (EAN)	4013364119147
VPE	25 Stk.

Änderungen in Form und Technik, bei Maßen, Gewichten und Werkstoffen behalten wir uns im Sinne des Fortschrittes der Technik vor. Die Abbildungen sind unverbindlich.