



Vaya Linear MP

BCP425 50 3000 L310 CE

Philips Vaya Linear MP ist eine kosteneffiziente und zuverlässige lineare LED-Leuchte für Anstrahlungen mit weißem, einfarbigem oder dynamischem (RGB) Licht. Mit einer breitstrahlenden und einer elliptischen Optik eignet sich die Vaya Linear MP ideal für Washlight und Streiflicht. Mit zwei Längen und einer Reihe von Farbtönen ist sie vielseitig einsetzbar. Eine Durchgangsverkabelung mit fertig konfektioniertem Kabelsystem ermöglicht zusätzlich eine schnelle und einfache Installation und problemfreie Verkabelung.

Produkt Daten

Allgemeine Eigenschaften	
Lampenfamiliencode	LED-HB [LED High Brightness]
Ausstrahlungswinkel der Lichtquelle	50 °
Farbe der Lichtquelle	Neutralweiß
Lichtquelle austauschbar	Nein
Betriebsgerät inklusive	Ja
Typ optische Abdeckung/Linse	GC [Klarglas]
CE-Zeichen	ja
UL-Zeichen	Nein
CQC-Zeichen	-
Lebensdauer bis 70 % Restlichtstrom	60000 h
PSE-Zeichen	PSE Markierung
Elektrische Kenndaten	
Eingangsspannung	100 bis 277 V
Eingangsfrequenz	50 bis 60 Hz
Dimmen	
Dimmbar	Ja

Mechanische Kenndaten	
Gehäusematerial	Stranggepresstes Aluminium
Optisches Material	Glas
Material optische Abdeckung/Linse	Gehärtetes Glas
Form optische Abdeckung/Linse	flach
Veredelung optische Abdeckung/Linse	Klar
Länge	310 mm
Farbe	Dunkles Grau
Zulassungen und Anwendungseigenschaften	
Schutzart (IP)	IP66 [Schutz gegen Eindringen von Staub, strahlwassergeschützt]
Schlagfestigkeit (IK)	IK06 [IK06]
Vibrationsstandard	Complies with ANSI C136.31
	Complies with ANSI C136.31
Initialkennwerte (IEC konform)	
Lichtstrom-Neuwert	848 lm
Initiale Leuchtenlichtausbeute	57,9 lm/W
Init. kor. Farbtemperatur	3000 K

Vaya Linear MP

Init. Farbwiedergabeindex	78
Systemleistung	18 W

Lebensdauerkenwerte (IEC konform)

Lumen Maintenance 70% at 25°C Calculated	100000
Lumen Maintenance 70% at 25°C Reported	60000
Lumen Maintenance 70% at 40°C Calculated	100000
Lumen Maintenance 70% at 40°C Reported	60000
Lumen Maintenance 80% at 25°C Reported	60000
Lumen Maintenance 80% at 40°C Calculated	100000
Lumen Maintenance 80% at 40°C Reported	60000
Lumen Maintenance 80% at 50°C Calculated	100000
Lumen Maintenance 90% at 25°C Calculated	62000
Lumen Maintenance 90% at 25°C Reported	60000
Lumen Maintenance 90% at 40°C Calculated	62000
Lumen Maintenance 90% at 40°C Reported	60000

Anwendungsparameter

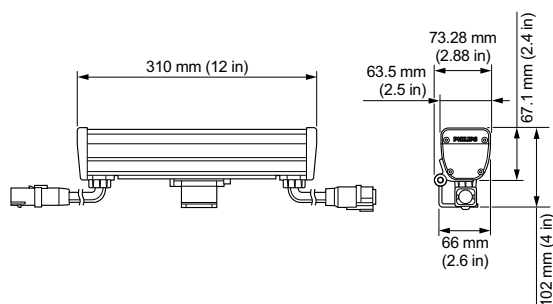
Umgebungstemperaturbereich	-40 bis +40 °C
----------------------------	----------------

Produktdaten

Gesamt-Produktcode	871829162567499
Bestell-Produktname	BCP425 50 3000 L310 CE
EAN/UPC - Produkt	8718291625674
Bestellcode	62567499
Anzahl pro Verpackung	1
Anzahl pro Umverpackung	4
Material-Nr. (12NC)	912400130117
Nettogewicht (Einzelteil)	1,360 kg

IK 06

Abmessungsskizzen



Vaya

