

Telefonzeit- und Signalwecker TWIN Typ 5843/5

Optischer und akustischer Telefonzeit- und Signalwecker

- ▶ Ansteuerbar durch potentialfreien Kontakt (z.B. FernTel ISDN)
- ▶ Analog ansteuerbar
- ▶ Schutzart IP 66 nach EN 60529
- ▶ 4 unterschiedliche Signaltöne
- ▶ Lautstärke ca. 100 dB(A)

Anwendung

Der optische und akustische Telefonzeit- und Signalwecker ist für den Einsatz im allgemeinen Industriebereich konstruiert und erlaubt das Betreiben in Gebäuden und im Freien.

Der Signalwecker ist für die Wand- und Deckenmontage geeignet. Die Anbauart ist so zu wählen, dass Staub- und Wasseransammlungen im Schalltrichter vermieden werden.

Die Stromversorgung für die optische und akustische Signalisierung erfolgt aus dem 230 V-Netz. Die Ansteuerung der eingebauten Blitzleuchte zur optischen Signalisierung erfolgt so, dass Rufpausen überbrückt werden.

Aufbau

Das Gerät stellt eine sehr kompakte Einheit aus Stromversorgung, Telefonanschlusung, Blitzleuchte, Verstärker und Lautsprecher dar.

Der Unterkasten besteht aus seewasserbeständigem Aluminiumguss und ist kunststoffbeschichtet.

Der Lautsprecher ist aus schlagfestem, kältebeständigem Kunststoff hergestellt und ist fest auf dem Gehäuse montiert. Die Kalotte der Blitzleuchte bildet den Gehäusedeckel und besteht aus Polycarbonat.

TWIN im Außenbereich

Der Lautsprecher ist aus schlagfestem, kältebeständigem Kunststoff hergestellt und ist fest auf dem Gehäuse montiert.



Technische Daten

Anschlussdaten

Kabel- und Leitungseinführungen M20 x 1,5 mm, Klemmbereich Ø 5-9 mm
 Klemmen für Litze bis 1,5 mm²

Netzanschluss

Klemmenbezeichnung L1, N, PE am Gehäuse
 Spannungsversorgung 230 V_{AC} ±10% 50 Hz / 60 Hz
 Betriebsdauer TWIN ist für Kurzzeit bzw. Aussetzbetrieb konzipiert. Bei 30°C Umgebungstemperatur und max. Spannungsversorgung gelten folgende Bedingungen

Einschaltdauer ≤ 30 min.
 Pausendauer ≥ 30 min.

Telefonanschluss

Klemmenbezeichnung W, Lb
 Rufwechselspannung 24 V_{AC} ... 85 V_{AC} 24 V_{AC} ... 80 V_{AC}
 Überlagerte Speisespannung 0 V_{DC} ... 48 V_{DC} 48 V_{DC} ... 63 V_{DC}
 Ruffrequenz 16 Hz ... 54 Hz
 Eingangsimpedanz bei 25 Hz Z ≥ 8 kΩ
 Eingangsimpedanz bei 50 Hz Z ≥ 4 kΩ

Akustische Signalisierung

Akustischer Signalwecker Piezoscheibe
 Akustisches Signal 2- oder 3-Ton-Ruf, 4 unterschiedliche Einstellungen (über DIP-Schalter wählbar)
 Lautstärke ca. 100 dB(A) in 1 m Abstand

Optische Signalisierung

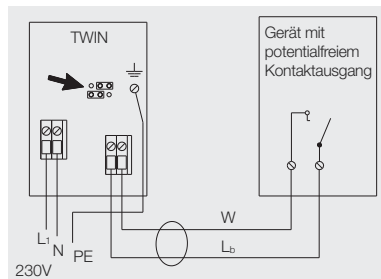
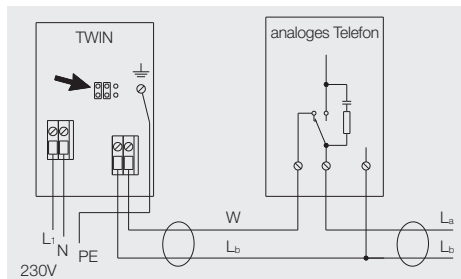
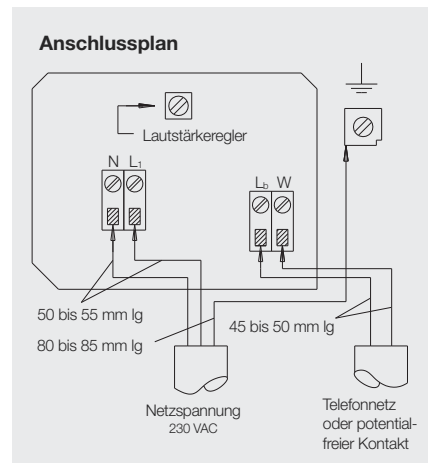
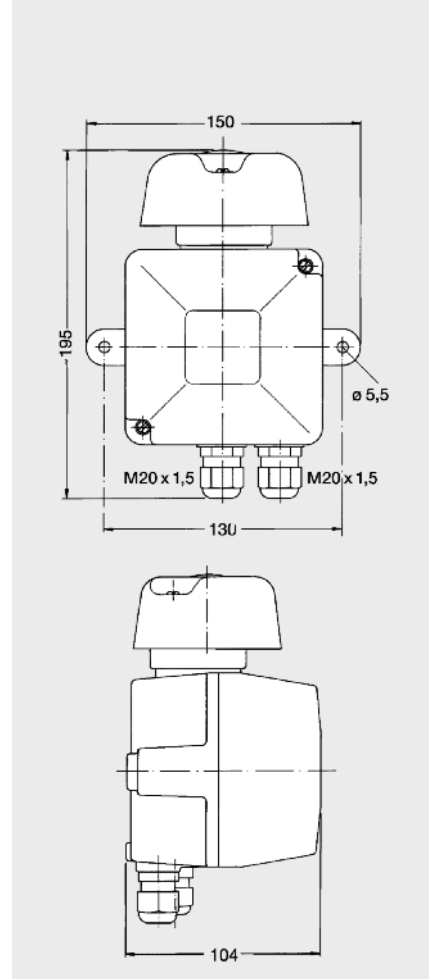
Optischer Signalwecker Blitzröhre E = 3 Ws
 Blitzfrequenz 2 Hz ... 5 Hz
 Blinkzeit nach Rufende (Rufpausenüberbrückung) ca. 4s

Gehäuse

Höhe x Breite x Tiefe ca. 150 x 195 x 104 mm
 Gewicht ca. 0,9 kg
 Betriebsgebrauchslage senkrechte Wandmontage

Umweltbedingungen

Betriebsumgebungstemperatur -20°C ... +60°C
 Transport- und Lagertemperatur -20°C ... +85°C
 Schutzgrad nach IEC 529 IP 66
 Schutzklasse I



Bestelldaten

* Die vollständige Artikelnummer ergibt sich durch Anhängen des Farbcodes der nebenstehenden Kalottenfarben an unten genannte Artikel-Nummer.

glasklar	01
rot	02
gelb	03
grün	04
blau	05

Typ	Bezeichnung	Art.-Nr.*
TWIN-Typ 5843/5	Telefonzeit- und Signalwecker	118 832 ..

Änderungen vorbehalten · Stand 07/12

