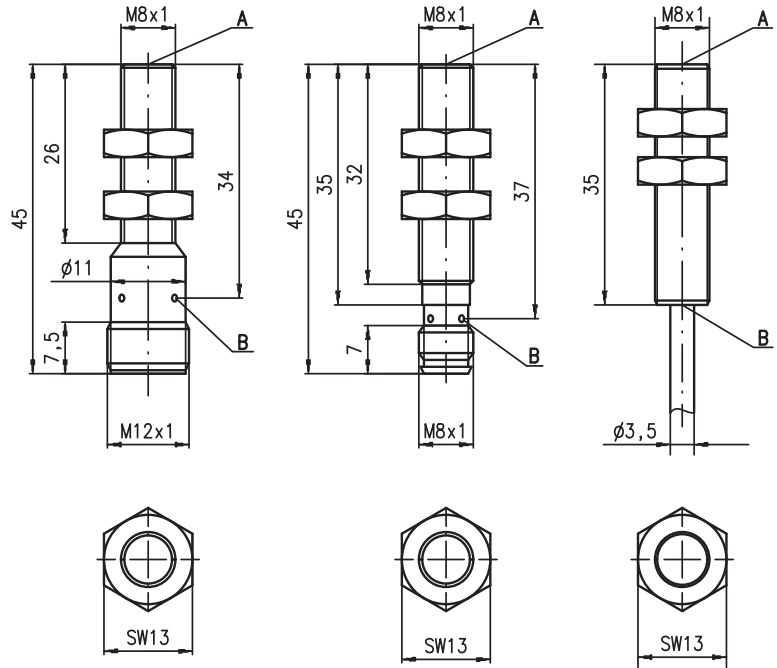


**Maßzeichnung**

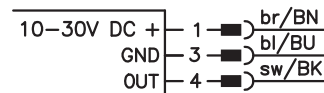


**Anzugsmoment der Befestigungsmuttern < 10Nm !**

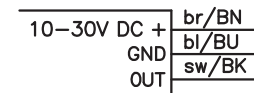
- A aktive Fläche
- B Anzeigediode gelb

**Elektrischer Anschluss**

M8 Rundstecker

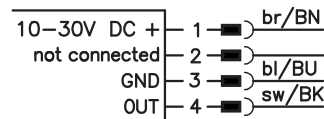


Leitung

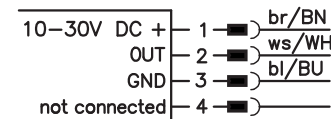


M12 Rundstecker

...NO... (Schließer)



...NC... (Öffner)



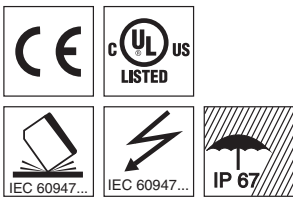
...NO...-S12 (Schließer): 3-polige oder 4-polige M12-Anschlussleitungen einsetzbar.  
 ...NC...-S12 (Öffner): **ausschließlich** 4-polige M12-Anschlussleitungen einsetzbar.

de 02-2015/05 50110217



	<b>M8</b> 1,5 mm 2 mm
	10 - 30 V DC
	<b>bündig</b> 5 kHz

- Schlankes und kurzes Metallgehäuse in zylindrischer Bauform M8
- Gehäuse Edelstahl
- Kurzschlusschutz, Induktionsschutz, Verpolschutz eingebaut
- LED für Schaltzustand 360° sichtbar



**Zubehör:**

(separat erhältlich)

- M8 Leitungsdosen (D M8...)
- M12 Leitungsdosen (KD ...)
- Konfektionierte Leitungen (K-D ...)
- Klemmhalter (MC 008...)

Änderungen vorbehalten • DS\_IS208E\_de\_50110217.fm

## Technische Daten

### Allgemeine Daten

Einbauart  
Typ. Grenzbereichweite  $S_n$   
Betriebsbereichweite  $S_a$

### Elektrische Daten

Betriebsspannung  $U_B$  1)  
Restwelligkeit  $\sigma$   
Ausgangsstrom  $I_L$   
Leerlaufstrom  $I_0$   
Reststrom  $I_r$   
Schaltausgang/Funktion

Spannungsabfall  $U_d$   
Hysterese  $H$  von  $S_r$   
Temperaturdrift von  $S_r$   
Wiederholgenauigkeit

### Zeitverhalten

Schaltfrequenz  $f$   
Bereitschaftsverzögerung

### Anzeigen

LED gelb (360° sichtbar)

### Mechanische Daten

Gehäuse  
Normmessplatte  
Aktive Fläche  
Gewicht (M8-Stecker/Kabel)  
Anschlussart

### Umgebungsdaten

Umgebungstemperatur  
Schutzart  
Schutzbeschaltung 4)  
Gültiges Normenwerk  
Elektromagnetische Verträglichkeit

### IS 208...-1E5...

bündig einbaubar  
1,5mm  
0 ... 1,2mm

10 ... 30VDC  
 $\leq 20\%$  von  $U_B$   
 $\leq 200$ mA  
 $\leq 10$ mA  
 $\leq 100$  $\mu$ A

.../4NO... PNP Transistor, Schließer (NO)  
.../4NC... PNP Transistor, Öffner (NC)  
.../2NO... NPN Transistor, Schließer (NO)  
.../2NC... NPN Transistor, Öffner (NC)

$\leq 2$ V  
 $\leq 5\%$   
 $\leq 10\%$  2)  
 $\leq 4,7\%$  3)

5kHz  
 $\leq 10$ ms

Schaltzustand

Edelstahl  
8 x 8mm<sup>2</sup>, Fe360  
PA12  
ca. 8g/ca. 70g  
M8-Rundsteckverbinder, 3-polig, oder  
M12-Rundsteckverbinder, 4-polig, oder  
Leitung: 2m, PVC, 3 x 0,14mm<sup>2</sup>,  $\varnothing$  3,5mm

-25°C ... +70°C

IP 67  
1, 2, 3  
IEC/EN 60947-5-2  
IEC 60255-5  
IEC 61000-4-2  
IEC 61000-4-3  
IEC 61000-4-4

### IS 208...-2E0...

2,0mm  
0 ... 1,6mm

$\leq 10\%$

$\leq 5\%$

$\leq 40$ ms

1kV  
Level 3 air 8kV (ESD)  
Level 3 10V/m (RFI)  
Level 3 2kV (Burst)

- 1) Beachten Sie die Sicherheits- und Installationsvorschriften bezüglich Energieversorgung und Verdrahtung; bei UL-Applikationen: nur für die Benutzung in "Class 2"-Stromkreisen nach NEC
- 2) über den gesamten Betriebstemperaturbereich
- 3) bei  $U_B = 20 \dots 30$ VDC, Umgebungstemperatur  $T_a = 23^\circ\text{C} \pm 5^\circ\text{C}$
- 4) 1=Verpolschutz, 2=Kurzschluss-Schutz, 3=Induktionsschutz für alle Ausgänge

## Hinweise

### Bestimmungsgemäße Verwendung beachten!

- ☞ Das Produkt ist kein Sicherheits-Sensor und dient nicht dem Personenschutz.
- ☞ Das Produkt ist nur von befähigten Personen in Betrieb zu nehmen.
- ☞ Setzen Sie das Produkt nur entsprechend der bestimmungsgemäßen Verwendung ein.

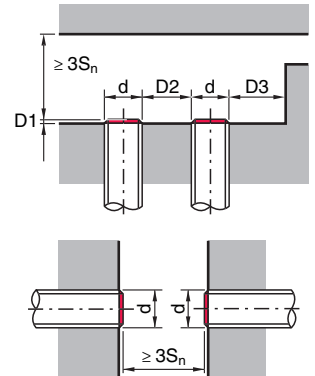
## Tabellen

### Reduktionsfaktoren:

für $S_n = 1,5$ mm		für $S_n = 2,0$ mm	
Stahl Fe360	1	Stahl Fe360	1
Kupfer	0,20	Kupfer	0,25
Aluminium	0,25	Aluminium	0,25
Messing	0,35	Messing	0,35
Edelstahl	0,70	Edelstahl	0,65

## Montage

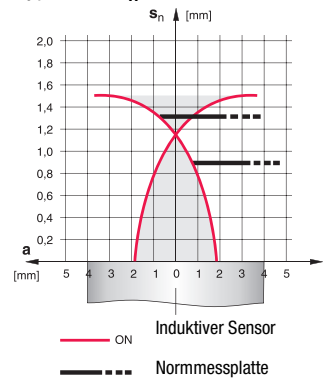
### bündiger Einbau:



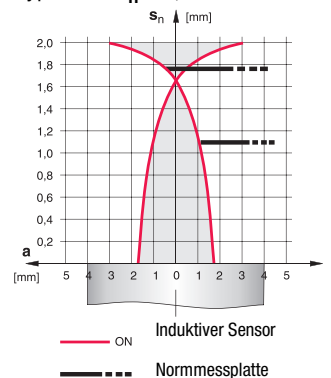
ferromagnetische und nicht ferromagnetische Materialien			
$S_n$ [mm]	D1 [mm]	D2 [mm]	D3 [mm]
1,5	0	2,0	1,5
2,0	0	6,0	2,0

## Diagramme

### Typen mit $S_n = 1,5$ mm



### Typen mit $S_n = 2,0$ mm



## Typenschlüssel

I	S	2	0	8	M	M	/	4	N	0	-	2	E	0	-	S	8	.	3
---	---	---	---	---	---	---	---	---	---	---	---	---	---	---	---	---	---	---	---

**Funktionsprinzip / Bauform**
**IS** Induktiver Sensor / Standard

**Baureihe**
**208** Baureihe mit M8 x 1 Außengewinde

**Gehäuse / Gewinde**
**MM** Metallgehäuse (aktive Fläche: Kunststoff) / Metrisches Gewinde

**Ausgangsfunktion**
**4NO** PNP Transistor, Schließer (NO)

**4NC** PNP Transistor, Öffner (NC)

**2NO** NPN Transistor, Schließer (NO)

**2NC** NPN Transistor, Öffner (NC)

**Messbereich / Einbautart**
**1E5** Typ. Grenzastweite 2,0 mm / Bündig einbaubar

**2E0** Typ. Grenzastweite 2,0 mm / Bündig einbaubar

**Elektrischer Anschluss**
**entfällt** Leitung, PVC, Standardlänge 2000 mm

**S8.3** M8 Rundsteckverbindung, 3-polig, axial

**S12** M12 Rundsteckverbindung, 4-polig, axial

**200-S8.3** Leitung, PVC, Länge 200 mm mit M8 Rundsteckverbindung, 3-polig, axial

## Bestellhinweise

Die hier aufgeführten Sensoren sind Vorzugstypen, aktuelle Informationen unter [www.leuze.com](http://www.leuze.com).

	Bezeichnung	Artikel-Nr.
<b>S<sub>n</sub> = 1,5mm</b>	IS 208 MM/4NO-1E5	50109636
	IS 208 MM/4NO-1E5-S8.3	50109640
	IS 208 MM/4NO-1E5-S12	50109641
	IS 208 MM/4NC-1E5-S8.3	50129345
	IS 208 MM/4NC-1E5-S12	50129346
<b>S<sub>n</sub> = 2mm</b>	IS 208 MM/4NO-2E0	50109652
	IS 208 MM/4NO-2E0-S8.3	50109653
	IS 208 MM/4NC-2E0	50113211
	IS 208 MM/4NC-2E0-S8.3	50109654
	IS 208 MM/2NO-2E0	50109655
	IS 208 MM/2NO-2E0-S8.3	50109656
	IS 208 MM/2NC-2E0	50129348

