



# MASTER CosmoWhite CPO-TT Xtra

## MST CosmoWhite CPO-TT Xtra 315W/942 E40

Die CosmoPolis vereint lange Lebensdauer, höchste Effizienz sowie hochwertiges weißes Licht in sich und ist somit die beste Wahl in der konventionellen Außenbeleuchtung. Die CosmoPolis CPO-TT verfügt über einen herkömmlichen E27-/E40-Sockel, der es ermöglicht, bestehende Leuchtensysteme einfach durch das CosmoPolis System (CPO-TT sowie EVG) zu ersetzen.

### Produkt Daten

Allgemeine Eigenschaften	
Socket	E40 [ E40]
Betriebsstellung	UNIVERSAL [ Beliebig]
Lebensdauer bis 5 % Ausfall (Nom)	12000 h
Lebensdauer bis 10 % Ausfall (Nom)	16000 h
Lebensdauer bis 20 % Ausfall (Nom)	20000 h
Lebensdauer bis 50 % Ausfall (Nom)	30000 h
ANSI-Code HID	-
SSF 2000h Nenn-, 3h Zyklus	99 %
LSF 4000h Nenn-, 12h Zyklus	99 %
SSF 6000h Nenn-, 3h Zyklus	99 %
SSF 8000h Nenn-, 3h Zyklus	98 %
LSF 12kh Nenn-, 12h Zyklus	95 %
LSF 16kh Nenn-, 12h Zyklus	90 %
LSF 20kh Nenn-, 12h Zyklus	82 %
LSF 24kh Nenn-, 12h, S.ho.	70 %
LSF 30kh Nenn-, 12h, S.ho.	50 %
Lichttechnische Daten	
Farbcode	942 [ CCT von 4200 K]

Nennlichtstrom (Nom)	34750 lm
Lichtfarbe	Neutralweiß (CW)
Farbkoordinate X (Nom)	0,362
Farbkoordinate Y (Nom)	0,375
Nennlichtausbeute (Nom)	111 lm/W
Farbwiedergabeindex (Nom.)	90
Strahlungsrückgang nach 2000h	98 %
LLMF 4k h Nenn-, Sockel ho.	97 %
Strahlungsrückgang nach 5000h	96 %
LLMF 8k h Nenn-, Sockel ho.	94 %
LLMF 12k h Nenn-, Sockel ho.	92 %
LLMF 16k h Nenn-, Sockel ho.	88 %
LLMF 20k h Nenn-, Sockel ho.	85 %
LLMF 24k h Nenn-, Sockel ho.	81 %
LLMF 30k h Nenn-, Sockel ho.	75 %
scotopic/photopic Lumen	1,91
Elektrische Kenndaten	
Power (Rated) (Nom)	315.0 W
Wiederzündzeit (maximal, in Minuten)	900 s

# MASTER CosmoWhite CPO-TT Xtra

Zündzeit (max.)	30 s
Spannung (Nom)	94 V

## Dimmen

Dimmbar	Ja
Anlaufzeit 90 % (max.)	3 min

## Mechanische Kenndaten

Kolbenausführung	Klar (CL)
------------------	-----------

## Zulassungen und Anwendungseigenschaften

Energieeffizienz-Label (EEL)	A+
Quecksilbergehalt (Nom)	25 mg
Energieverbrauch kWh/1.000 Std.	347 kWh

## UV-Beständigkeit

PET (Niosh) (min.)	44 h/500lx
PET (Niosh) (Nom)	77 h/500lx

Schadensfaktor D/fc (Nom)	0,59
---------------------------	------

## Anforderungen an das Leuchtendesign

Kolbentemperatur (max.)	450 °C
Sockettemperatur (max.)	250 °C

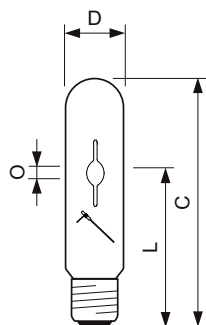
## Produktdaten

Gesamt-Produktcode	871829169107500
Bestell-Produktname	MST CosmoWhite CPO-TT Xtra 315W/942 E40
EAN/UPC - Produkt	8718291691075
Bestellcode	69107500
Anzahl pro Verpackung	1
Anzahl pro Umverpackung	12
Material-Nr. (12NC)	928060509227
Nettogewicht (Einzelteil)	0,165 kg

## Hinweise

- Auch bei Tests nur in vollständig geschlossener Leuchte verwenden (IEC 61167, IEC 62035, IEC 60598)
- Bei Lampenbrüchen muss die Leuchte die heißen Lampenteile aufnehmen können
- Nur mit geeignetem elektronischem Vorschaltgerät verwenden.
- Vorschaltgerät muss mit Schutzvorrichtung für Ende der Lebensdauer ausgestattet sein (IEC 61167, IEC 62035)
- E27 Lampenfassungen und andere Teile in der Leuchte sollten so konzipiert werden, dass sie der Zündspannung des elektronischen Vorschaltgeräts standhalten (spezifiziert mit 5-kV-Zündimpuls)
- Es ist sehr unwahrscheinlich, dass der Glasbruch einer Lampe negative Auswirkungen auf Ihre Gesundheit hat. Wenn es zu einem Glasbruch kommt, lüften Sie den Raum 30 Minuten lang und entfernen Sie die Splitter möglichst mit Handschuhen. Legen Sie die Splitter in eine verschließbaren Plastikbeutel und geben Sie ihn beim Werkstoffhof zum Recycling ab. Benutzen Sie keinen Staubsauger.

## Abmessungsskizzen

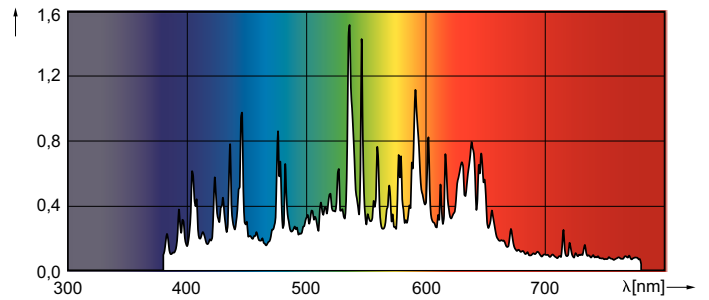
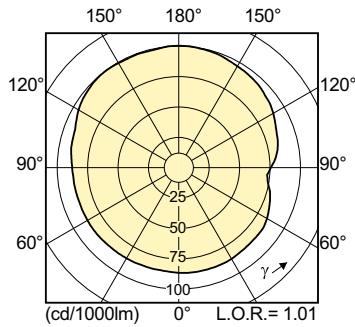


CPO-TT Xtra 315W/942 E40

Product	D (max)	D	O	L	C (max)
MST CosmoWhite CPO-TT Xtra 315W/942 E40	47 mm	46 mm	14 mm	162 mm	257 mm

# MASTER CosmoWhite CPO-TT Xtra

## Photometrische Daten



## Lebensdauer

