

SAC-17P-MR/ 1,5-PUR SCO

Artikelnummer: 1430734

<http://eshop.phoenixcontact.de/phoenix/treeViewClick.do?UID=1430734>

Sensor-/Aktor-Kabel, 17-polig, PUR, halogenfrei, schwarz RAL 9005, Stecker gewinkelt M12-SPEEDCON, A-kodiert, auf freies Leitungsende, Kabellänge: 1,5 m

Kaufmännische Daten

GTIN (EAN)	4046356456548
VPE	1 Stk.
Zolltarif	85444290
Produktschlüssel	02118
Katalogseitenangabe	Seite 97 (PC-2009)

Produkthinweise

WEEE/RoHS konform seit:
29.09.2008



<http://download.phoenixcontact.de>
Bitte beachten Sie, dass die hier angegebenen Daten dem Online-Katalog entnommen sind. Die vollständigen Informationen und Daten entnehmen Sie bitte der Anwenderdokumentation. Es gelten die Allgemeinen Nutzungsbedingungen für Internet-Downloads.

Technische Daten

Allgemeine Daten

Bemessungsstrom bei 40 °C	1,5 A
Bemessungsspannung	30 V
Polzahl	17

Durchgangswiderstand	≤ 5 mΩ
Isolationswiderstand	≥ 100 MΩ
Kabellänge	1,5 m
Abmantellänge des freien Leitungsendes	35 mm
Umgebungstemperatur (Betrieb)	-25 °C ... 90 °C (Stecker/Buchse)

Allgemeine Kennwerte

Kodierung	A - Standard
Überspannungskategorie	II
Verschmutzungsgrad	3
Schutzart	IP65/IP68/IP69K
Material Kontakt	CuZn
Material Kontaktoberfläche	Ni/Au
Material Kontaktträger	PA 66
Material Griffkörper	TPU, schwer entflammbar, selbstverlöschend
Material Rändel	Zinkdruckguss, vernickelt
Statusanzeige	nein

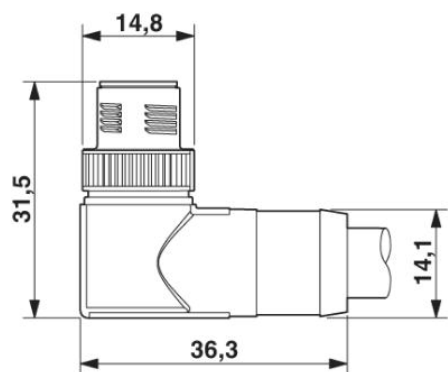
Kennwerte Leitung

Kabeltyp	PUR halogenfrei schwarz
Kabeltyp (Kurzzeichen)	PUR
Leiterquerschnitt	0,14 mm ²
AWG Signalleitung	26
Leiteraufbau Signalleitung	18x 0,10 mm
Aderdurchmesser inkl. Isolierung	1 mm ±0,05 mm
Kabelaußendurchmesser	8,00 mm
Aderfarben	weiß-braun, grün-gelb, grau-rosa, blau-rot, schwarz-violett, grau/ rosa-rot/blau, weiß/grün-braun/grün, weiß/gelb-gelb/braun-weiß/ grau
Außenmantel, Farbe	schwarz RAL 9005
Leiterwiderstand	142 Ω/km
Gesamtverseilung	17 Adern in Lagen verseilt
Außenmantel, Material	PUR
Material Aderisolation	PP
Material Leiter	verzinnte Cu-Litze
Anzahl der Biegezyklen	4000000
Biegeradius	60 mm

Verfahrweg	10 m
Verfahrgeschwindigkeit	3 m/s
Beschleunigung	10 m/s ²
Umgebungstemperatur (Betrieb)	-40 °C ... 80 °C (Kabel, feste Verlegung) -5 °C ... 80 °C (Kabel, bewegliche Verlegung)
Besondere Eigenschaften	Oberfläche adhäsionsarm
Ölbeständigkeit	DIN VDE 0472 T.803, Prüffart B
Sonstige Beständigkeit	hydrolyse- und mikrobenbeständig nach VDE 0282 Teil 10

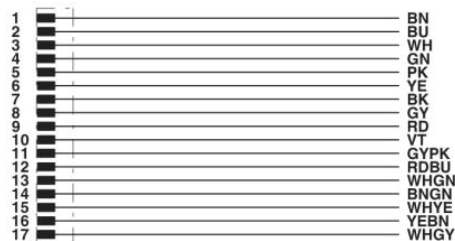
Zeichnungen

Maßzeichnung



Stecker M12-SPEEDCON, gewinkelt, geschirmt

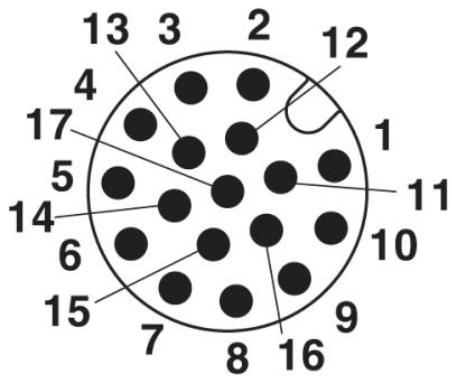
Schaltplan



Kontaktbelegung des M12-Steckers

Schemazeichnung

Polbild Stecker M12, 17-polig, Ansicht Stiftseite



Adresse

PHOENIX CONTACT GmbH & Co. KG
Flachmarktstr. 8
32825 Blomberg, Germany
Tel +49 5235 3 00
Fax +49 5235 3 1200
<http://www.phoenixcontact.com>



© 2010 Phoenix Contact
Technische Änderungen vorbehalten