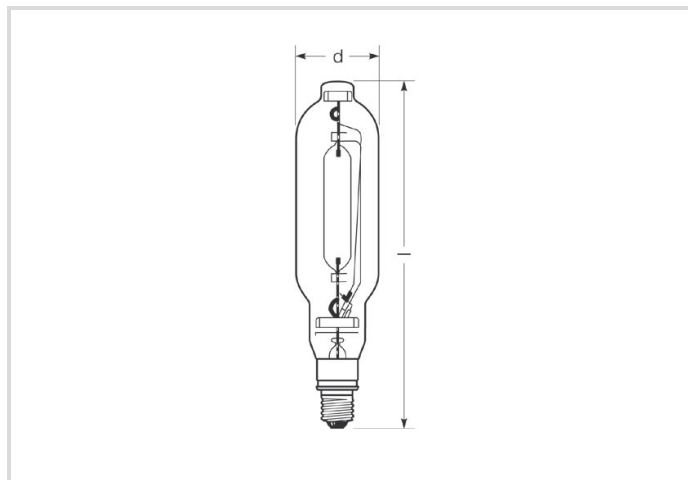


Halogenmetaldampf Lampe, Quarzbrenner

HRI-T 2000W/N/I/400/E40

Radium

Produktdatenblatt Stand: 21.07.2021



A+



200000




4300K



9 000h

Allgemeine Daten

Artikelnummer	32416650
Bestellzeichen	HRI-T 2000W/N/I/400/E40
EAN-Faltschachtel	4008597166501
Zolltarifnummer	85393290
Versandeinheit in Stk.	4
EAN Umkarton (Versandeinheit)	4008597466502
Brutto-Gewicht Versandeinheit in kg	3.534
Länge Versandeinheit in m	0.529
Breite Versandeinheit in m	0.289
Höhe Versandeinheit in m	0.3
ETIM Klasse	EC000037
ETIM Klasse Bezeichnung	Halogen-Metaldampf Lampe ohne Reflektor
Produktstatus	 Aktiv

Elektrische Parameter

Lampen-Nennleistung	2 kW
Bemessungswert Lampenleistung	1960.0 W
Gewichteter Energieverbrauch in 1.000 Stunden	2151 kWh

Elektrische Parameter

Lampenspannung	220-270 V
Lampen-Brennspannung	245 V
Netzspannung (V)	400 V
Lampen-Nennstrom	8.6 A
Drossel-Nennstrom	8.8 A
Kompensationskondensator für 50 Hz, KVG	37 µF
Anlaufstrom max.	190%
Sicherung	träge; min. 2x Nennstrom
regelbar (in geeigneter Schaltung)	Nein

Lichttechnische Parameter

Lichtstrom	205000 lm
Lichtausbeute	102.04 lm/W
Radium Lichtfarbe	Neutralweiß
Farbtemperatur	4300 K
Farbwiedergabeindex Ra	60
Lichtstromerhalt bei 2000h	0.92
Lichtstromerhalt bei 4000h	0.90
Lichtstromerhalt bei 6000h	0.88
Lichtstromerhalt bei 8000h	0.86
Lichtstromerhalt bei 12000h	0.84
Lichtstromerhalt bei 16000h	0.83
Lichtstromerhalt bei 20000h	0.79

Lebensdauer

Mittlere Nennlebensdauer	9000 h
Überlebensfaktor bei 2000h	0.99
Überlebensfaktor bei 4000h	0.95
Überlebensfaktor bei 6000h	0.82
Überlebensfaktor bei 8000h	0.62

Spezifikation

Energylabel ab 2013	A+
Durchmesser	106 mm
Gesamtlänge max.	430 mm
Gesamtlänge	430 mm

Spezifikation

Brennstellung	p30
Quecksilbergehalt max.	260.0 mg
Lampenform	Röhre
Ausführung	klar
Socket	E40
Farbe	weiß

Sonstiges

EU-Richtlinie	TIM
---------------	-----

Hinweise

HM-Lampe mit Quarzbrenner, Röhre klar, neutralweiß, Socket E40. Betrieb in geschlossener Leuchte, mit Vorschaltgerät, kein Zündgerät erforderlich.

Hinweise zur Entsorgung ausgebrannter Lampen und Lampenbruch finden Sie unter www.radium.de/recycling.

Die bei LED-Lampen beschriebene "Lebensdauer L70" gibt die Anzahl Stunden an, wenn sich der Lichtstrom auf 70% seines Ausgangswertes verringert hat.

Das optionale Feld "Info Lebensdauer" enthält die genormten Rahmenbedingungen, unter denen die spezifische Lebensdauer ermittelt wurde. So bedeutet z.B. "12B50, 50Hz" die mittlere Lebensdauer (B50) wird in einem 12h-Schaltrhythmus am Netz (Frequenz 50Hz) ermittelt, "3B50, HF" liegt ein 3h-Schaltrhythmus am EVG (Hochfrequenz) zugrunde.

Socketübersicht



E40
IEC/EN 60061-1
Blatt 7004-24-6

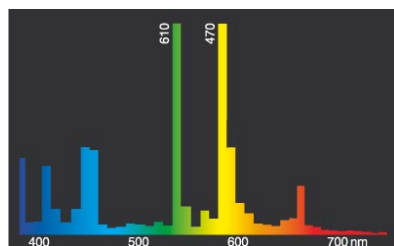
Spektrale Strahlungsverteilung

Da das Tageslicht eine Mischung von direktem Sonnenlicht und Himmelslicht darstellt, wechselt seine spektrale Zusammensetzung bedingt durch Tageszeit und Wetter ständig. Die Normlichtart D65 entspricht einem Tageslicht mit einer Farbtemperatur von ungefähr 6500 K.

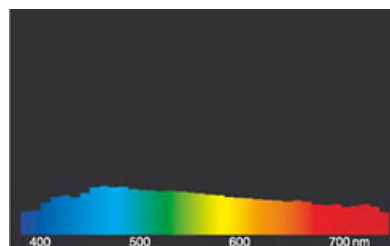
Jeder Entladungslampentyp hat eine seiner Füllung entsprechende, individuelle spektrale Strahlungsverteilung. Daraus ergeben sich dann so wichtige Eigenschaften wie Lichtfarbe oder Farbwiedergabe. Liegen die Spektrallinien eng zusammen, hat die Lampe vermutlich einen sehr guten Farbwiedergabe-Index, also Ra nahe 100. Sieht das Spektrum eher nach einzelnen Linien oder zerfranst aus, ist die Farbwiedergabe der Lampe meist nicht so gut. Wenn Anzahl und Höhe der Spektrallinien im blauen Bereich (um 450nm) überwiegt, handelt es sich vermutlich um eine eher kalte Lichtfarbe wie z.B. Tageslicht. Überwiegt dagegen der rote (um 700 nm) bzw. der rote und gelbe (um 600 nm) Bereich, kann man von einer eher warmen Lichtfarbe wie WDL ausgehen.

Beim Anlauf von Halogen-Metaldampflampen ist der volle Lichtstrom nach ca. 2-4 Minuten erreicht, dann strahlen auch alle im Spektrum vorhandenen Farben.

Sichtbarer Bereich von 380 bis 780 nm; Bildhöhe entspricht der relativen spektralen Emission (400mW/klm) pro 10nm.



HRI.../N



Tageslicht (D 65)

Halogenmetaldampf Lampe, Quarzbrenner

HRI-T 2000W/N/I/400/E40

Radium

Besonderheiten



Allgemeine Hinweise

Die technischen Konstruktionsdaten entsprechen DIN und IEC. Der Hersteller übernimmt bei unsachgemäßer Verwendung oder Behandlung keine Haftung für Personen- oder Sachschäden. Betriebswerte und Abmessungen gelten mit den üblichen Toleranzen. Verwandte Typen (andere Sockel, Spannungen) evtl. auf Anfrage. Verkauf und Lieferung gemäß den am Tage des Vertragsabschlusses gültigen Radium Lieferungs- und Zahlungsbedingungen. Versandeinheiten sind wirtschaftlich für Einkauf und Logistik, bitte berücksichtigen Sie das bei der Bestellmenge. Bei Kleinstmengen (Anbruch), die die Versandeinheiten unterschreiten, berechnen wir pro Lampentyp einen Aufschlag von 10%. Veränderungen jedweder Art an Verpackung oder Produkt sind unzulässig, da dadurch Radium Markenrechte verletzt werden. Außerdem können sich die technischen Eigenschaften des Produktes zu dessen Nachteil verändern oder gar zu Zerstörung führen. Für Folgeschäden kann Radium in keinem Fall haften.

® = Geschütztes Warenzeichen

Technische Änderung, Irrtümer und Liefermöglichkeit vorbehalten.

Alle technischen Angaben ohne Gewähr.