

B45-125



Kurzinformation

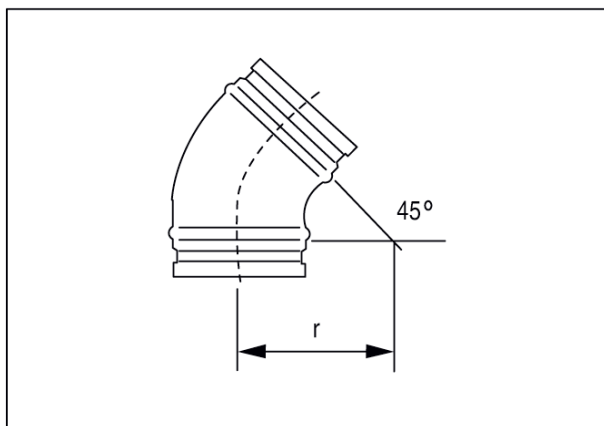
45°-Bogen, gezogen inkl. Lippendichtung, DN 125, zum Anschluss von Wickelfalzrohren an die zentralen Lüftungsgeräte WS 150, WS 160 Flat oder WS 170

Artikelnummer 0055.0326

Technische Daten

Einbauart	Unterputz
Material	Stahlblech
Gewicht	0,5 kg
Nennweite	125 mm
Breite	235 mm
Höhe	175 mm
Tiefe	130 mm
Umgebungstemperatur	60 °C
Verpackungseinheit	1 Stück
Sortiment	K
GTIN (EAN)	4012799553267

Maßzeichnung [mm]



DN

 125

DN = R