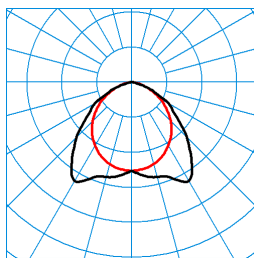


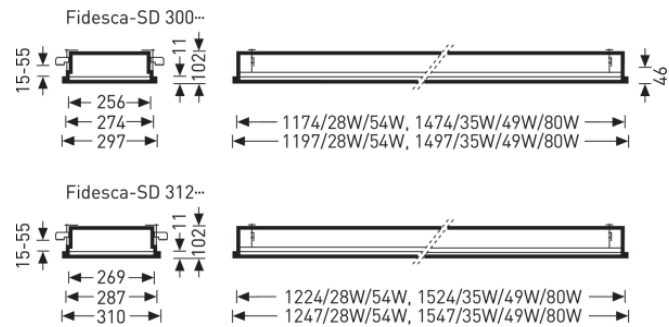
Fidesca-SD 312 SB 280 EDD

TOC: 5645007



TX023660
 UGR I = 22.6
 UGR q = 22.0
 DIN 5040: A40
 UTE: 0,81 D

■ C0 - C180
 ■ C90 - C270



Ausschreibungstext

Reinraum-Einbauleuchte. Für 2 Leuchtstofflampen T16 80 Watt. Einbauleuchte für die Deckenmontage. Für Systemdecken mit verdeckten oder sichtbaren Tragschienen Mit optionalem Einbaurahmen auch für die Montage in gesägter Einbauöffnung geeignet. Für Systemmaß 312.5 x 1550 mm, Deckenausschnitt 1526 x 291 mm. Mit hochglänzenden, eloxierten Spiegelreflektoren. Mit symmetrisch breit strahlender Lichtstärkeverteilung. Leuchtenkörper aus sendzimirverzinktem Stahlblech, pulverlackiert, Farbe weiß (RAL 9016). Maße (L x B): 1547 mm x 310 mm, Leuchtenhöhe 102 mm. Abdichtung des Deckenraumes durch umlaufende, geschäumte Polyurethandichtung. Innen liegende Schleifkontaktverschlüsse beziehen den Rahmen selbsttätig in die elektrische Schutzmaßnahme ein. Zulässige Umgebungstemperatur (ta): -20 °C - +25 °C. Schutzklasse (EN 61140): I, Schutzart (DIN EN 60529): IP65, Stoßfestigkeitsgrad nach IEC 62262: IK08/5 J, Prüftemperatur Glühdrahttest gemäß IEC 60695-2-11: 960 °C. Mit elektronischem Vorschaltgerät, digital dimmbar (DALI). Gewicht 13,1 kg.

Produktmerkmale und Kenndaten

Anwendungsbereich	Feuchträume Krankenhaus und Pflege Reinräume
Leuchtentyp	Reinraum-Einbauleuchte.
Montageart	Einbau
Leuchtenoptik	Mit hochglänzenden, eloxierten Spiegelreflektoren.
Betriebswirkungsgrad	0,81
Lichtausbeute	72,4 lm/W
Leuchtenfarbe	RAL9016 Verkehrsweiß
Leuchtenkörper	Leuchtenkörper aus sendzimirverzinktem Stahlblech, pulverlackiert,
Elektrische Ausführung	Mit elektronischem Vorschaltgerät, digital dimmbar (DALI).
Anschlussart	Klemme
Schutzart	IP65
Schutzart Raumseitig	IP65
Schutzklasse	I
Schlagfestigkeit IK	IK08
Glühdrahtbeständigkeit	960 °C
Länge-Netto	1.547 mm
Breite-Netto	310 mm
Höhe-Netto	102 mm
Einbaulänge	1.526 mm
Einbaubreite	291 mm
Einbauhöhe	106 mm
Gewicht	13,1 kg

Lieferbares Zubehör

Material	Bezeichnung
2929300	Fidesca ZWS 1500
5788100	Fidesca-SD ZNL TC7 E
6361200	ZAL/Schrumpfschlauch