

Teilbare Stromwandler, Typ KBU

Merkmale / Nutzen

- Ideal zum nachträglichen Einbau in bestehende Anlagen
- Einfache und sichere Anbringung – Stromwandler verrastet hörbar
- Lieferbar mit Sekundärstrom 5 A / 1 A
- Lieferbar auch in Genauigkeitsklasse 0,5
- Vier verschiedene Bauformen
- Arbeitstemperaturbereich: $-5^{\circ}\text{C} < T < +50^{\circ}\text{C}$
- Lagertemperaturbereich $-25^{\circ}\text{C} < T < +70^{\circ}\text{C}$
- Therm. Nenndauerstrom $I_{cth}: 1,0 \times I_N$
- Therm. Nennkurzzeitstrom $I_{th}: 60 \times I_{Nr}$ 1 Sek.
- Max. Betriebsspannung $U_m: 0,72 \text{ kV}$
- Isolationsprüfspannung: 3 kV, U_{eff} 50 Hz, 1 Min.
- Nenn-Frequenz: 50 Hz
- Isolierstoffklasse: E
- Angewandte technische Normen: DIN EN 61869, Teil 1 + 2



Technische Daten

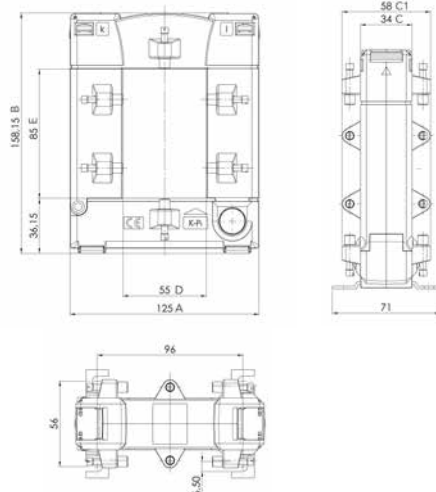
Teilbare Stromwandler, Typ KBU												
Typ	Primärstrom in A	Sekundärstrom in A	Leistung in VA	Klasse	Abmessungen in mm					Gewicht (kg)	Artikel-Nr.	
					A	B	C / C1	D	E			
KBU 58	250	5	1,5	1	125	158	34 / 58	55	85	0,9	15.02.316	
KBU 58	400	5	1	0,5	125	158	34 / 58	55	85	0,9	15.02.868	
KBU 58	500	5	2,5	0,5	125	158	34 / 58	55	85	0,9	15.02.819	
KBU 58	600	5	2,5	0,5	125	158	34 / 58	55	85	1,0	15.02.315	
KBU 58	1000	5	5	0,5	125	158	34 / 58	55	85	1,0	15.02.320	
KBU 812	600	5	2,5	0,5	155	198	34 / 58	85	125	1,3	15.02.869	
KBU 812	800	5	2,5	0,5	155	198	34 / 58	85	125	1,3	15.02.870	
KBU 812	1000	5	5	0,5	155	198	34 / 58	85	125	1,3	15.02.871	
KBU 812	1250	5	7,5	0,5	155	198	34 / 58	85	125	1,3	15.02.328	



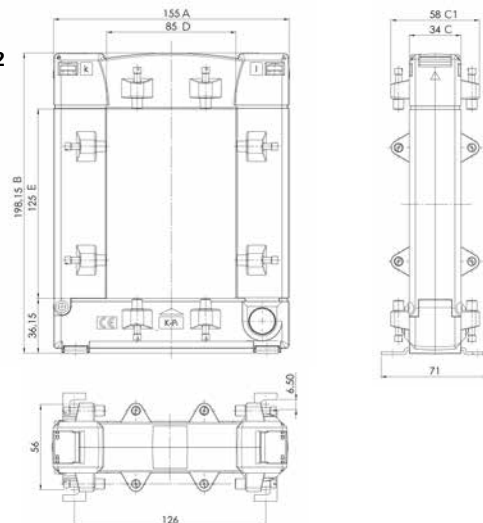
Maßbild

Alle Angaben in mm

KBU 58



KBU 812



Grundlegende Informationen zur Nutzung von Stromwandlern finden Sie in Kapitel 10.