

Ausdruck ist nur zur Information und wird bei Änderung nicht berücksichtigt. This printed copy is for information only and is subject to alteration.



LED-Einbauleuchte

LED installation Beacon

816 #X0 XX

(vorläufiges techn. Datenblatt)
(provisional technical data sheet)

WERMA Signaltechnik
GmbH + Co. KG
Dürbheimer Straße 15
78604 Rietheim-Weilheim
Phone +49(0)7424 9557-0
Fax +49(0)7424 9557-44
info@werma.de

Elektrische Daten:

electrical specification

Betriebsspannung: $U_{nenn} = 24/115/230V$
operating voltage

Einschaltstrom: $< 0,5A$ bei 24V
starting current
 $< 0,5A$ at 24V

Stromaufnahme: $I_{eff} = \leq$ siehe Liste
current consumption
 $I_{eff} = \leq$ see list

Blinkfrequenz: ca. 1Hz
blink frequency

Rundumlichtfrequenz: ca. 120U/min
rotating frequency

Einschaltdauer: 100 % ED
duty cycle
100 %

Lebensdauer: bis 100.000 h
life duration
up to 100.000 h

Bestell-Nr.:

order no.:

				$I_{eff} = \leq$
816 #00 55	Dauerlicht	24 V	AC/DC	45mA DC
	<i>permanent light</i>			
816 #00 67	Dauerlicht	115 V	AC	25mA AC
	<i>permanent light</i>			
816 #00 68	Dauerlicht	230 V	AC	25mA AC
	<i>permanent light</i>			
816 #10 55	Blinklicht	24 V	AC/DC	25mA DC
	<i>blinking light</i>			
816 #30 55	Rundumlicht	24 V	AC/DC	40mA DC
	<i>rotating light</i>			

1 = rot 2 = grün 3 = gelb 4 = klar 5 = blau
1 = red 2 = green 3 = yellow 4 = clear 5 = blue

Klare Kalotte / clear beacon

816 #40 55	Dauerlicht	24 V	AC/DC	25mA AC
	<i>permanent light</i>			
816 #50 55	Blinklicht	24 V	AC/DC	25mA DC
	<i>blinking light</i>			
816 #60 55	Rundumlicht	24 V	AC/DC	70mA DC
	<i>rotating light</i>			

1 = rot 2 = grün 3 = gelb 5 = blau
1 = red 2 = green 3 = yellow 5 = blue

Mechanische Daten:

mechanical specification

Material Kalotte: Polycarbonat
dome material
polycarbonate

Material Sockel: ABS/PC-Blend, schwarz
material base
ABS/PC-blend, black

Einbaulage: beliebig
installation position
as required

Kabelabgang: radial oder axial/
cable outlet
radial or axial

Zugentlastung: Metallschelle
strain relief
metal clamp

Masse ca.: 107g
weight approx.

Temperatur: -20° ... +50 °C
temperature

Schutzart: IP65 in montiertem Zustand
protection rating
IP65 when mounted

Befestigung: Ø 37 (PG29)
fixing

Anschluss: Klemme M3, $\leq 2,5mm^2$, $\leq 0,5Nm$ AWG 18 bis AWG14
connection
terminal M3 $\leq 2,5mm^2$, $\leq 0,5Nm$
AWG 18 to AWG14

Vorschriften:

regulations

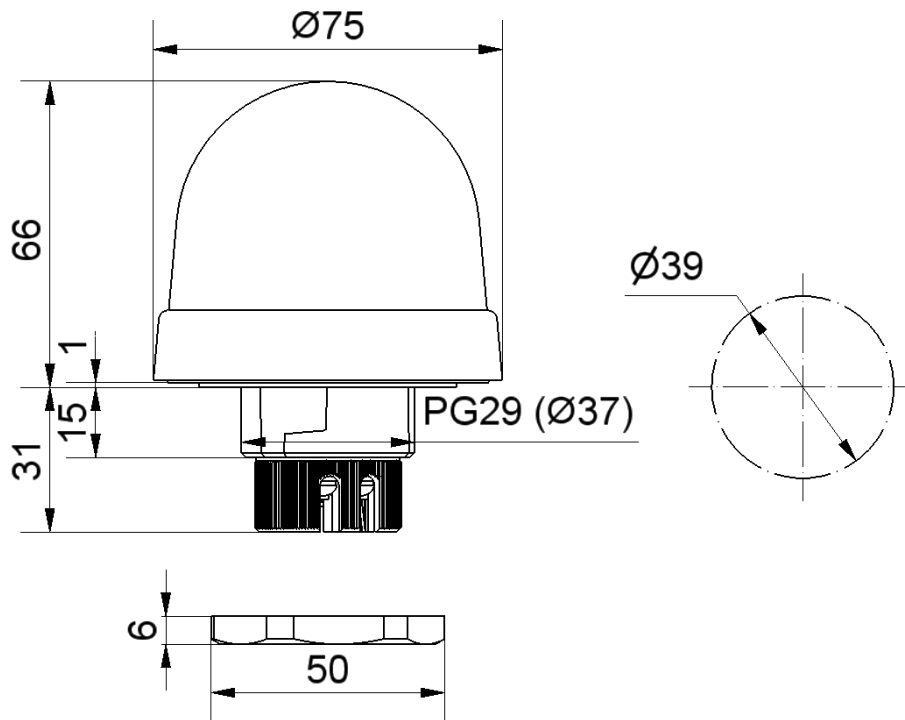
Die zutreffenden EG-Richtlinien werden erfüllt / UL-Listung vorhanden
conforms to current EU regulations / UL listed

Hinweis: Alle Angaben beziehen sich auf U_{nenn} und Raumtemperatur!

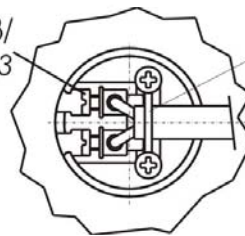
Note: All electrical and life duration specifications refer to U_{nenn} and room temperature!

	Gezeichnet <i>drawn up</i>	Geprüft <i>checked</i>	Freigegeben <i>released</i>	Datenblatt-Nr. <i>data sheet no.</i>
Name <i>name</i>	E. Jennert-Berndt	P. Bühl	M. Möller	312816001
Datum <i>date</i>	19.04.2011	10.05.2011	10.05.2011	Seite 1 v. 2 <i>page 1 of 2</i>

Ausdruck ist nur zur Information und wird bei Änderung nicht berücksichtigt. This printed copy is for information only and is subject to alternation.



Schraubanschlüsse M3/
screwable connection M3



Zugentlastung/
stain relief

Datenblatt-Nr.
data sheet no.
312816001

Seite 2 v. 2 page 2 of 2