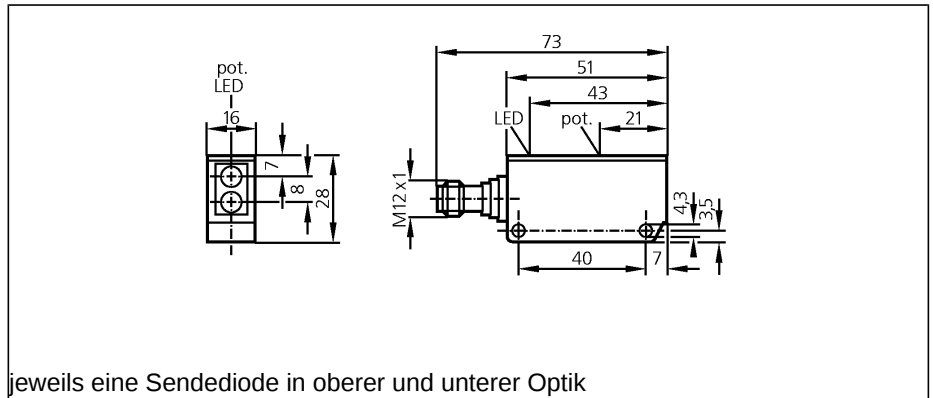


Optische Sensoren

**OU5045**

OUS-00KG/US  
Einweglichtschranke  
Quaderförmig Kunststoff  
Steckverbindung  
Sender

Reichweite 6m



jeweils eine Sendediode in oberer und unterer Optik



Elektrische Ausführung	
Lichtfleckdurchmesser	[mm]
Betriebsspannung	[V]
Kurzschlusschutz	
Verpolungsschutz	
Überlastfest	
Stromaufnahme	[mA]
Lichtart	
Umgebungstemperatur	[°C]
Schutzart	
EMV	
Gehäusewerkstoffe	
Optikwerkstoff	
Funktionsanzeige	
Betrieb	LED
Anschluss	
Zubehör (mitgeliefert)	

DC	
	734 ( bei maximaler Reichweite )
	10...50 DC
	getaktet
	ja
	ja
	< 20 (24 V)
	Infrarotlicht 880 nm
	-25...80
	IP 67
	EN 60947-5-2
	EN 55011: Klasse B
	modifiziertes PPO
	Glas
	gelb
	M12-Steckverbindung
	Befestigungswinkel, E20211

**Anschlussbelegung**

