

INSTRUCTION

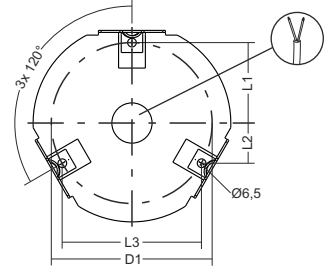
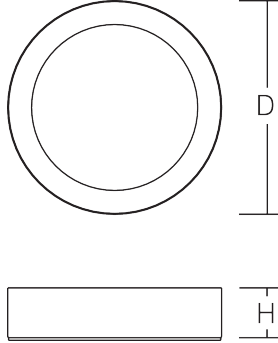
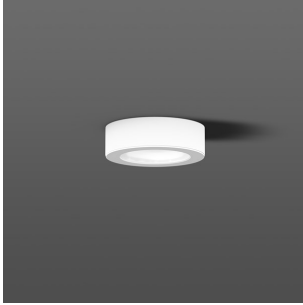
26-2017



Toledo Flat

901496.002.1.76

IP 40 IK06
 220 - 240 V / 0/50/60 Hz
 4 x 1,5 mm²
 1,50 mm²



	L1	L2	L3	D1
901495.002.X	60	30	103,9	Ø120
901496.002.X.X	81	40,5	140,3	Ø162
901497.002.X.X	113,5	56,8	196,6	Ø227
901498.002.X.X	137,5	68,8	238,2	Ø275

901496.002.1.76	D 192, H 58	LED	9 W	1,26 kg
Φ	EEK _{LED}	EEK	CRI	CCT
840 lm	A+	A+	80	4000K
B10	B16	C10	C16	
45	80	0	0	17 A

instruction
Wartungsplan/
maintenance
schedule

DIN EN 61340-5-1

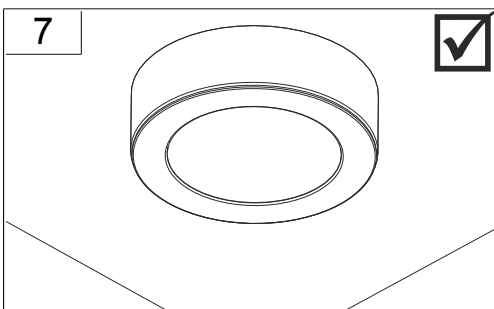
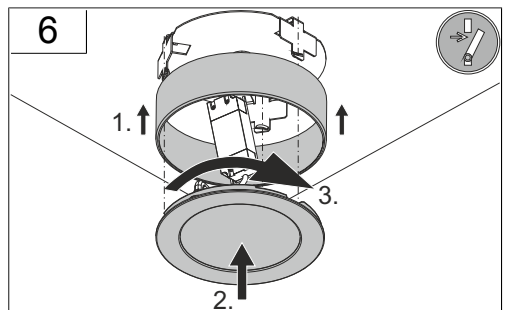
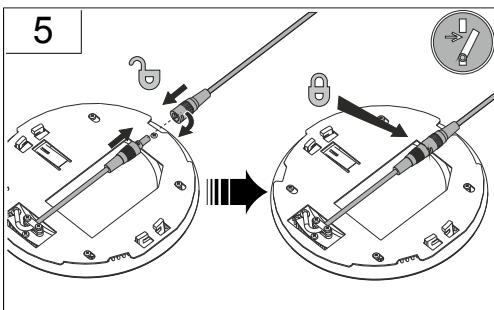
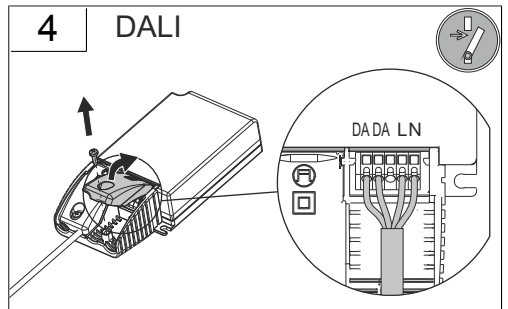
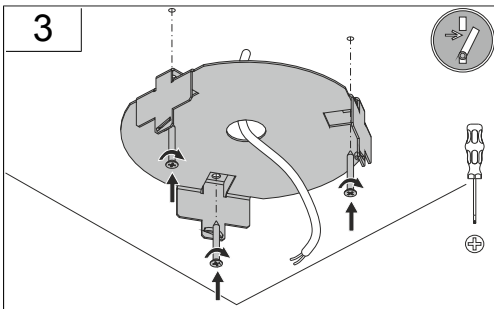
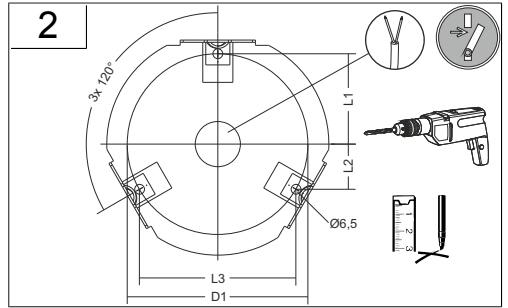
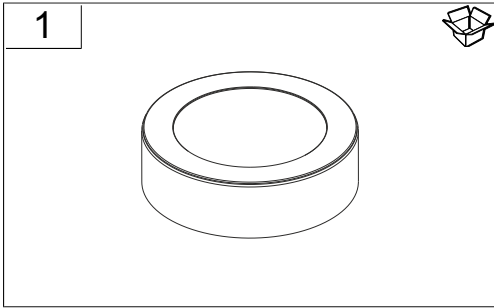
Die Leuchte darf nur mit ihren vollständigen Schutzabdeckungen betrieben werden.
 The luminaire must be used with its complete protective covers only.

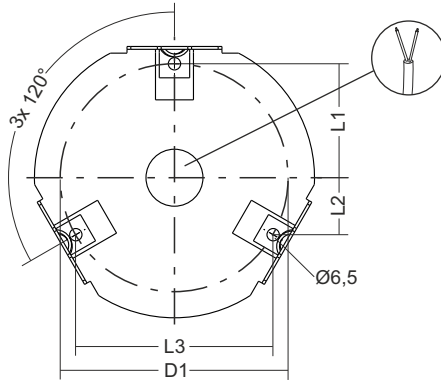
EN 12464

EN 12464

EN 12464
 Wartungsplan/
 Maintenance
 schedule

RZB
Rudolf Zimmermann,
Bamberg GmbH
 Rheinstraße 16
 D-96052 Bamberg
 Deutschland
 Telefon +49 951/79 09-0
 Telefax +49 951/79 09-198
 www.rzb.de
 info@rzb-leuchten.de





	L1	L2	L3	D1
901495.002.X	60	30	103,9	Ø120
901496.002.X.X	81	40,5	140,3	Ø162
901497.002.X.X	113,5	56,8	196,6	Ø227
901498.002.X.X	137,5	68,8	238,2	Ø275

Instruction:



26-2017

