



OptiVision

MVP507 MHN-LA1000W WB HRE

OPTIVISION - MASTER MHN-LA - 1000 W - Breitstrahlend

OptiVision ist ein asymmetrischer Scheinwerfer zur Direktbeleuchtung, der eine kompakte Bauweise mit extrem hoher Effizienz verbindet. Er ist mit schmalen, mittlerem und breitem Strahlungswinkel erhältlich und kann daher flexibel eingesetzt werden. Streulicht und Blendung werden auf ein Minimum reduziert. OptiVision kann mit Metallhalogendampflampen für eine gute Farbwiedergabe oder mit Natriumhochdrucklampen für einen sparsamen Betrieb kombiniert werden. Herausragende Streulichtkontrolle und Begrenzung von Blendeffekten wird durch asymmetrische Optik gewährleistet, die eine maximale Intensität bei 60° und eine präzise Leuchtwinkelbegrenzung bei 80° erreichen. Die MHN-LA/FC-Lampen garantieren eine freundliche, natürliche Farbwiedergabe sowie eine angenehme Atmosphäre.

Produkt Daten

Allgemeine Eigenschaften	
Anzahl Lichtquellen	1 [1 Lampe]
Lampenfamiliencode	MHN-LA [MASTER MHN-LA]
Lampenleistung	1000 W
Kombipack	Nein
IEC-Schutzart	Schutzklasse I
CE-Zeichen	ja
ENEC-Zeichen	Nein
Schlagfestigkeit gegen Bälle	Ballwurfsicherheits-Zeichen
Mechanisches Zubehör	nein [-]
Optic type outdoor	Breitstrahlend
Product Family Code	MVP507 [OPTIVISION]

Elektrische Kenndaten	
Zündgerät	HRE [Heißwiederzündung]

Mechanische Kenndaten	
Farbe	Aluminium

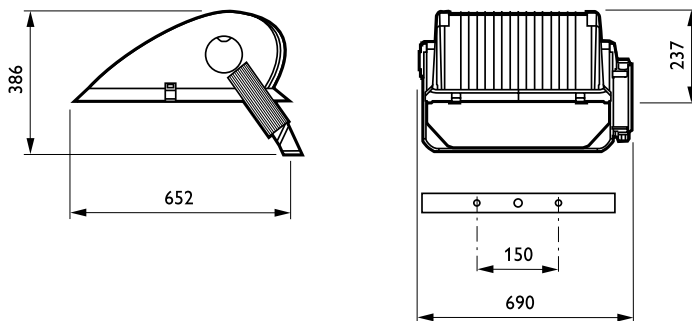
Zulassungen und Anwendungseigenschaften	
Schutzart (IP)	IP65 [Schutz gegen Eindringen von Staub, strahlwassergeschützt]
Schlagfestigkeit (IK)	IK08 [5 J vandal-geprüft]

Produktdaten	
Gesamt-Produktcode	871829197854100
Bestell-Produktname	MVP507 MHN-LA1000W WB HRE

EAN/UPC - Produkt	8718291978541
Bestellcode	97854100
Anzahl pro Verpackung	1
Anzahl pro Umverpackung	1
Material-Nr. (12NC)	910404127412

Nettogewicht (Einzelteil)	21.440 kg
---------------------------	-----------

Abmessungsskizzen



OptiVision MVP507

