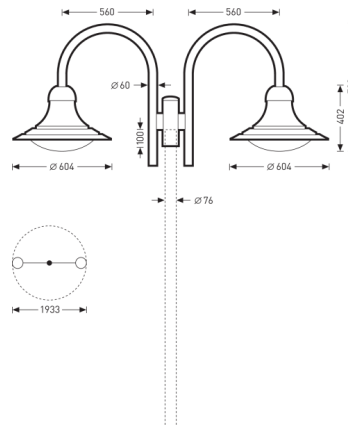


09300K/2/76-II

TOC: 6020500



Ausschreibungstext

Mastaufsatz, 2fach. Für Leuchtentyp 9301K...
Mastaufsatz aus Aluminiumrohr und
Druckgusskomponenten, Farbe tiefschwarz,
ähnlich RAL 9005, pulverbeschichtet,
hochwetterfest. Für Leuchtentyp 9301K...
Gewicht 9,2 kg.

Produktmerkmale und Kenndaten

| | |
|----------------------|---------------------|
| Leuchtenfarbe | RAL9005 Tiefschwarz |
| Länge-Netto | 1.499 mm |
| Breite-Netto | 170 mm |
| Höhe-Netto | 880 mm |
| Gewicht | 9,2 kg |