

INFRAROTSTRAHLER

SOLAMAGIC®

Großstrahler für Gewerbe und Industrie.

4000 W

Montage- und Gebrauchsanleitung

- › Lesen Sie diese Gebrauchsanleitung, bevor Sie mit der Montage und Inbetriebnahme beginnen.
- › Enthält wichtige Warnhinweise.

EINLEITUNG

Mit Ihrer Wahl für ETHERMA haben Sie sich für eine geniale Wärmelösung entschieden. Wir danken für Ihr Vertrauen. In uns haben Sie einen kompetenten Partner mit mehr als 35 Jahren Erfahrung. ETHERMA setzt auf ständige Innovation, höchste Produktqualität und modernes Design.

Wir unterstützen Sie mit umfangreichen Serviceleistungen und finden die individuell passende Produktlösung für Sie.

Die folgende Anleitung soll Ihnen helfen, Ihr ETHERMA Qualitätsprodukt so wirkungsvoll wie möglich einzusetzen. Sie gibt wichtige Hinweise für die Sicherheit, die Installation, den

Gebrauch und die Wartung der Geräte. Bitte lesen Sie die in dieser Anleitung aufgeführten Informationen daher sorgfältig durch und behalten Sie sie für Rückfragen zu einem späteren Zeitpunkt auf.

Der Hersteller haftet nicht, wenn die nachstehenden Anweisungen nicht beachtet werden. Die Produkte dürfen nicht missbräuchlich, d.h. entgegen der vorgesehenen Verwendung, benutzt werden.

Die Verpackung Ihres hochwertigen ETHERMA Produktes besteht aus recycelbaren Werkstoffen.

WICHTIGE SICHERHEITS- UND BEDIENUNGSHINWEISE

- › Lesen Sie die Gebrauchsanleitung vor der Montage sorgfältig durch und bewahren Sie diese auf.
- › Dieses Heizgerät kann von Kindern ab 8 Jahren und darüber, sowie von Personen mit verringerten physischen, sensorischen oder mentalen Fähigkeiten oder Mangel an Erfahrung und Wissen benutzt werden, wenn sie beaufsichtigt oder bezüglich des sicheren Gebrauchs des Gerätes unterwiesen wurden und die daraus resultierenden Gefahren verstehen. Kinder dürfen nicht mit dem Heizgerät spielen. Reinigung und Benutzerwartung dürfen nicht von Kindern ohne Beaufsichtigung durchgeführt werden. Kinder jünger als 3 Jahre sind fernzuhalten, es sei denn, sie werden ständig überwacht. Kinder ab 3 Jahren und jünger als 8 Jahre dürfen das Gerät nur ein- und ausschalten, wenn sie beaufsichtigt werden oder bezüglich des sicheren Gebrauchs des Gerätes unterwiesen wurden und die daraus resultierenden Gefahren verstanden haben, vorausgesetzt, dass das Gerät in seiner normalen Gebrauchslage platziert oder installiert ist. Kinder ab 3 Jahre und jünger als 8 Jahre dürfen nicht den Stecker in die Steckdose stecken, das Gerät nicht regulieren, das Gerät nicht reinigen und/oder nicht die Wartung durch den Benutzer durchführen.
- › Betreiben Sie das Gerät niemals unbeaufsichtigt.
- › Nehmen Sie die Wärmestrahlernur dann in Betrieb, wenn sich jemand im Wirkungsbereich aufhält, das spart Energie, denn die Luft der Umgebung wird ohnehin nicht erwärmt, sondern nur die Gegenstände und Personen, die sich in dem Bereich befinden bzw. aufhalten.
- › Das Heizgerät nicht mit einem Programmwählschalter, einer Zeitschaltuhr oder einer anderen Regeleinrichtung verwenden, die das Gerät automatisch einschaltet.
- › Das Gerät ist für den Innen- und Außenbereich zugelassen.
- › Das Gerät nicht abdecken – Brandgefahr!
- › Das Gerät nicht in der Nähe von normal entflammbar Stoffen anbringen! (Mindestabstände beachten!)
- › Achtung! Es ist darauf zu achten, dass die Strahlenaustrittsöffnung nicht nach oben gerichtet ist! (Brandgefahr, Ineffizienz)
- › Zum Verstellen der Strahlrichtung das Gerät abschalten und abkühlen lassen. Kindersicherung beachten! (einseitig befindet sich eine Sechskantmutter M6 als Bügelarretierung --> Maulschlüssel SW10)
- › Nicht direkt unter Steckdosen, Verteilerdosen, Schaltern oder elektrischen Leitungen montieren.
- › Das Gerät muss mit mindestens 2x16 A träge abgesichert sein.
- › Elektrische Installationen oder Reparaturen sind nur von einer Elektrofachkraft auszuführen. Defekte Netzanschlüsse dürfen nur durch den Hersteller, seinem Kundendienst oder qualifiziertem Fachpersonal ersetzt werden, um Gefährdungen zu vermeiden.
- › Das Gerät nicht ohne Schutzgitter betreiben. Achtung Verbrennungsgefahr!
- › Nicht direkt, für längere Zeit sowie aus kurzer Distanz in die in Betrieb befindliche „Infrarotlampe“ sehen! Dabei könnte es zu Augenschäden kommen.
- › Infrarot-Halogenlampen sind empfindlich gegen natriumhaltige Substanzen. Direkter Hautkontakt (Berührung mit den Fingern) verringert die Lebensdauer der Lampe und ist zu vermeiden.
- › Dieses Heizgerät ist nicht mit einer Einrichtung zur Regelung der Raumtemperatur ausgerüstet. Das Heizgerät darf nicht in kleinen Räumen benutzt werden, die von Personen bewohnt werden, die nicht selbstständig den Raum verlassen können, es sei denn, eine ständige Überwachung ist gewährleistet. Heizgeräte sind in Nassbereichen so anzubringen, dass Schalter nicht von einer sich in der Badewanne oder unter der Dusche befindlichen Person berührt werden können (Installationsvorschrift VDE 0100 Teil 701).
- › Ein eventuell notwendiger Lampenwechsel wird nur durch den Kundendienst der Herstellerfirma oder einem autorisierten Vertragshändler ausgeführt. Elektrische Installationen oder Reparaturen sind nur von einer Elektrofachkraft auszuführen. Der Infrarot-Wärmestrahlernur ist ausschließlich für eine waagerechte Wandmontage oder Deckenmontage geprüft und zugelassen. Bitte beachten Sie die Sicherheitsabstände!



ACHTUNG! Einige Teile des Produktes können sehr heiß werden und Verbrennungen verursachen. Besondere Vorsicht ist geboten, wenn Kinder und schutzbedürftige Personen anwesend sind.

MONTAGEHINWEISE

- > Montage des Strahlers durch Schraubbefestigung der Bügelsegmente an einer Wand oder Decke.
- > Montage des Strahlers nur mit geeignetem Montagematerial auf festen, tragfähigen, normal ent-flammbaren Unter-

grund. Es ist nicht auszuschließen, dass eine Befestigungsfläche z.B. aus Holz oder Holzähnlichem Material (z.B. Paneelen) auch bei sachgemäßem Betrieb im Verlaufe der Zeit nachdunkelt.

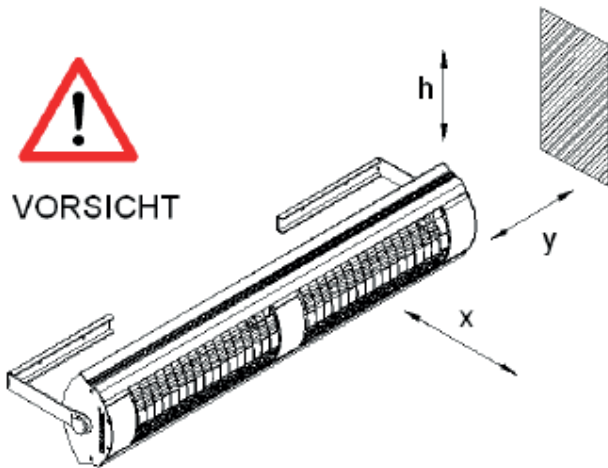
MONTAGE

Komponenten

- > 1x Kabelbinder
- > 4x Schutzschlauch
- > 2x Befestigungsbügel (gerade/ versetzte Rastnase)
- > Sechskantmutter M6 (Kindersicherung)
- > 2x Sterngriffmutter Befestigungsmittel für Bügel bauseits (Ø 6,0 mm)
- > Sonderzubehör: Tragrohrhalterung für Markisentragrohr

Erforderliches Werkzeug

- > Maulschlüssel SW10
- > Maulschlüssel SW22
- > Innensechskantschlüssel
- > 2mm Bohrmaschine mit Bohrer 6,5 mm
- > Crimpzange (Elektroinstallateur)

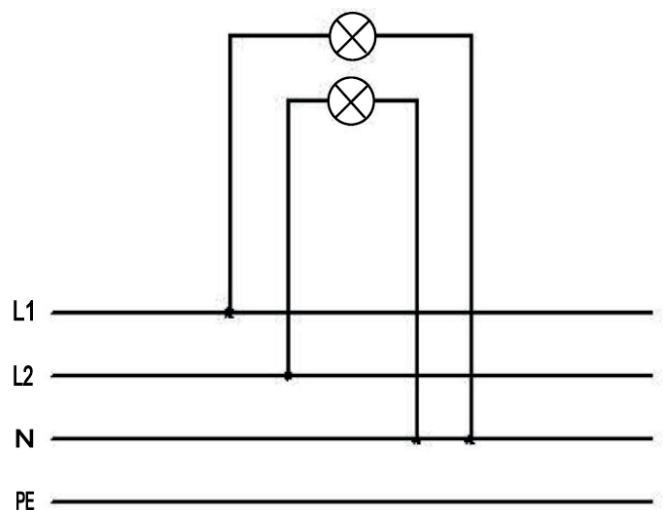


| Mindestabstand bei Wandmontage | in mm |
|--------------------------------|-------|
| Deckenabstand - h | 400 |
| Angestrahlte Fläche - x | 1200 |
| Benachbarte Wand, seitlich - y | 350 |
| Montagehöhe - z | 1800 |

| Mindestabstand bei Deckenmontage | in mm |
|----------------------------------|-------|
| Deckenabstand - h | 350 |
| Angestrahlte Fläche - x | 1200 |
| Benachbarte Wand, seitlich - y | 300 |
| Montagehöhe - z | 1800 |

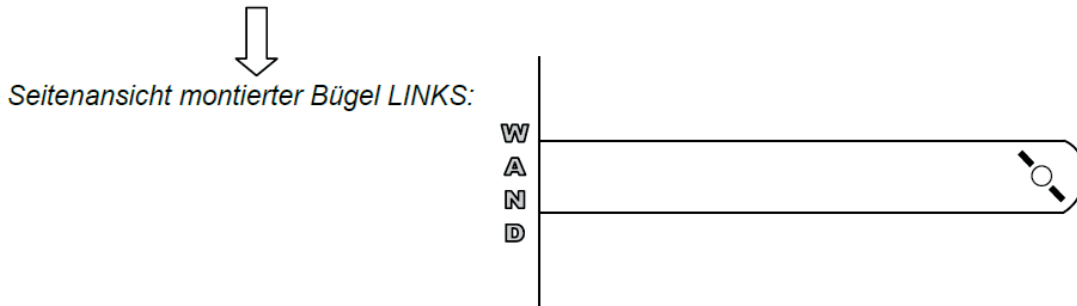
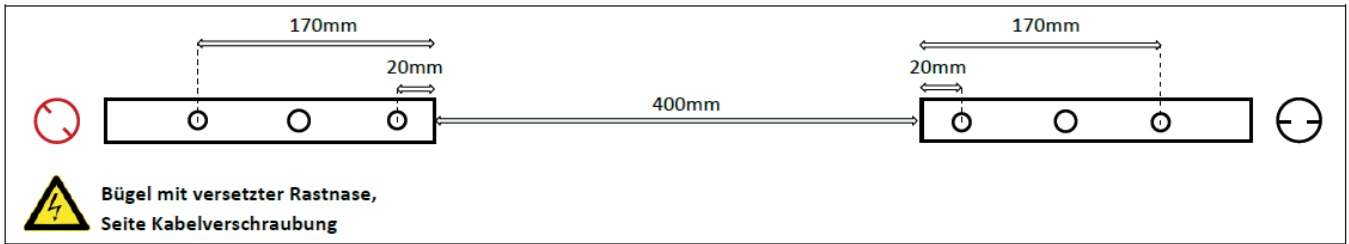
Für den Elektroinstallateur

1. Schutzleiter mit beigelegtem Quetschkabelschuh an Trägerprofil befestigen (Quetschkabelschuh bereits im mittleren Anschlussraum zwischen den Infrarot-Wärmestrahlern in Nut verschraubt). Schutzleiter in Kabelschuh verquetschen (Crimpzange).
2. Beigelegte Schutzschläuche (unter Seitendeckel auf Seite der Kabelverschraubung) über die Anschlussleitung schieben.
3. Adern entsprechend der Kennzeichnungen auf der Lüsterklemme anschließen und mit beigelegtem Kabelbinder vor der Lüsterklemme binden.
4. Ortsfeste Geräte müssen allpolig abschaltbar sein.
5. Kabelverschraubung öffnen (Maulschlüssel SW22).
6. 400V Anschlussleitung H05SS-F4G2,5 durch Kabelverschraubung führen und an Lüsterklemme anschließen. Kabelverschraubung festziehen (Zugentlastung).



L1: braun
L2: schwarz
N: blau
PE: Schutzleiter (gelb/grün)

Abb. 1: Anschluss-Schema SOLAMAGIC® 4000 W

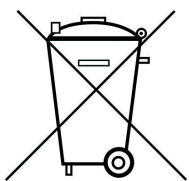


1. Beide seitlichen Sterngriffmuttern lösen.
2. Mittels Maulschlüssel SW10 die Mutter M6 lösen. Sie befindet sich immer auf der Seite des Kabelausganges (--> Bügel mit der versetzter Rastnase)
3. Die Bügelsegmente vom Gehäuse abnehmen.
4. Die Bügelsegmente an der Wand bzw. Decke befestigen. Achtung! Die Befestigungshöhe darf, gemessen ab Unterkante Strahlergehäuse, 2,0 m nicht unterschreiten, dies gilt für Wand und Deckenmontage gleichermaßen. Befestigungsmittel bauseits (Ø 6,0 mm). Der Bügel mit der versetzten Rastnase befindet sich immer auf Seite der Kabelverschraubung links.
5. Den Wärmestrahler wieder an den Bügelsegmenten einhängen, die Mutter M6 (Kindersicherung) auf Seite Kabelverschraubung (links) aufschrauben und mit Maulschlüssel SW10 festziehen, anschließend die Sterngriffmuttern aufschrauben.
6. Veränderung der Strahlrichtung nur mit Werkzeug möglich. Kindersicherung Mutter M6 nur mit Maulschlüssel SW10 verstellbar (Seite Kabelverschraubung) Schwenkbereich Wandmontage: 0° bis maximal 30° nach unten; Schwenkbereich Deckenmontage: 0° bis maximal 30° zur Seitenwand abgewandten Seite.

ALLGEMEINE GARANTIEBEDINGUNGEN

Sehr geehrter Kunde,
bitte beachten Sie unsere allgemeinen Geschäftsbedingungen. Bei Garantiefällen gelten die landesspezifischen Rechtsansprüche, die Sie bitte direkt gegenüber Ihrem Händler geltend machen.

VORBEHALT: Technische Änderungen behalten wir uns vor. Änderungen, Irrtümer und Druckfehler begründen keinen Anspruch auf Schadensersatz.



ACHTUNG: Elektrische und elektronische Altgeräte enthalten vielfach noch wertvolle Materialien. Sie können aber auch schädliche Stoffe enthalten, die für Ihre Funktion und Sicherheit notwendig waren. Im Restmüll oder bei falscher Behandlung können diese der Umwelt schaden. Bitte helfen Sie unsere Umwelt zu schützen! Geben Sie Ihr Altgerät deshalb auf keinen Fall in den Restmüll. Entsorgen Sie Ihr Altgerät nach den örtlich geltenden Vorschriften. Verpackungsmaterial, spätere Austauschteile bzw. Geräteteile ordnungsgemäß entsorgen.

WARNING: Electrical and electronic appliances often contain precious materials. But they can also contain harmful substances that were necessary for their function and safety. They can harm the environment if disposed or mishandled. Please help to protect our environment! Therefore do not dispose of this device in the residual waste. Dispose of this unit in accordance with local regulations. Dispose of the packaging materials, replacement parts or equipment parts properly.

ETHERMA
Elektrowärme GmbH
Landesstraße 16
A-5302 Henndorf

T +43 (0) 6214 / 76 77
F +43 (0) 6214 / 76 66
office@etherma.com
www.etherma.com

ETHERMA
Deutschland GmbH
Bahnhofstraße 40
D-48599 Gronau

T +49 (0) 25 62 / 81 97 00
F +49 (0) 25 62 / 81 97 029
office.de@etherma.com
www.etherma.com

ETHERMA®
GENIALE WÄRME