

Centro-E



Kurzinformation

Elektrisch betriebenes Abluftelement für Centro-ER System zur Zentralentlüftung

Einsatzbeispiele

Bad, Küche, Mehrfamilienhaus, Aufenthaltsraum, Esszimmer

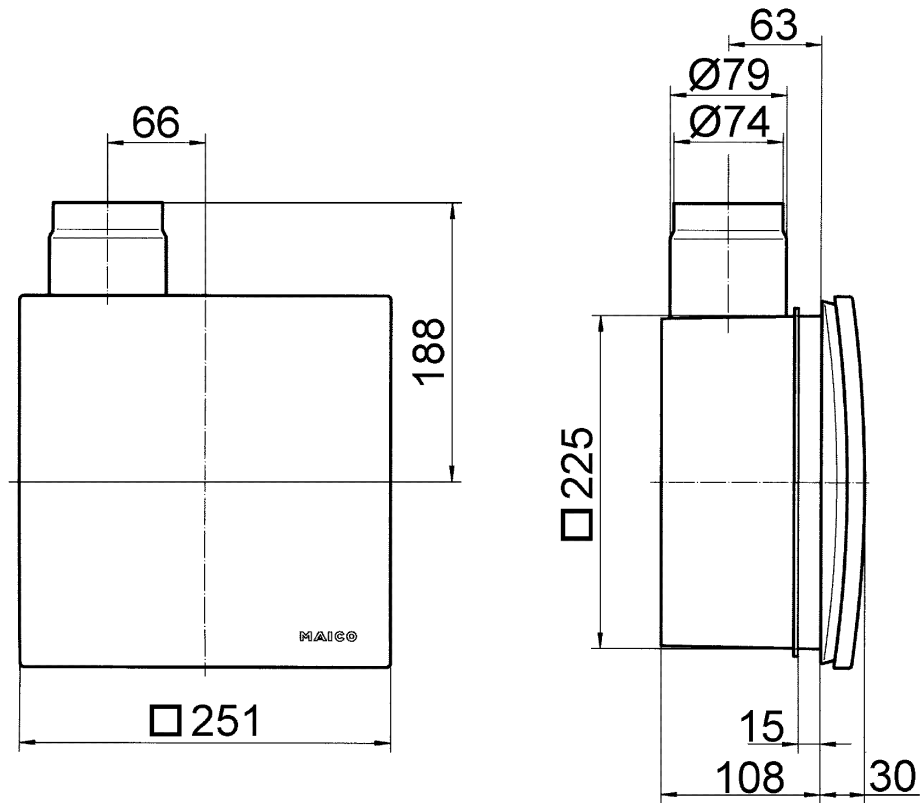
Artikelnummer 0084.0183

Technische Daten

Ausführung	elektrisch
Fördervolumen	30 m ³ /h / 65 m ³ /h
Mindestfördervolumen	30 m ³ /h
Luftrichtung	Entlüftung
Spannungsart	Wechselstrom
Bemessungsspannung	230 V
Netzfrequenz	50 Hz / 60 Hz
Leistungsaufnahme	3 W
I _{Max}	0,9 A
Schutzart	IP X5
Netzzuleitung	3 x 1,5 mm ²
Einbauort	Wand / Decke
Einbauart	Unterputz
Systemart	zentral
Material	Kunststoff
Farbe	verkehrsweiß, ähnlich RAL 9016
Gewicht	0,8 kg
Filterklasse	G2
Breite	251 mm
Höhe	251 mm
Tiefe	138 mm
Fördermitteltemperatur bei I _{Max}	40 °C
Schalldruckpegel	26 dB(A) / 33 dB(A) (Angabe gemäß DIN 18017-3 bei einer äquivalenten Absorptionsfläche A _L = 10 m ²)
Verpackungseinheit	1 Stück
Sortiment	B
GTIN (EAN)	4012799841838

Centro-E

Maßzeichnung [mm]



Abluftelement Centro-M / Centro-E / Centro-H mit Unterputzgehäuse ER-UP/G oder ER-UPD