

# TFA 12



## Kurzinformation

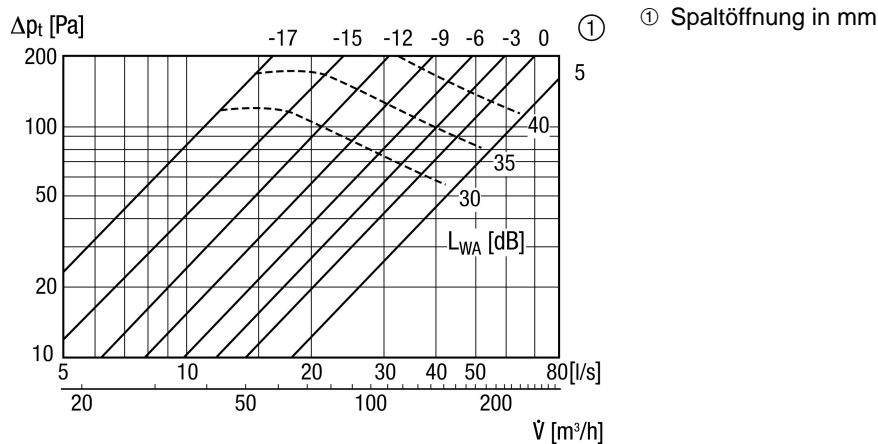
Tellerventil für Abluft, Stahlblech, weiß, DN 125, für Wohnungslüftung max. 60 m³/h, Einbaurahmen EBR-D 12 erforderlich

Artikelnummer 0151.0370

## Technische Daten

Luftrichtung	Entlüftung
Material	Stahlblech, verzinkt
Farbe	reinweiß, ähnlich RAL 9010, Glanz 70
Gewicht	0,265 kg
Geeignet für Nennweite	125 mm
Breite	160 mm
Höhe	188 mm
Tiefe	160 mm
Verpackungseinheit	1 Stück
Sortiment	C
GTIN (EAN)	4012799513704

## Kennlinie



# TFA 12

Maßzeichnung [mm]

