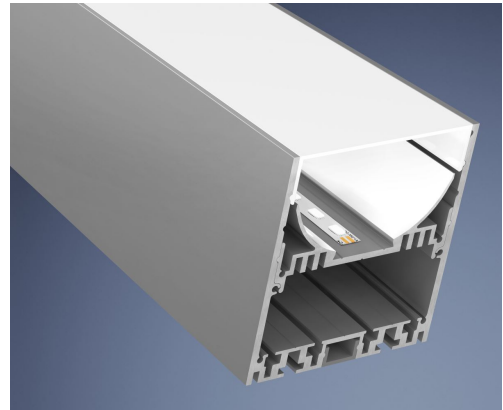


CATania 8090 Leuchtenprofil

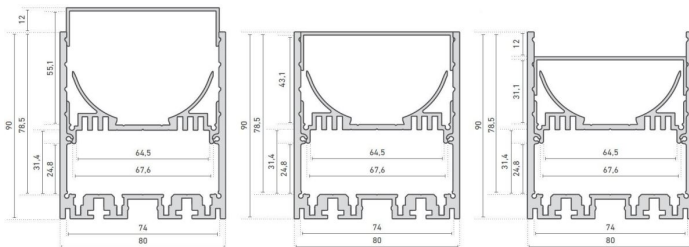
- hochwertiges Leuchtenprofil aus Aluminium, eloxiert
- zur Aufnahme von LED-Streifen oder -Platinen mit sehr hohen Leistungen
- indirekte Beleuchtung an der Profilrückseite möglich
- Netzteil 66000315 integrierbar
- die Abdeckung ist in 3 Höhen verstellbar (entblendet, bündig, 180°)
- erhöhter Lichtausstoß durch den im Einlegeprofil integrierten, weiß beschichteten Reflektor
- erweitertes Zubehör für den Leuchtenbau erhältlich
- in Verbindung mit den opalweißen Abdeckungen und dem jeweils dafür passenden LEDlight flex ist eine homogene Lichtlinie möglich
- RAL-Pulverbeschichtung auf Anfrage



Bitte beachten Sie die Hinweise bezüglich Ausdehnung und Montage am Ende des Datenblattes!

ALUMINIUMPROFIL

	62399741	62399742	62399743	62399745
Länge	1000 mm	2010 mm	3020 mm	5030 mm
Breite	80 mm			
Höhe	90 mm			
Material	Aluminium 6063			
Oberflächenbehandlung	eloxiert			
Gewicht	2430 gr	4860 gr	7290 gr	12150 gr



EINLEGER

	62399781	62399782	62399783	62399785
Beschreibung	CATania 80-Einlegeprofil, Aluminium, eloxiert, für LED-Streifen oder -Platinen nach Zhaga-Klassen L28W2 und L56W2; Reflexionsflächen weiß, pulverbeschichtet für höhere Lichtausbeute			
Länge	1000 mm	2010 mm	3020 mm	5030 mm
Breite	74 mm			
Höhe	35,5 mm			
Gewicht	1040 gr	2080 gr	3120 gr	5200 gr



ABDECKUNGEN

	62399751	62399761	62399771
Beschreibung	Abdeckung klar, PMMA, für eine maximale Lichtausbeute bei gleichzeitigem Schutz der Technik	Abdeckung satiniert, PMMA, für eine diffuse Lichtverteilung bei gleichzeitigem Verbergen der Technik	Abdeckung opalweiß, PMMA, für eine homogene und blendfreie Lichtverteilung
Material	PMMA		
Gewicht	206 gr	185 gr	

Für andere Längen bitte die letzte Stelle der Artikelnummer ersetzen durch: 2 = 2.01m / 3 = 3.02m / 5 = 5.03m



ENDKAPPEN

	62399747	62399748
Beschreibung	2x Endkappe, Aluminium, eloxiert, Stärke: 2 mm, inkl. Schrauben	2x Endkappe mit schraubloser Sichtfläche, Aluminium, eloxiert, Stärke (ohne Befestigungslasche): 2 mm
Länge	3 mm	12 mm
Breite	80 mm	
Höhe	90 mm	
Gewicht	81 gr	148 gr



HALTEKLAMMERN

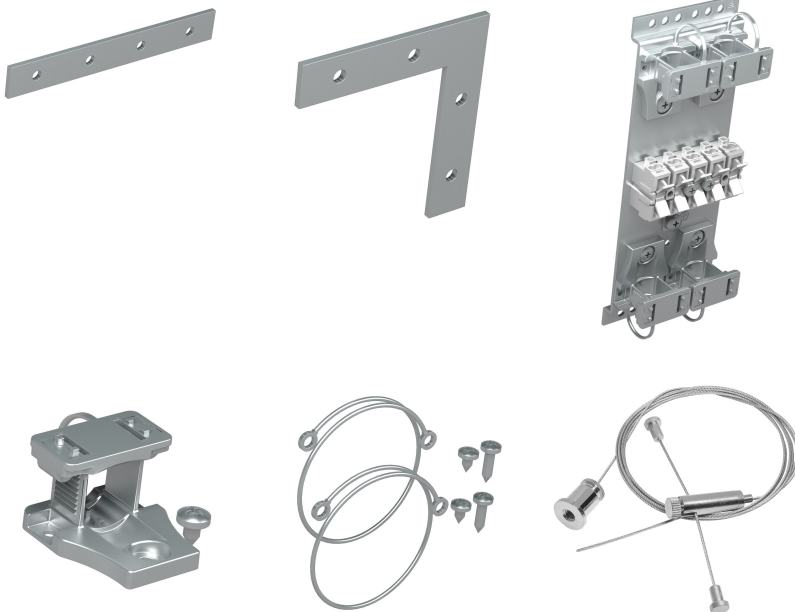
	62398801
Beschreibung	2x Winkelhalterung für 90°-Wandmontage, Alu, inkl. 1x Linsenkopfschraube zur Befestigung Halterung/Profil
Länge	30 mm
Breite	34 mm
Höhe	30 mm
Gewicht	22 gr



ZUBEHÖR

	62398802	62398803	62399786
Beschreibung	2x Verbinder gerade, Metall, inkl. 8 Madenschrauben	2x Verbinder 90°-Winkel, Metall, inkl. 8 Madenschrauben	1x Anschlussklemme, Metall, mit Zugentlastungen und Klemmen
Länge	80 mm	50,5 mm	
Breite	10,5 mm	50,5 mm	
Höhe	1,7 mm		
Gewicht	28 gr	31 gr	135 gr
Bemerkungen			Kabel Nennquerschnitt 2,5mm ²

	62398804	62398876	62399787
Beschreibung	2x Seilsicherung für CATania-Einlegeprofile, Länge: 20 cm, inkl. 4 Schrauben	Abhängungen zur Deckenbefestigung, Metall, vernickelt, (2 x 150 cm Drahtseile, Ø 1mm, 2x Deckenhalter, 2x Y-Profilhalter	1x Zugentlastung für Kabel Ø 5-12 mm, Kunststoff, inkl. Befestigungsschraube
Länge			31,2 mm
Breite			26,8 mm
Höhe			16,7 mm
Gewicht	10 gr	77 gr	4 gr



Alle Aluminiumprofile und Abdeckungen unterliegen gewissen Längentoleranzen. Diese beträgt unabhängig von der Länge +20/-0 mm, d. h. ein Profil hat min. die angegebene Länge, kann aber bis zu 20 mm länger sein.

Benötigen Sie eine exakte Länge, geben Sie dies bitte bei der Bestellung an (über Artikelnummer 62397000).

Bitte beachten Sie, dass sich die Werkstoffe Aluminium und PMMA bei einer Temperaturänderung unterschiedlich stark ausdehnen können. Bei einer Temperaturänderung von 20°C kann die Ausdehnungsdifferenz bis zu 1,2mm pro Meter betragen! Dies stellt keinen Produktmangel dar, sondern ist ein normaler physikalischer Vorgang.

Montagehinweis: Sollten Sie zwei Aluminiumprofile direkt aneinander stoß an stoß verbauen (ohne Endkappen), achten Sie bitte bei der Montage darauf, den LED-Streifen nicht direkt über die Stoßstelle zu kleben, da sich die Profile bei Temperaturschwankungen - insbesondere bei großen Längen -

ausdehnen bzw. zusammenziehen (s. 1. Abschnitt) und dann dadurch das LED Band beschädigt werden kann. An Stoßstellen ist das LED-Band an den markierten Stellen zu trennen und mit flexiblen Lötbrücken mit entsprechender Dehnungsreserve (min. 5mm) wieder zu verbinden.