



eW Cove MX LED

BCX416 10xLED-HB/4000 100-277V WB

4000 K - 125° x 120° - Breitstrahlend - 305 mm - Weiß

Dank des hohen Leuchtenlichtstrom, dem breiten Ausstrahlungswinkel und einer großen Auswahl unterschiedlicher Farbtemperaturen und Farben eignet sich die eW Cove MX sowohl für Vouten- und Nischenbeleuchtung, als auch für indirekte Allgemeinbeleuchtung und Akzentuierung von Decken- und Wänden. Hinsichtlich des Beleuchtungseffektes erreicht oder übertrifft die eW Cove MX die Leistung vergleichbarer Leuchtstofflampen, ist aber mit deutlich geringeren Installations-, Energie- und Wartungskosten verbunden. eW Cove MX Powercore bietet umweltbewussten Kunden eine nachhaltige, energieeffiziente Beleuchtungslösung bei gleichbleibender Qualität und Quantität der Beleuchtung. Die Powercore-Technologie macht externe Betriebsgeräte überflüssig und sorgt für eine schnelle Installation, die durch ein integriertes Stecker-Buchse-System zusätzlich vereinfacht wird.

Produkt Daten

Allgemeine Eigenschaften	
Anzahl Lichtquellen	10 [10 x]
Lampenfamiliencode	LED-HB [LED High Brightness]
Farbe der Lichtquelle	Neutralweiß
Lichtquelle austauschbar	Nein
Betriebsgerät	PSR [regelbar, siehe Spannung Steuersignal]
Betriebsgerät inklusive	Ja
Optiktyp	WB [Breitstrahlend]
Typ optische Abdeckung/Linse	PC [Polycarbonatwanne /-abdeckung]
Ausstrahlungswinkel Leuchte	125° x 120°
IEC-Schutzart	Schutzklasse I
Fertig zur Installation	KIT

Typbeschreibung	No [-]
CE-Zeichen	ja
UL-Zeichen	UL und cUL Zeichen
CCC-Zeichen	CCC-Zeichen
FCC-Zeichen	FCC Class B
Elektrische Kenndaten	
Eingangsspannung	100 bis 277 V
Eingangsfrequenz	50 bis 60 Hz
Dimmen	
Dimmbar	Ja

eW Cove MX LED

Mechanische Kenndaten

Gehäusematerial	Aluminiumdruckguss
Optisches Material	Polycarbonat
Material optische Abdeckung/Linse	Polycarbonat
Länge	305 mm
Farbe	Weiß

Zulassungen und Anwendungseigenschaften

Schutzart (IP)	IP20 [Fernhalten von Fingern]
----------------	--------------------------------

Initialkennwerte (IEC konform)

Lichtstrom-Neuwert	696 lm
Lichtstrom-Neuwert	696 lm
Initiale Leuchtenlichtausbeute	53,1 lm/W
Init. korr. Farbtemperatur	4000 K
Init. Farbwiedergabeindex	83
Systemleistung	12,5 W

Lebensdauerkenndaten (IEC konform)

Lumen Maintenance 50% at 25°C Calculated	100000
Lumen Maintenance 50% at 25°C Reported	65000
Lumen Maintenance 50% at 50°C Calculated	100000
Lumen Maintenance 50% at 50°C Reported	65000

Lumen Maintenance 70% at 25°C Calculated	100000
Lumen Maintenance 70% at 25°C Reported	65000
Lumen Maintenance 70% at 50°C Calculated	100000
Lumen Maintenance 70% at 50°C Reported	65000

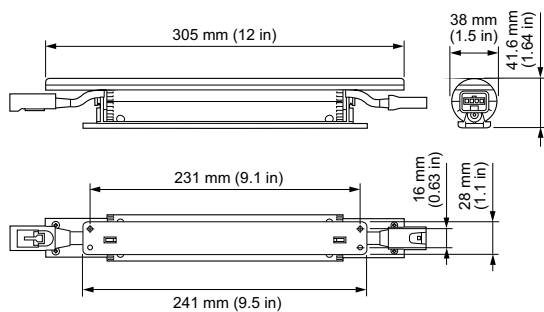
Anwendungsparameter

Umgebungstemperaturbereich	-20 bis +50 °C
Maximaler Dimmlevel	10% (depends on dimmer, ELV)
Geeignet zum häufigen An- und Ausschalten	Ja

Produktdaten

Gesamt-Produktcode	871829137628699
Bestell-Produktname	BCX416 10xLED-HB/4000 100-277V WB
EAN/UPC - Produkt	8718291376286
Bestellcode	37628699
Anzahl pro Verpackung	1
Anzahl pro Umverpackung	20
Material-Nr. (12NC)	910503701729
Nettogewicht (Einzelteil)	0,400 kg

Abmessungsskizzen



Cove

