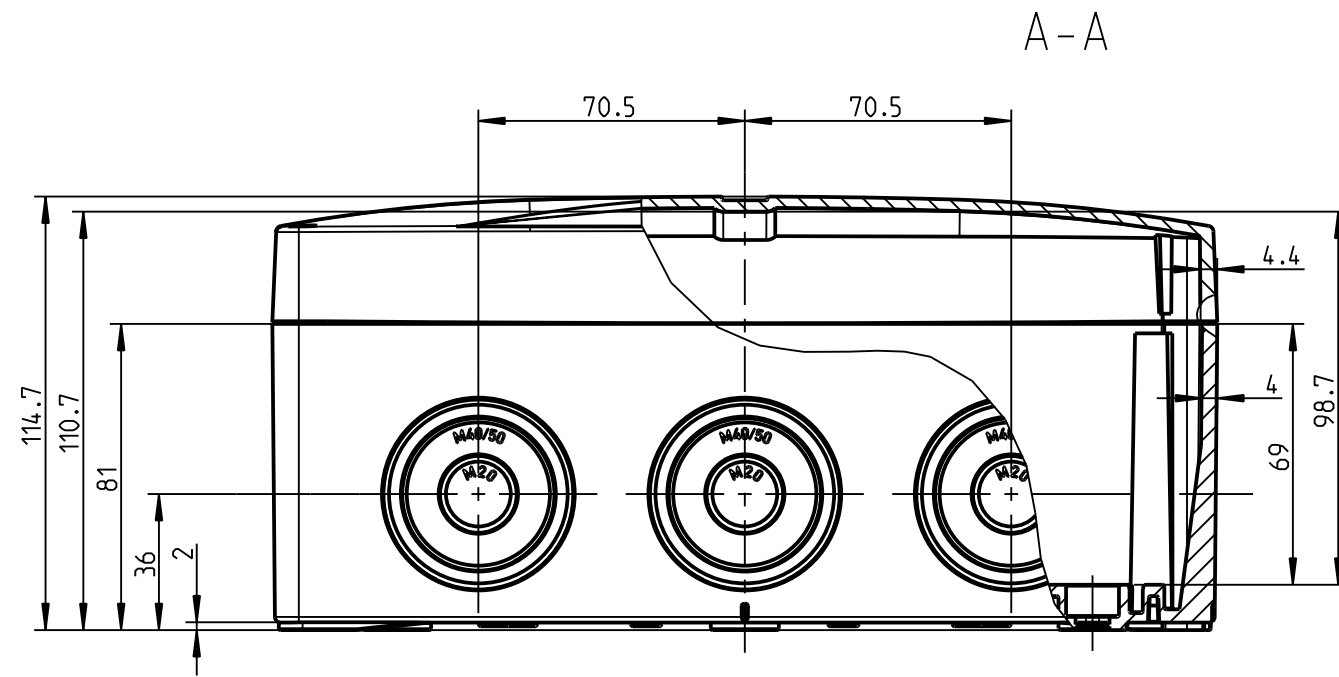
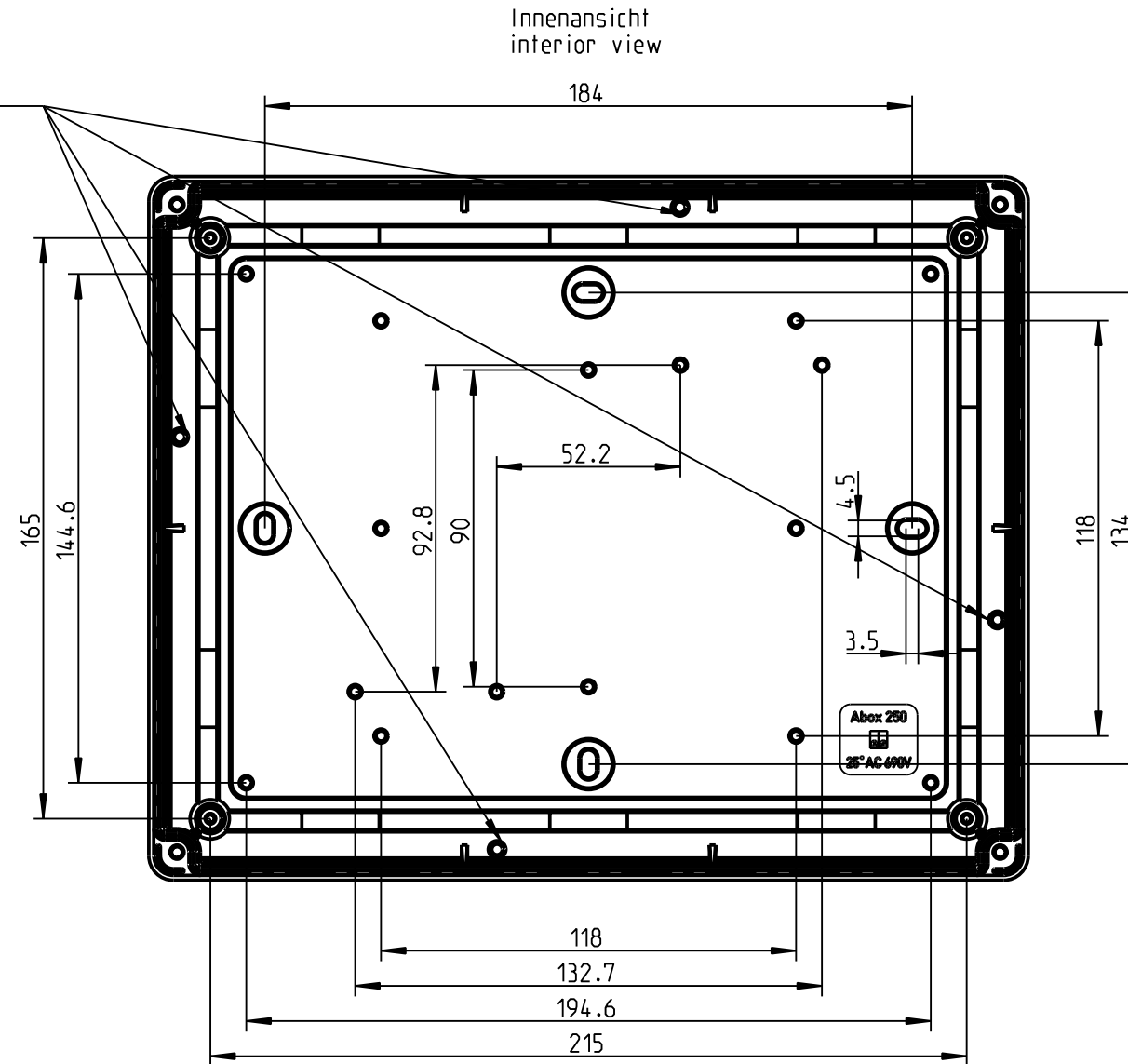


3:10

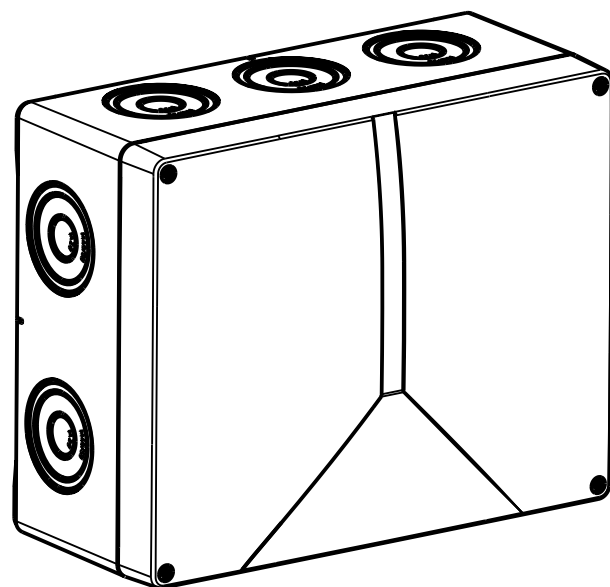
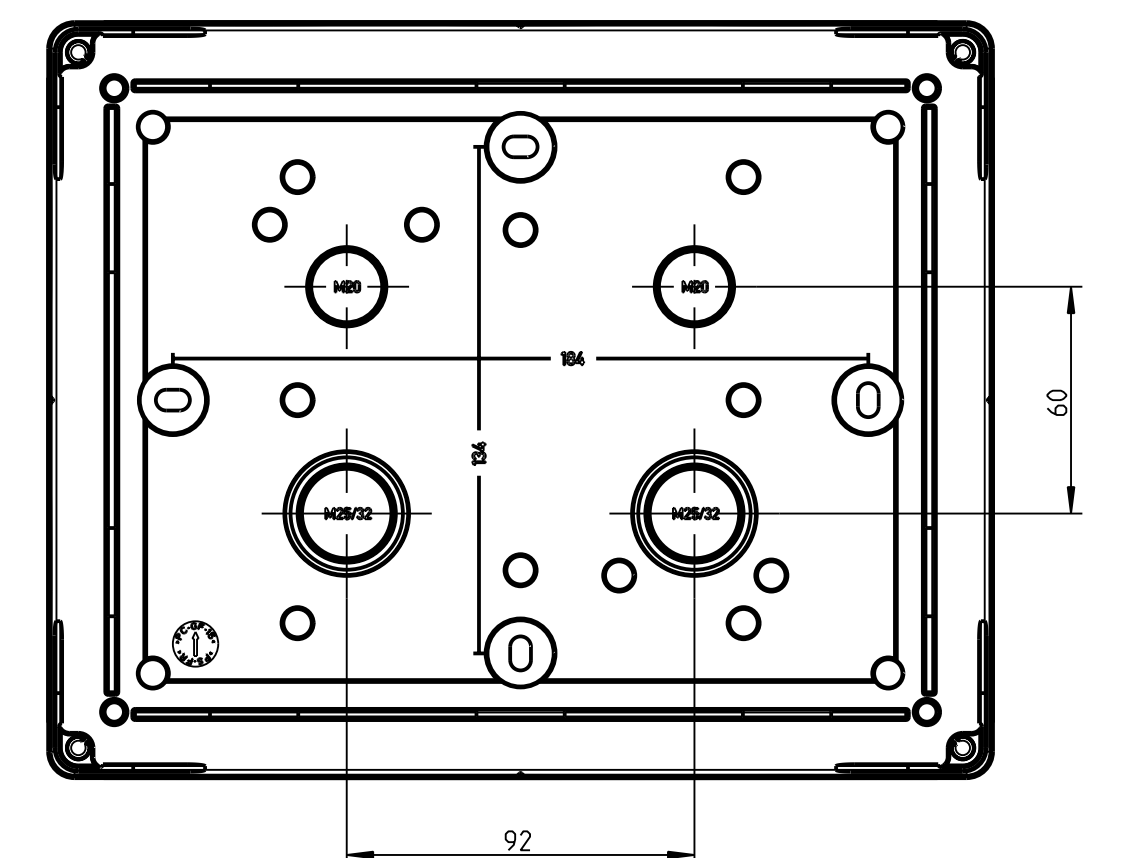
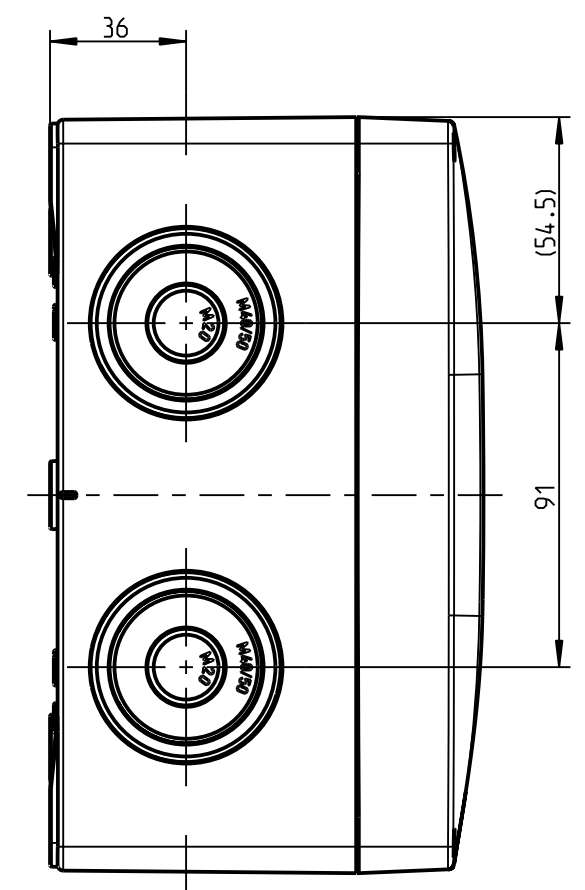
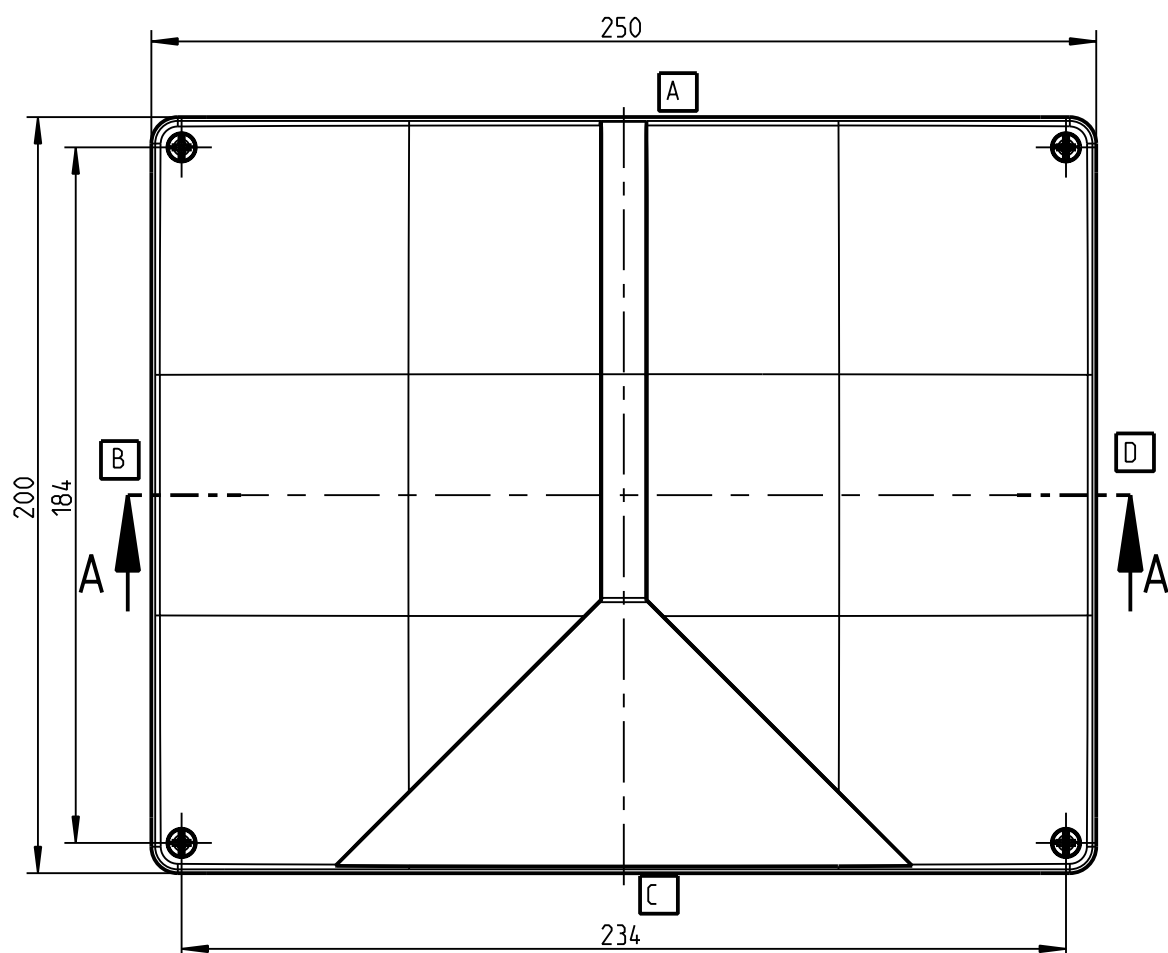
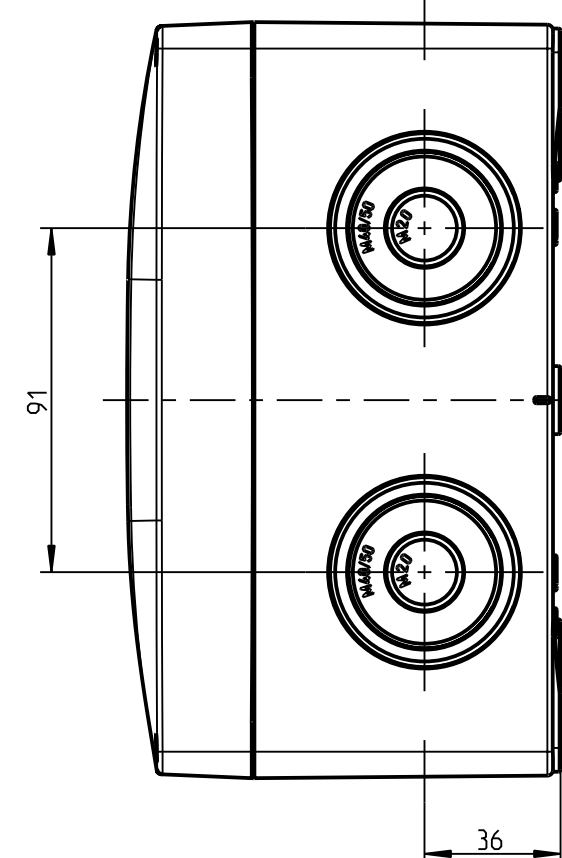
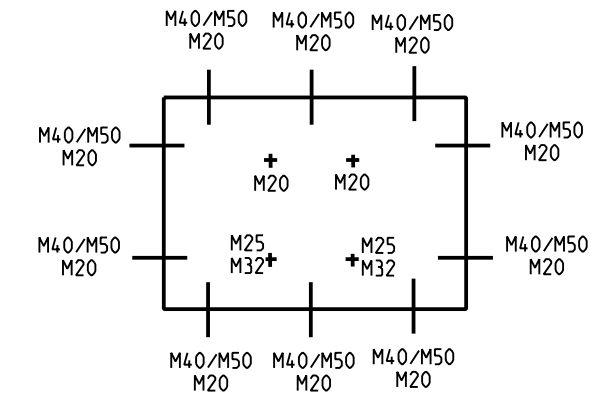


A-A

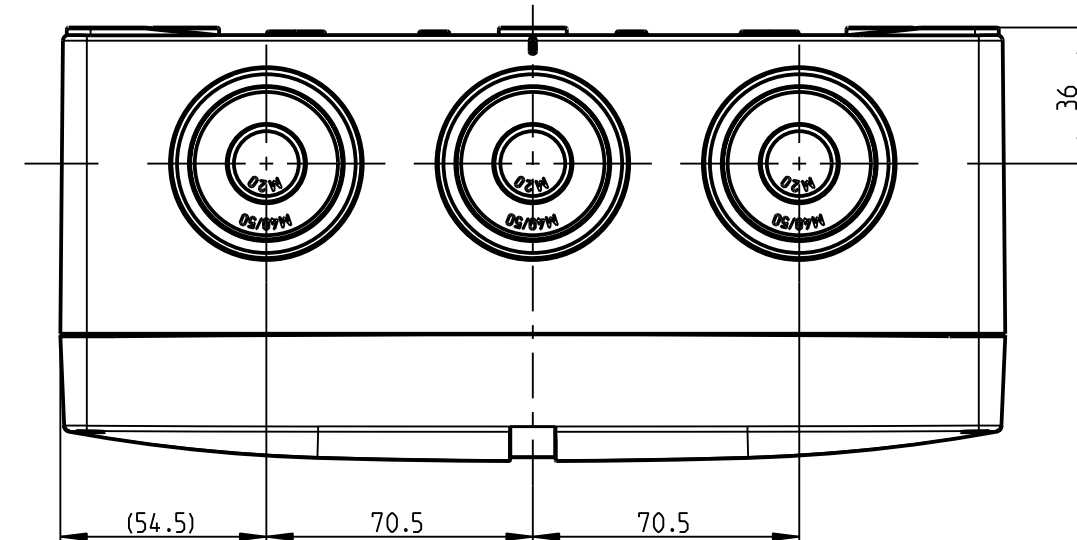
Kondenswasserlöcher bei Bedarf öffnen  
open condensate water holes as required



Innenansicht  
interior view



3:10



Fehlende Maße sind dem DXF zu übernehmen  
missing dimensions are provided in the DXF